



# ISTRUZIONI

J06752

2021-08-03



## COPRIASSE

Tabella 1. Informazioni generali

| Kit                          | Attrezzi consigliati                                                | Livello di abilità <sup>(1)</sup> |
|------------------------------|---------------------------------------------------------------------|-----------------------------------|
| 43000188, 43000189, 43000214 | Occhiali di protezione, chiave a brugola, cacciavite a testa piatta |                                   |

(1) Sono richieste solo capacità tecniche elementari e strumenti semplici

### CONTENUTO DEL KIT

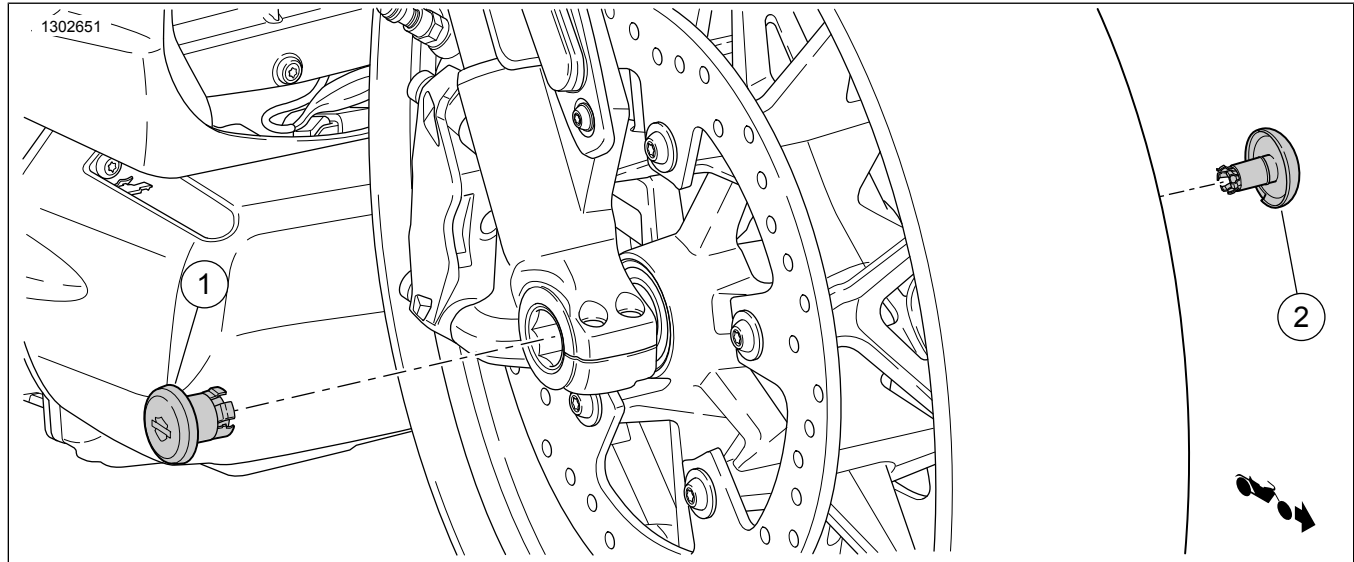


Figura 1. Contenuto del kit: Coperchi dell'asse

Tabella 2. Contenuto del kit: Copriasse (mostrata la parte anteriore)

| <input checked="" type="checkbox"/> | Articolo | Q.tà | Descrizione                                            | Part Number                     | Note                   |
|-------------------------------------|----------|------|--------------------------------------------------------|---------------------------------|------------------------|
| <input type="checkbox"/>            | 1        | 1    | Copriasse, grande, (lato destro)                       | Parte non venduta separatamente |                        |
| <input type="checkbox"/>            | 2        | 1    | Copriasse, piccolo, (lato sinistro)                    | Parte non venduta separatamente |                        |
| <input type="checkbox"/>            | 3        | 1    | Anello di tenuta O-ring, (lato destro), non mostrato   | 11900162                        | TUTTI i kit            |
| <input type="checkbox"/>            |          |      | Anello di tenuta O-ring, (lato sinistro), non mostrato | 11900161                        | Kit 43000188, 43000189 |
| <input type="checkbox"/>            |          |      | Anello di tenuta O-ring, (lato sinistro), non mostrato | 11900170                        | Kit 43000214           |

#### NOTA

Prima di installare o rimuovere gli oggetti dal veicolo, verificare che tutti i contenuti siano presenti nel kit.

o la sezione Parts and Accessories (Parti ed accessori) sul sito web [www.harley-davidson.com](http://www.harley-davidson.com) (solo in inglese).

Assicurarsi di utilizzare la versione più recente del foglio di istruzioni, disponibile su: [www.harley-davidson.com/isheets](http://www.harley-davidson.com/isheets)

Contattare il centro di assistenza clienti Harley-Davidson al numero 1-800-258-2464 (solo USA) o 1-414-343-4056.

## GENERALE

### Modelli

Per informazioni sugli abbinamenti dei modelli, si prega di vedere il catalogo di vendita al dettaglio delle parti ed accessori



## Requisiti di installazione

### ⚠ AVVERTENZA

La sicurezza del pilota e del passeggero dipende dalla corretta installazione di questo kit. Se non si è in grado di eseguire la procedura o non si dispone degli attrezzi adeguati, rivolgersi a un concessionario Harley-Davidson per l'installazione. Un'installazione non corretta di questo kit può causare lesioni gravi o mortali. (00308b)

## RIMOZIONE

1. Figura 1 Aprire Ricambio originale (Componente originale) i copriasse (1,2).
  - a. Posizionare la punta del cacciavite nella tacca ubicata nella parte inferiore del copriasse.
  - b. Fare delicatamente leva verso l'alto per rimuoverlo.

## INSTALLAZIONE

### Kit 43000188 e 43000189

1. Figura 1 Installare il **nuovo** copriasse laterale (esagonale) destro (1).
  - a. Usando una chiave a brugola, serrare il dado esagonale fino a che il fermo elastico non è più in grado di ruotare liberamente.
  - b. Allineare il fermo elastico all'asse.
  - c. Premere delicatamente il fermo sull'asse e ruotarlo per allineare l'emblema bar & shield.
  - d. Una volta allineato, rimuovere il coperchio e serrare completamente il dado esagonale per fissare il fermo elastico.
  - e. Montare il coperchio allineando il fermo elastico con il dado esagonale interno dell'asse.
  - f. Premere con forza fino a che il coperchio non è completamente installato.
2. Figura 1 Installare il **nuovo** copriasse laterale (circolare) sinistro (2).
  - a. Allineare il fermo elastico all'asse.
  - b. Ruotarlo per allineare l'emblema bar & shield.
  - c. Premere con forza fino a che il coperchio non è completamente installato.

### Kit 43000214

1. Figura 1 Installare il **nuovo** copriasse laterale (esagonale) destro (1).
  - a. Allineare il fermo elastico all'asse.
  - b. Montare il coperchio allineando il fermo elastico con il dado esagonale interno dell'asse.

- c. Premere con forza fino a che il coperchio non è completamente installato.
2. Figura 1 Installare il **nuovo** copriasse laterale (circolare) sinistro (2).
  - a. Allineare il fermo elastico all'asse.
  - b. Premere con forza fino a che il coperchio non è completamente installato.