



ISTRUZIONI

J02048

2022-08-05



KIT BULLONI PEDALINA POGGIAPIEDI

INFORMAZIONI GENERALI

Tabella 1. Informazioni generali

| Kit | Attrezzi consigliati | Livello di abilità ⁽¹⁾ |
|--------------------|---|-----------------------------------|
| 94133-01 (Cromato) | Occhiali di protezione, chiave dinamometrica, Loctite 243 blu | |

(1) Si richiedono serraggi ai valori di coppia specificati, una abilità tecnica discreta e l'uso di attrezzatura comune

CONTENUTO DEL KIT

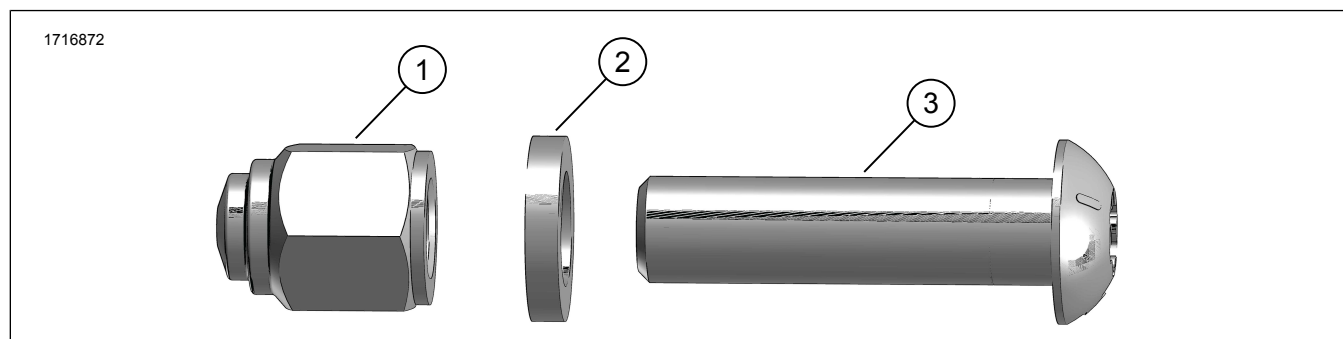


Figura 1. Contenuto del kit: Kit vite pedalina poggiaiedi

Tabella 2. Contenuto del kit: Kit vite pedalina poggiaiedi

| Verificare che tutti i contenuti siano presenti nel kit prima di installare o rimuovere elementi dal veicolo. | | | | | |
|---|----------|------|--|-------------|------|
| <input checked="" type="checkbox"/> | Articolo | Q.tà | Descrizione | Part Number | Note |
| <input type="checkbox"/> | 1 | 2 | Dado, cromato | 8023 | |
| <input type="checkbox"/> | 2 | 2 | Rondella, cromata | 94128-01 | |
| <input type="checkbox"/> | 3 | 2 | Vite, Torx [®] a testa bombata, cromata | 4233 | |

GENERALE

Modelli

Per informazioni sui modelli compatibili, vedere il Parti e accessori (P&A) catalogo di vendita oppure la sezione Parti e Accessori di www.harley-davidson.com.

Verificare di stare utilizzando la versione più aggiornata del libretto di istruzioni. È disponibile presso: h-d.com/isheets

Contattare il centro di assistenza clienti Harley-Davidson al numero 1-800-258-2464 (solo USA) o 1-414-343-4056.

Requisiti di installazione

▲ AVVERTENZA

La sicurezza del pilota e del passeggero dipende dalla corretta installazione di questo kit. Se non si è in grado di eseguire la procedura o non si dispone degli attrezzi adeguati, rivolgersi a un concessionario Harley-Davidson per l'installazione. Un'installazione non corretta di questo kit può causare lesioni gravi o mortali. (00308b)

NOTA

I bulloni forniti in questo kit sono progettati per un'installazione unica. Se questo kit viene rimosso dopo l'installazione iniziale, è necessario riapplicare Loctite 243 (Blu) alle filettature dei bulloni.

RIMOZIONE

1. Rimuovere il dado (3) e la vite (1) dal supporto della pedalina poggiaiedi (4). Eliminare il dado e la vite.



INSTALLAZIONE

1. Applicare il frenafiletti alla vite (1).
Materiale di consumo: LOCTITE 243 MEDIUM STRENGTH
THREADLOCKER AND SEALANT (BLU) (99642-97)
2. Figura 2 Installare la pedalina con la **nuova** rondella (2) e la vite (1).
3. Installare un **nuovo** dado (3). Serrare.
Coppia: 13,6–21,7 N·m (10–16 ft-lbs)
4. Ripetere le operazioni sul lato opposto.

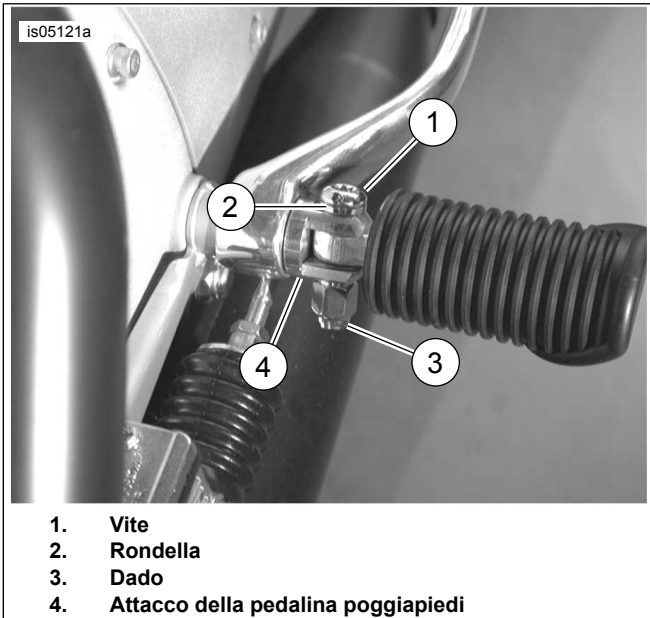


Figura 2. Installazione della vite della pedalina poggiapiedi