



ISTRUZIONI

J04731

2024-01-23



KIT SCHIENALE DEL PILOTA

Tabella 1. Informazioni generali

Kit	Attrezzi consigliati	Livello di abilità ⁽¹⁾
51564-09A, 51631-09A, 52530-09A, 52572-09A, 52583-09A, 52900-09A, 52914-09A, 52300008, 52300732	Occhiali di protezione, chiave esagonale (3/16 pollici)	
<i>(1) Si richiedono serraggi ai valori di coppia specificati, una abilità tecnica discreta e l'uso di attrezzatura comune</i>		

CONTENUTO DEL KIT

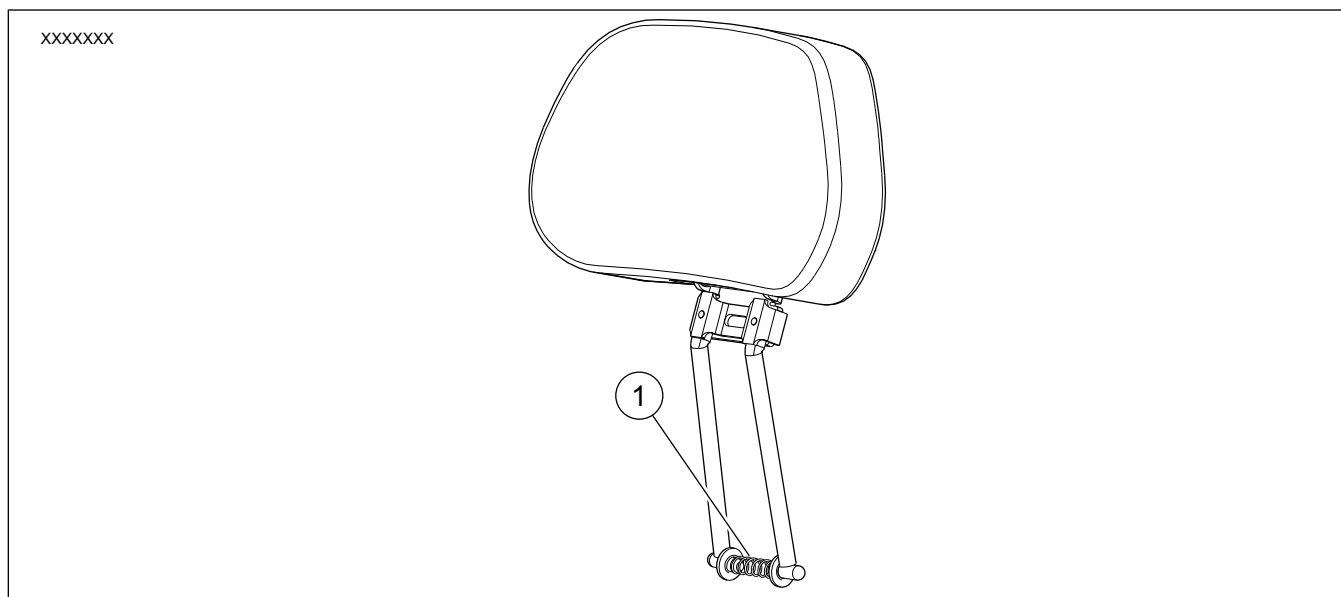


Figura 1. Contenuto del kit: Kit cuscino dello schienale del pilota

Tabella 2. Contenuto del kit: Kit cuscino dello schienale del pilota

<input checked="" type="checkbox"/>	Articolo	Q.tà	Descrizione	Part Number	Note
<input type="checkbox"/>	1	1	Molla	10406	

NOTA

Prima di installare o rimuovere gli oggetti dal veicolo, verificare che tutti i contenuti siano presenti nel kit.

GENERALE

Modelli

Per informazioni sulla compatibilità dei modelli, vedere il catalogo di vendita al dettaglio di parti e accessori o la sezione Parti e accessori su www.harley-davidson.com (in inglese).

Verificare di stare utilizzando la versione più recente del foglio di istruzioni, disponibile su: www.harley-davidson.com/isheets

Contattare il centro di assistenza clienti Harley-Davidson al numero 1-800-258-2464 (solo USA) o 1-414-343-4056.

Requisiti di installazione

⚠ AVVERTENZA

La sicurezza del pilota e del passeggero dipende dalla corretta installazione di questo kit. Se non si è in grado di eseguire la procedura o non si dispone degli attrezzi adeguati, rivolgersi a un concessionario Harley-Davidson per l'installazione. Un'installazione non corretta di questo kit può causare lesioni gravi o mortali. (00308b)

INSTALLAZIONE

1. Installare l'hardware della staffa di montaggio appropriato (venduto separatamente).

2. Installare l'hardware della staffa di montaggio appropriato (venduto separatamente).
 - a. Sullo schienale del pilota, comprimere la molla e le aste dello schienale.
 - b. Inserire le aste nella staffa di montaggio dello schienale.

REGOLAZIONE

1. Regolare la posizione in avanti/all'indietro del cuscino dello schienale.
 - a. Con una chiave a brugola da 3/16 di pollice registrare la vite di blocco che è accessibile attraverso l'apertura ad occhio sulla parte posteriore del cuscino.
 - b. Se possibile, non togliere la vite di blocco perchè è difficile da installare.