



KIT BORSE THROW-OVER

GENERALE

Numero kit

90201769, 90201770

Modelli

Per informazioni sugli abbinamenti dei modelli, vedere il catalogo di vendita al dettaglio delle parti ed accessori o la sezione Parts and Accessories (Parti ed accessori) sul sito web www.harley-davidson.com (solo in inglese).

Requisiti di installazione

⚠ AVVERTENZA

La sicurezza del pilota e del passeggero dipende dalla corretta installazione di questo kit. Se non si è in grado di eseguire la procedura o non si dispone degli attrezzi adeguati, rivolgersi a un concessionario Harley-Davidson per l'installazione. Un'installazione non corretta di questo kit può causare lesioni gravi o mortali. (00308b)

⚠ AVVERTENZA

Non superare la capacità di carico della borsa. Equilibrare il peso del bagaglio caricato nelle due borse. Un peso eccessivo nelle borse può provocare la perdita di controllo del mezzo, con pericolo di lesioni gravi o mortali. (00383a)

Acquisto separato del Kit guide di supporto per borse Throw-over 90201777, 91017-10A, 90799-94D, 90201324, 91790-84C o 90201433.

NOTA

Kit 90201769 per la massima capacità di 2,7 kg (6 lb) per lato.

Kit 90201770 per la massima capacità di 4,5 kg (10 lb) per lato.

Contenuto del kit

Vedere Figura 4 e Tabella 1

INSTALLAZIONE

1. Figura 1 Tagliare il nastro anti-abrasione in due pezzi, rifinire secondo la larghezza del parafango posteriore e applicare.

NOTA

Per evitare di graffiare la vernice, applicare del nastro anti-abrasione alla parte superiore del parafango posteriore.

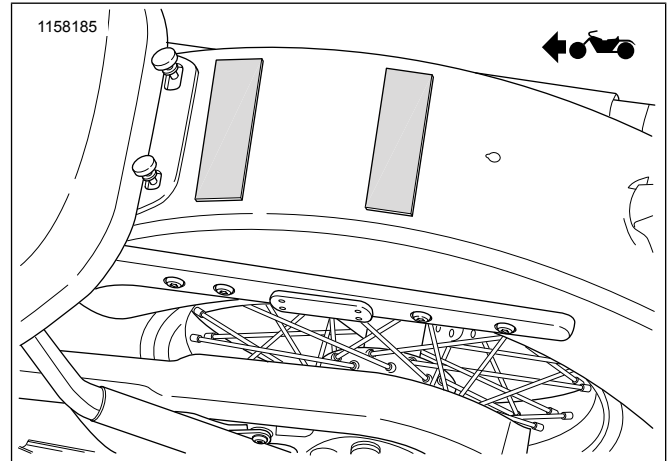


Figura 1. Posizionamento del nastro anti-abrasione

2. Figura 2 Fissare almeno tre linguette adesive in velcro al retro della borsa.

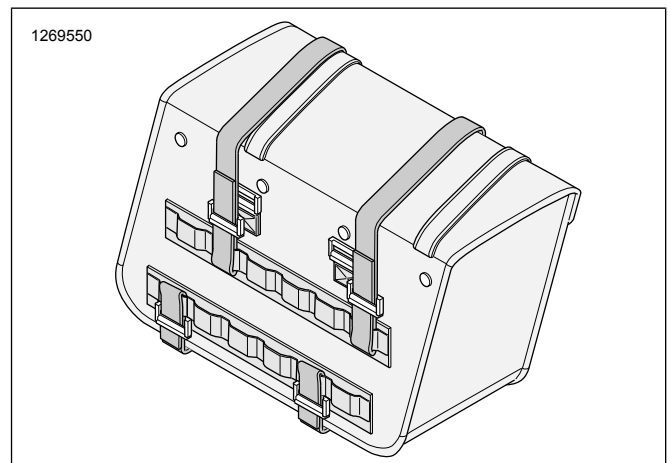


Figura 2. Fissare la linguetta adesiva in velcro (tipica)

3. Fissare prima la linguetta adesiva in velcro superiore alla borsa sulla parte inferiore della guida di sostegno sul lato destro del veicolo.
4. Accertarsi che la linguetta adesiva in velcro sia fermamente fissata in posizione.
5. Tagliare il velcro in eccesso.
6. Fissare le due restanti linguette adesive in velcro alla borsa, una su ciascun lato della guida di sostegno.
7. Accertarsi che la linguetta adesiva in velcro sia fermamente fissata in posizione.



8. Tagliare i velcri in eccesso.
9. Ripetere le operazioni ai punti da 2 a 8 sul lato sinistro del veicolo.
10. Figura 3 Poggiare le forcelle di sostegno già collegate al lato destro della borsa, attraverso il parafrangente sul nastro anti-abrasione e fissarle alla borsa di sinistra.

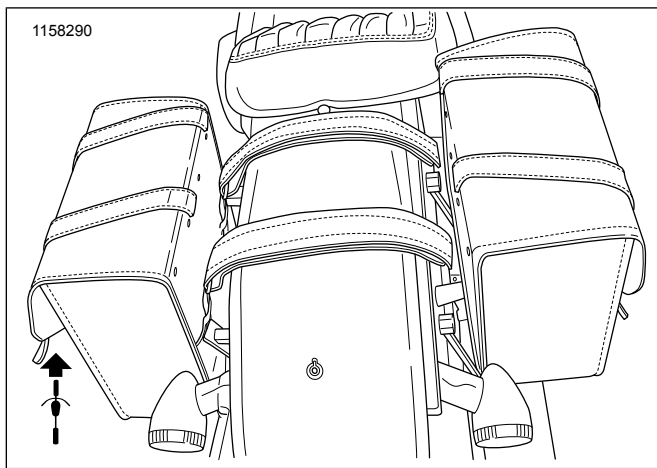


Figura 3. Posizionamento del forcella di sostegno

11. Serrare le forcelle di sostegno.
12. Accertarsi che le forcelle di sostegno siano fermamente fissate in posizione.

NOTA

Verificare che ci sia una distanza sufficiente tra la borsa e lo scarico.

13. Tagliare la forcella di sostegno in eccesso.

14. Fissare i catarifrangenti (4) alle borse se queste coprono i catarifrangenti del veicolo.

- a. Rimuovere il rivestimento dell'adesivo dai catarifrangenti.
- b. Far aderire i catarifrangenti direttamente sulla superficie esterna della borsa.

ISTRUZIONI PER LA CURA DEL PRODOTTO

NOTA

Non usare candeggina o detersivi contenenti candeggina su borse, selle, pannelli del serbatoio o superfici verniciate. L'utilizzo di tali prodotti può danneggiare i componenti di cui sopra. (00229a)

Pulire e trattare le superfici in pelle, vinile e materiale sintetico a intervalli regolari per preservarne l'aspetto originale e prolungarne la durata. Pulire e trattare queste superfici una volta a stagione o, con maggiore frequenza, in caso di condizioni atmosferiche avverse.

Queste superfici non sono progettate per l'esposizione continua a condizioni climatiche avverse. Proteggere queste superfici con COPRISELLA IMPERMEABILE HARLEY-DAVIDSON o COPRIMOTOCICLETTA, venduti separatamente.

1. Eliminare la polvere dalle superfici con un aspirapolvere o un compressore.
2. Pulire accuratamente le superfici esterne con acqua e sapone.
3. Far asciugare il materiale naturalmente e completamente a temperatura ambiente prima di applicarvi altri prodotti. Non usare mezzi artificiali per far asciugare rapidamente il materiale.

PARTI DI RICAMBIO

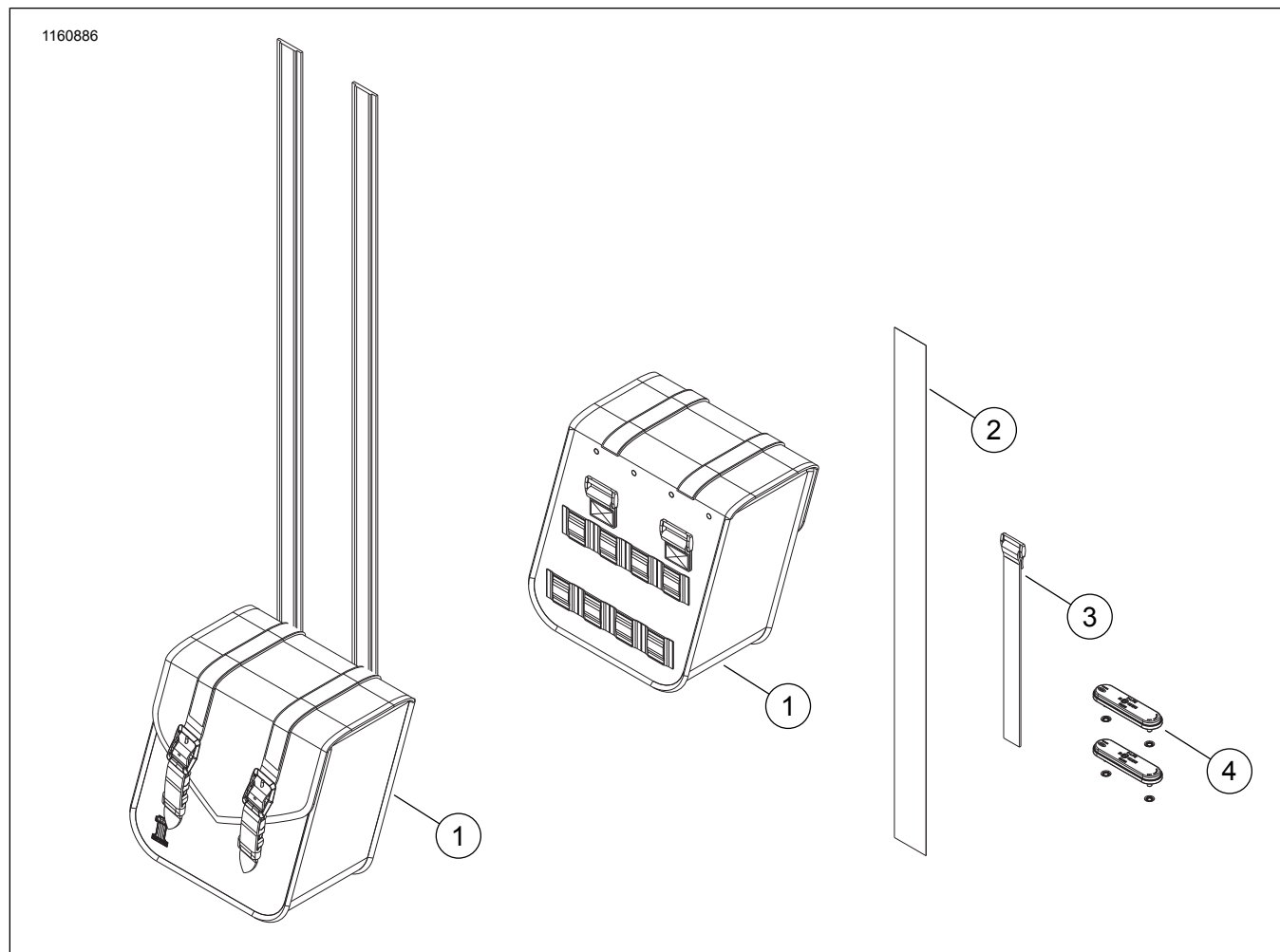


Figura 4. Parti di ricambio: Kit borse laterali throw-over (illustrata la versione compatta)

Tabella 1. Parti di ricambio: Kit borse throw-over

Articolo	Descrizione (quantità)	Part Number
1	Borse	Parte non venduta separatamente
2	Nastro anti-abrasione, 28 pollici	90201955
3	Sostegni linguette adesive in velcro (8)	90201895
4	Kit catarifrangente (2)	59480-04A