



ISTRUZIONI

J03643

2019-07-31



KIT DI MONTAGGIO SCHIENALE DEL PILOTA REGOLABILE FL

GENERALE

Numero kit

54099-10

Modelli

Per informazioni sugli abbinamenti dei modelli, vedere il catalogo di vendita al dettaglio delle parti e accessori o la sezione Parts and Accessories (Parti e accessori) del sito Web www.harley-davidson.com (solo in inglese).

Parti supplementari necessarie

Per l'installazione di questo kit è necessario l'acquisto a parte di un kit schienale del pilota regolabile FL. Rivolgersi ad un concessionario Harley-Davidson.

⚠ AVVERTENZA

La sicurezza del pilota e del passeggero dipende dalla corretta installazione di questo kit. Se non si è in grado di eseguire la procedura o non si dispone degli attrezzi adeguati, rivolgersi a un concessionario Harley-Davidson per l'installazione. Un'installazione non corretta di questo kit può causare lesioni gravi o mortali. (00308b)

NOTA

Questo foglio di istruzioni fa riferimento alle informazioni contenute nel manuale di manutenzione. Per questa installazione è necessario disporre del manuale di manutenzione del proprio modello di motocicletta, disponibile presso i concessionari Harley-Davidson.

Contenuto del kit

Vedere Figura 9 e Tabella 1 .

RIMOZIONE

1. Rimuovere la sella e la cinghia di appiglio (se in dotazione) correntemente montate seguendo le istruzioni contenute nel manuale di manutenzione.
2. Consultare il manuale di manutenzione e rimuovere il coperchio di sinistra e la batteria.
3. Vedere Figura 5 Estrarre dal foro del telaio il fermafilo in plastica della candela, nel punto in cui si andrà a montare la staffa della maniglia di regolazione. Eliminare il fermafilo di plastica.
4. Rimuovere il bullone di montaggio e la rondella superiori sinistri del deflettore dell'aria intermedio. Conservare per l'installazione.
5. **Se dotato di una maniglia di appiglio:** Vedere Figura 1. Rimuovere ed eliminare le viti della maniglia di appiglio (1).

6. Rimuovere il fermo di sicurezza del cablaggio posizionato sopra al Sensore dell'angolo di inclinazione (BAS) . Gettare via il fermo.
7. **modelli 2009 - 2018:** Estrarre le viti (3) tenendo BAS la staffa (4).

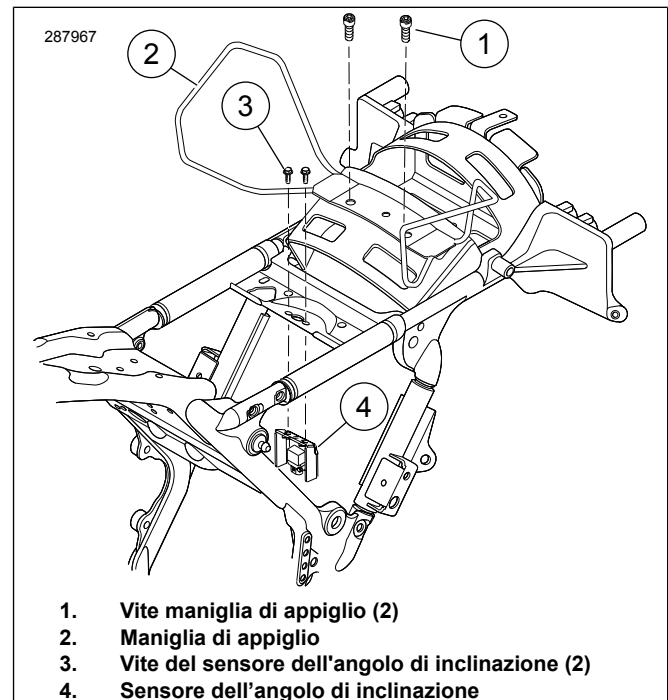


Figura 1. Estrarre le viti del sensore dell'angolo di inclinazione

INSTALLAZIONE

1. Figura 2 Installare il dado prigioniero (1) nel foro di montaggio (2). Allineare il foro del dado prigioniero con il foro di allineamento (3). Per l'installazione i quattro dadi speciali autobloccanti, fare riferimento alle istruzioni contenute nel kit del deflettore centrale dell'aria.
2. Spostare il connettore elettrico in modo che la base di montaggio dello schienale non interferisca con esso.
3. Figura 3 Installare la staffa di montaggio (8) sulla relativa base (4) con la vite (6) e il dado flangiato (7). Serrare la vite.
Coppia: 8–11 N·m (72–96 in-lbs) Vite di fissaggio della staffa di montaggio sulla base di montaggio
NOTA
Utilizzare solo la vite specificata per installare la staffa di montaggio sul BAS .
4. Figura 3 Installare la staffa di montaggio anteriore (8).



NOTA

Utilizzare solo la vite specificata per installare la staffa di montaggio anteriore sulla staffa BAS.

- a. **modelli 2009 - 2018:** Tenendo la staffa BAS in posizione, installare la staffa di montaggio anteriore (8) utilizzando le viti flangiate (5). Serrare.

Coppia: 8,1–12,2 N·m (71,7–108,0 in-lbs)

- b. **modelli dal 2019 ad oggi:** Installare la staffa di montaggio anteriore (8) utilizzando le viti flangiate (5) e i dadi flangiati (10). Serrare.

Coppia: 8,1–12,2 N·m (71,7–108,0 in-lbs)

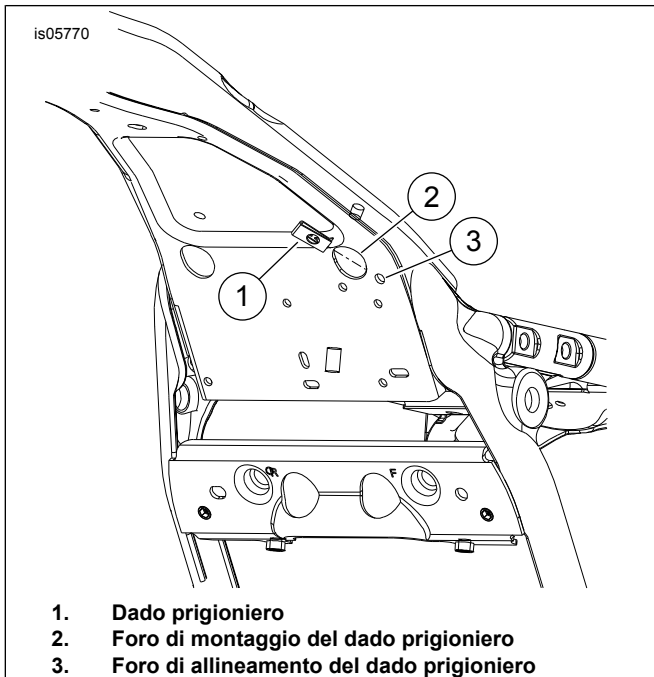


Figura 2. Installare il dado prigioniero

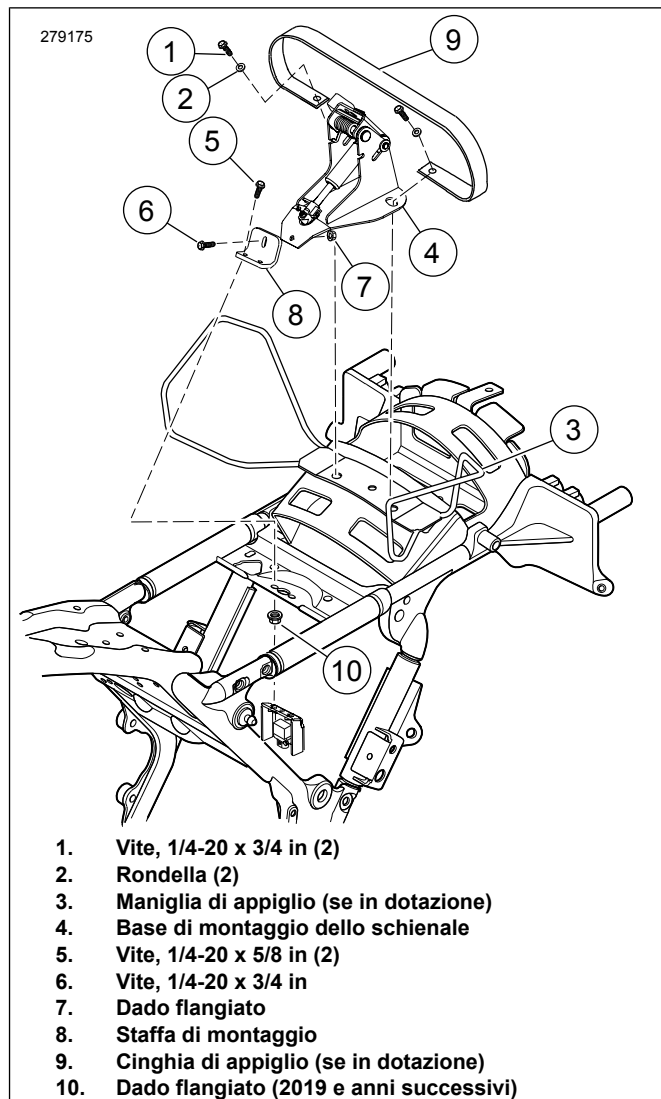


Figura 3. Installazione della base di montaggio dello schienale

5. Serrare le viti di montaggio posteriori (1).
Coppia: 7–11 N·m (60–96 in-lbs) *dado bloccante*
6. Serrare le viti di montaggio anteriori (5).
Coppia: 8–12 N·m (72–108 in-lbs) *Bulloni di montaggio*
7. Figura 9 Usando le viti (9) e i dadi bloccanti (11), montare la maniglia dell'attuatore corredata di cavo (13) alla relativa staffa (12).
8. Figura 5 Assicurarsi che il cavo di regolazione dello schienale non sia collegato alla staffa di montaggio. Partendo dall'attuatore, far passare il cavo dello schienale sotto la piastra della traversa e poi in alto lungo il telaio (5).
9. Proseguire con la disposizione del cavo tra il vano della batteria e il pannello fusibili/elettrico. Continuare a disporre il cavo partendo dalla parte posteriore del pannello elettrico lungo lo spazio tra il telaio e il parafrangente posteriore, facendolo risalire verso la parte superiore dello stesso e poi fino alla staffa dello schienale.

NOTA

Non applicare Loctite sui dispositivi di fissaggio che uniscono il deflettore centrale dell'aria al telaio. Se il Loctite fa contatto con il deflettore dell'aria lo danneggerà.

10. Figura 5 Far scorrere il lato piatto della staffa dell'attuatore (4) dietro ai fili e allineare il foro di montaggio superiore del deflettore alla fessura della staffa della maniglia di regolazione. Accertarsi che la linguetta piegata sulla staffa si innesti sul bordo della piastra della traversa. Una volta effettuato l'allineamento, inserire e serrare la vite con la rondella.
Coppia: 2,8–3,9 N·m (25–35 in-lbs) Vite
11. Figura 9 Prendere il fermo con retro adesivo (8) dal kit. Usando dell'alcool isopropilico, pulire l'area piatta della staffa della maniglia di regolazione, all'incirca nel punto in cui il fermafili della candela è stato rimosso. Attaccare il fermo alla staffa e far passare il cavo della candela e il tubo dell'evaporatore (se in dotazione) dentro il fermo. Ripiegare il fermo per catturare saldamente il filo e/o la tubazione.
12. Figura 6 Collegare come illustrato il cavo di rilascio (1) alla base di montaggio dello schienale (2). Usando la fascetta fermacavi (3) in dotazione, fissare con cura il cavo all'asta dell'ammortizzatore pneumatico (4). Non stringere eccessivamente la fascetta fermacavi.
13. Installare la batteria e il coperchio di sinistra. Vedere il manuale di manutenzione.

Installazione del parasella

1. Installare temporaneamente la sella sopra il meccanismo dello schienale.
2. Installare la bulloneria della sella, ma senza procedere al serraggio.
3. Installare lo schienale del pilota seguendo le istruzioni contenute nella sezione INSTALLAZIONE DELLO SCHIENALE.
4. Figura 9 Prendere il parasella (17).
5. Applicare del nastro per mascheratura al parasella per aiutare ad individuarlo all'interno della sella.
 - a. Applicare del nastro per mascheratura al lato liscio, non adesivo del parasella.
 - b. Il nastro deve protrudere per circa 5 cm da entrambi i bordi del lato più corto del parasella.
6. Inserire il parasella dall'alto tra la parte posteriore dell'apertura della sella e il meccanismo dello schienale, fino al bordo col nastro. In questa fase non bisogna incollare il parasella alla sella.
7. Figura 8 Con lo schienale e la sella in posizione, spingere lo schienale nella posizione completamente in avanti (3). Il meccanismo dello schienale premerà contro il lato inferiore del sedile e contro il parasella inserito.

NOTA

La funzione del parasella è impedire l'insorgere di l'usura prematura tra il meccanismo dello schienale e il lato inferiore della sella. Se il parasella viene posizionato troppo in basso nell'apertura della sella, il meccanismo dello schienale, quando viene spinto verso l'avanti, potrebbe impigliarsi nel bordo

superiore del parasella, rendendo difficoltoso il ritorno alla posizione verticale dello schienale.

8. Con il meccanismo dello schienale completamente in avanti, regolare il parasella in modo che il bordo superiore si trovi a circa 13 mm (1/2") sopra il bordo posteriore del meccanismo, all'interno della tasca della sella.
9. Incollare temporaneamente il nastro per mascheratura alla sella per conservare la posizione.
10. Mantenendo il parasella in posizione col nastro adesivo, togliere la sella e disporla capovolta su una superficie liscia e pulita.
11. Contrassegnare o comunque marcare la posizione dei bordi del parasella sul lato inferiore della sella.
12. Rimuovere il parasella dalla sella e il nastro per mascheratura dal parasella.

NOTA

Per impedire che lo schienale inserito in fase di installazione si impigli nel parasella, rollare leggermente il bordo superiore di quest'ultimo, che si troverà più vicino alla sezione del sellino del passeggero.

13. Figura 4 Prendere nota della forma della superficie che il parasella (2) andrà a ricoprire e modellare quest'ultimo delicatamente in modo da adattarlo ai contorni della sella (1).
14. Prendere nota dell'ubicazione del parasella e pulire un'area di circa trenta cm quadrati con alcool o acqua saponata.
15. Rimuovere il rivestimento dell'adesivo dal parasella e mettere quest'ultimo nella posizione desiderata.
16. Premere con le dita dalla metà circa del parasella e, mantenendo premuto, procedere verso l'esterno per eliminare le bolle d'aria intrappolate tra il parasella e la sella.
17. Prima di bagnare la zona o esporla a temperature estreme, lasciare passare 24 ore affinché l'adesivo si asciughi completamente.

INSTALLAZIONE DELLA SELLA

1. Installare la sella. Dopo aver installato la sella, tirarla verso l'alto per verificare che sia fissata in posizione. Vedere il manuale di manutenzione.
2. Se è installata la cinghia di appiglio, far scorrere la sella con la cinghia e montare la sella usando la bulloneria precedentemente rimossa. Vedere il manuale di manutenzione.
3. Se è installata la maniglia di appiglio, montare la sella usando la bulloneria precedentemente rimossa. Vedere il manuale di manutenzione.

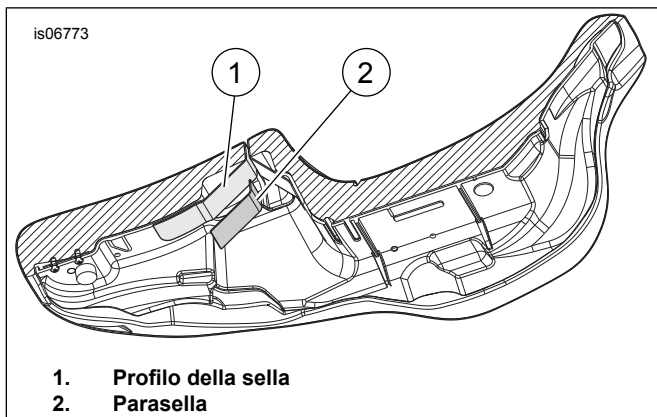


Figura 4. Lato inferiore della sella

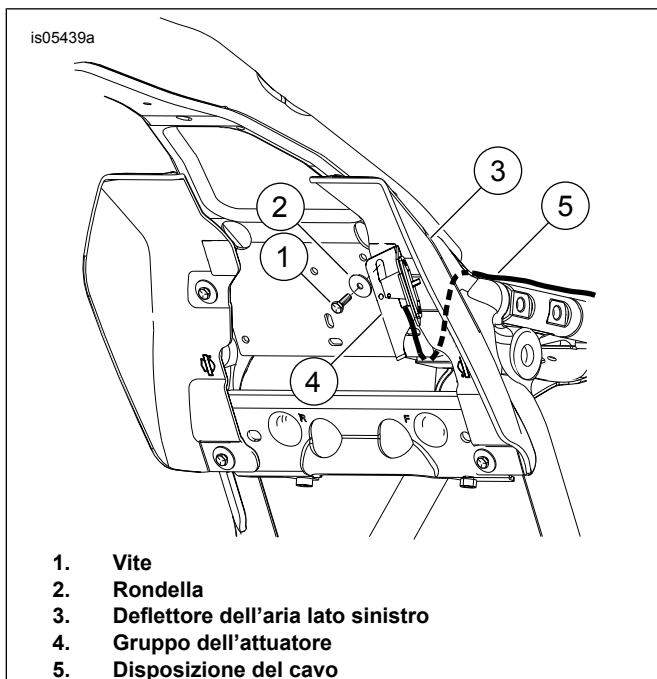


Figura 5. Installazione del gruppo dell'attuatore col deflettore dell'aria centrale

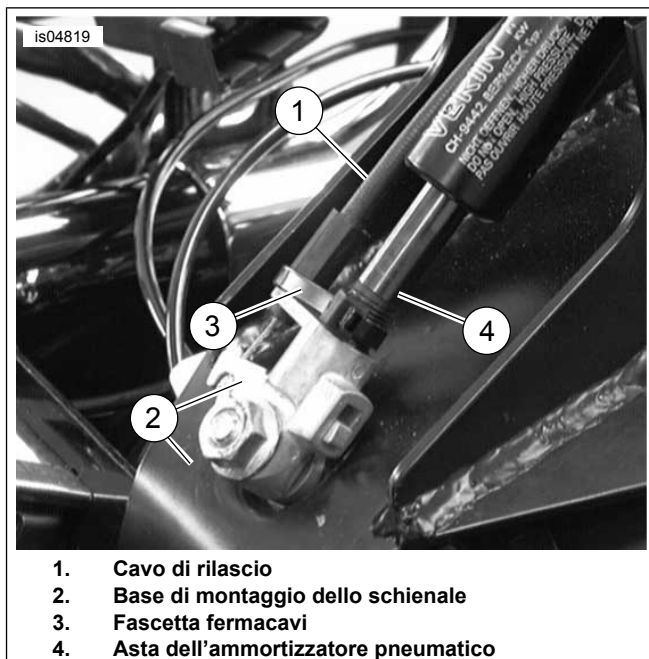


Figura 6. Collegare il cavo alla base di montaggio della staffa

INSTALLAZIONE DELLO SCHIENALE

Figura 7 Premere sulla leva posizionata sulla staffa dello schienale, come illustrato. Inserire lo schienale e premere delicatamente fino a che non scatta in posizione.

⚠ AVVERTENZA

Dopo avere installato lo schienale, tirarlo verso l'alto per accertarsi che sia bloccato. Quando si viaggia in motocicletta uno schienale non ben fissato può far perdere il controllo del mezzo con pericolo di lesioni gravi o mortali. (00386a)

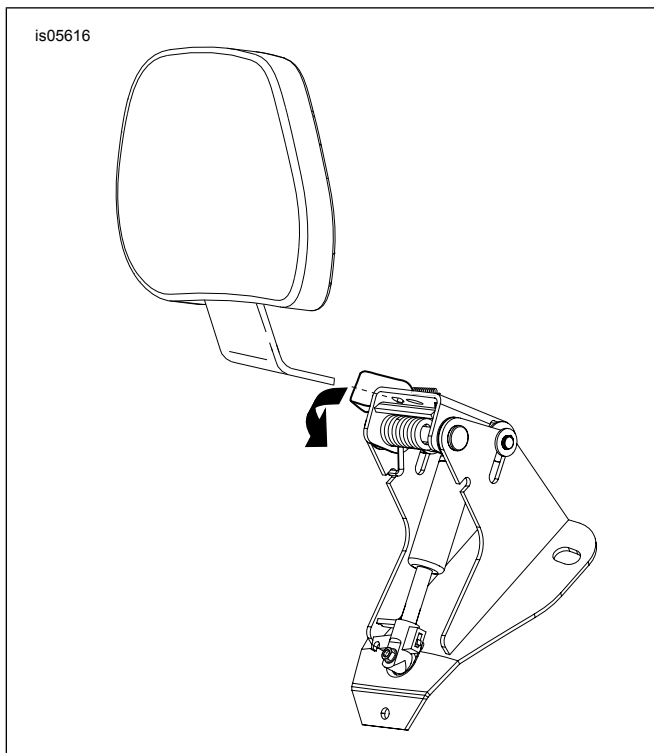


Figura 7. Installazione dello schienale

FUNZIONAMENTO

⚠ AVVERTENZA

Dopo avere installato lo schienale, tirarlo verso l'alto per accertarsi che sia bloccato. Quando si viaggia in motocicletta uno schienale non ben fissato può far perdere il controllo del mezzo con pericolo di lesioni gravi o mortali. (00386a)

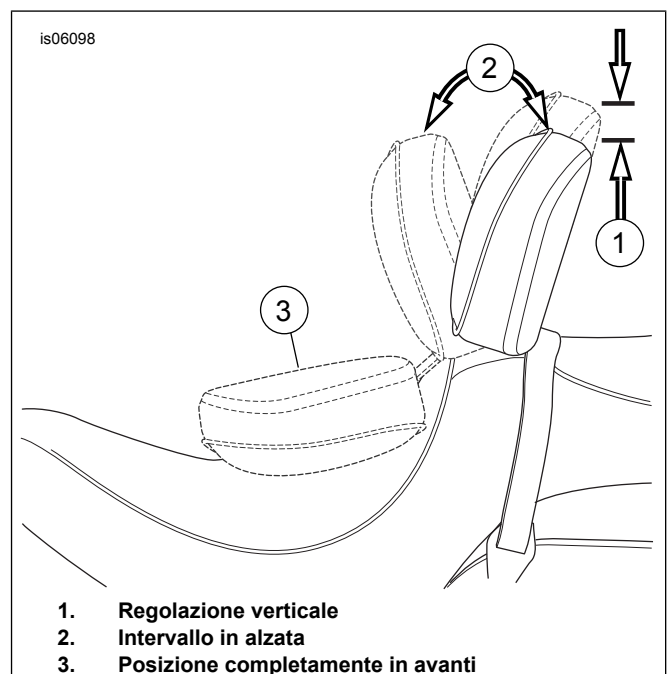
1. Figura 8 La maniglia di regolazione viene usata per spostare il cuscino dello schienale in avanti o all'indietro.

2. Per regolare il cuscino dello schienale in avanti o all'indietro (2), spingere sulla maniglia. Appoggiarsi al cuscino dello schienale aiuterà a regolarlo verso l'indietro. Se si preme la maniglia senza opporre il proprio peso allo schienale, lo stesso scatterà nella posizione completamente in avanti. Rilasciando la maniglia lo schienale rimarrà bloccato in posizione.
3. Per spostare in alto o in basso il cuscino dello schienale (1), tirare la manopola situata sul retro del cuscino. Spostare lo schienale in alto o in basso fino a raggiungere la posizione desiderata, e poi rilasciare.

NOTA

Prestare attenzione quando di spinge la sella totalmente verso l'avanti (3). Spingere troppo la sella in avanti potrebbe provocare lacerazioni nel rivestimento della stessa.

4. Il cuscino dello schienale può essere spinto in avanti contro la sella (3) come illustrato, per facilitare la salita e la discesa dalla moto senza azionare la maniglia di rilascio.



1. Regolazione verticale
2. Intervallo in alzata
3. Posizione completamente in avanti

Figura 8. Posizioni dello schienale

PARTI DI RICAMBIO

285281

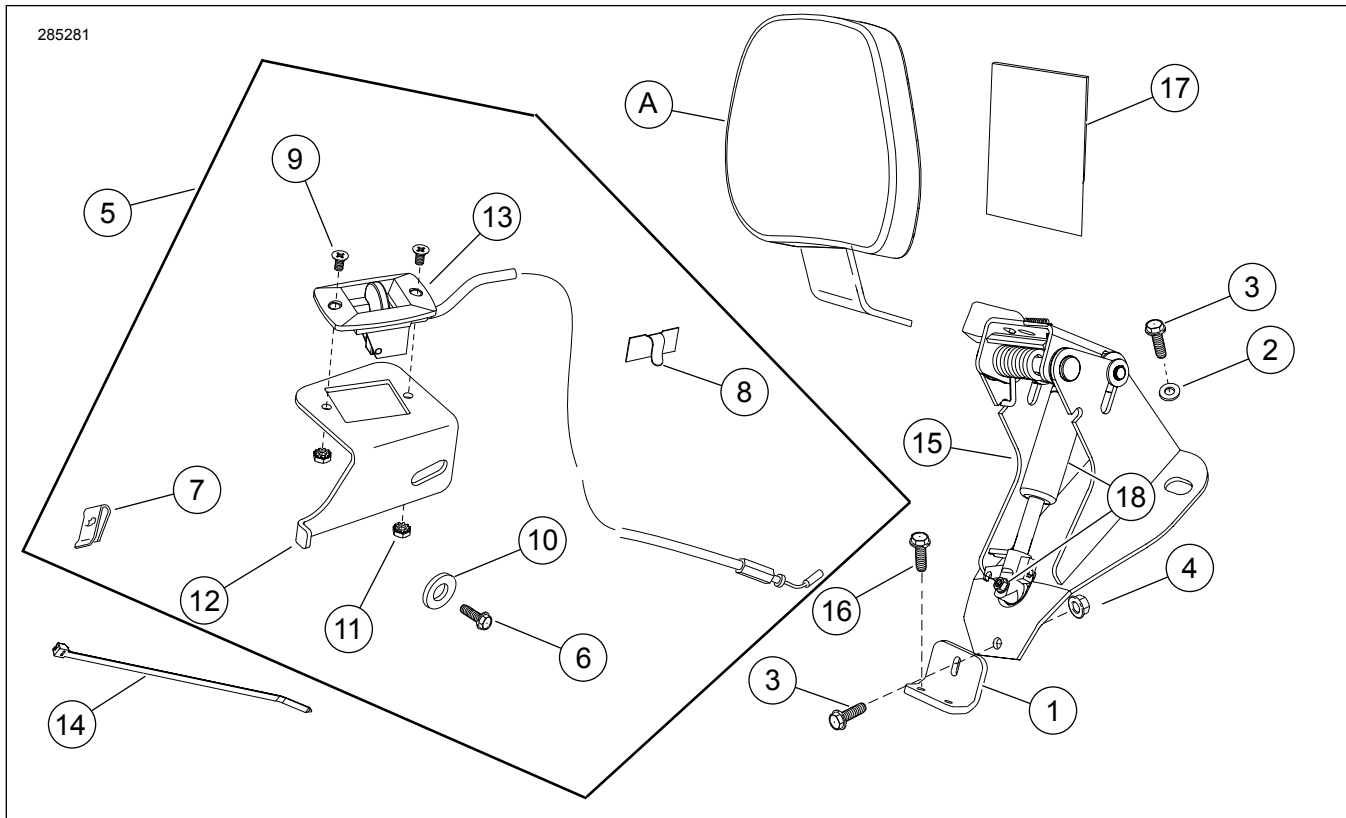


Figura 9. Parti di ricambio: Kit bulloneria di montaggio schienale del pilota regolabile FL

Tabella 1. Tabella delle parti di ricambio: Schienale del pilota regolabile

Articolo	Descrizione (quantità)	Numero codice
1	Staffa di montaggio	83990-10
2	Rondella (2)	6223
3	Vite, 1/4-20 x 3/4 in (3)	3574
4	Dado flangiato bloccante, 1/4-20 (3)	7716
5	Kit maniglia di azionamento (comprende gli articoli dal n° 6 al n° 13)	52365-09
6	• Vite, 1/4-20 x 3/4 in	3574
7	• Dado prigioniero	8108
8	• Guidafilo	10102
9	• Vite (2)	2933
10	• Rondella	6036
11	• Dado bloccante (2)	7838
12	• Staffa	Parte non venduta separatamente
13	• Maniglia dell'attuatore con cavo	Parte non venduta separatamente
14	Fascetta fermacavi	Parte non venduta separatamente
15	Base di montaggio dello schienale	Parte non venduta separatamente
16	Vite, flangia, 1/4-20 x 5/8 in (2)	3921
17	Parasella, adesivo, 3 1/2 x 3 in	52300017
18	Kit ammortizzatore pneumatico	52300681
Elementi menzionati nel testo, ma non contenuti nel kit:		
A	Cuscino dello schienale	Venduto separatamente
B	Kit di riparazione staffa del perno di snodo (comprende staffa del perno di snodo, leva, molla e bulloneria)	52342-09