



ISTRUZIONI

J03588

2021-04-27



KIT DI PARABREZZA RIMOVIBILE E DI ANCORAGGIO RAPIDO

Tabella 1. Informazioni generali

Kit	Attrezzi consigliati	Livello di abilità ⁽¹⁾	Ora
58444-06, 58413-06, 58387-06, 58348-06, 58347-06, 58346-06, 57609-08, 57340-08, 57338-08, 57301-06, 57300-06, 57016-06, 57015-06, 58630-09, 58617-09, 57400361	Occhiali di protezione, chiave dinamometrica		1 ora

(1) Si richiedono serraggi ai valori di coppia specificati, una abilità tecnica discreta e l'uso di attrezzatura comune

GENERALE

Modelli

Per informazioni sulla compatibilità dei modelli, vedere il catalogo di vendita al dettaglio di parti e accessori o la sezione Parti e accessori su www.harley-davidson.com (in inglese).

Assicurarsi di utilizzare la versione più recente del foglio di istruzioni, disponibile su: www.harley-davidson.com/isheets

Contattare il centro di assistenza clienti Harley-Davidson al numero 1-800-258-2464 (solo USA) o 1-414-343-4056.

Requisiti di installazione

⚠ AVVERTENZA

La sicurezza del pilota e del passeggero dipende dalla corretta installazione di questo kit. Se non si è in grado di eseguire la procedura o non si dispone degli attrezzi adeguati, rivolgersi a un concessionario Harley-Davidson per l'installazione. Un'installazione non corretta di questo kit può causare lesioni gravi o mortali. (00308b)

NOTA

Coprire le parti verniciate per proteggere la finitura.

INSTALLAZIONE

Assemblare i morsetti al parabrezza

1. Vedere Figura 1 Posizionare all'ingù su una superficie pulita e morbida con le staffe di montaggio rivolte verso l'alto.

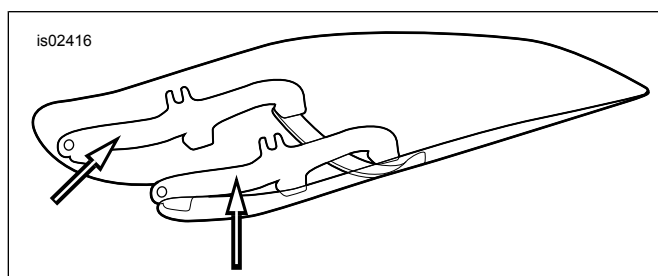


Figura 1. Staffe di montaggio del parabrezza

2. Vedere Figura 3, Figura 4, Figura 5, Figura 6, Figura 7 e Figura 8. Rimuovere i kit dei morsetti e della bulloneria dall'imballaggio e separare le parti simili per prepararsi al montaggio.
3. Vedere Figura 2 Pre assemblare i gruppi dei morsetti (5) e le pile della bulloneria.

⚠ AVVERTENZA

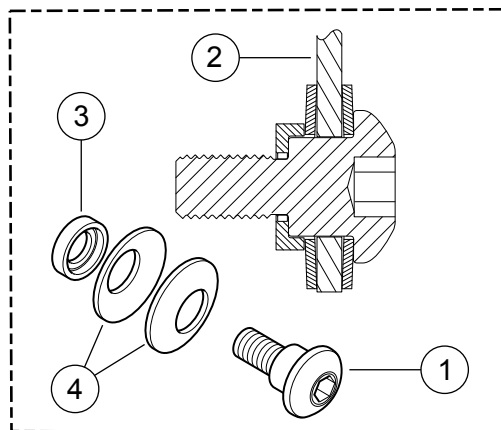
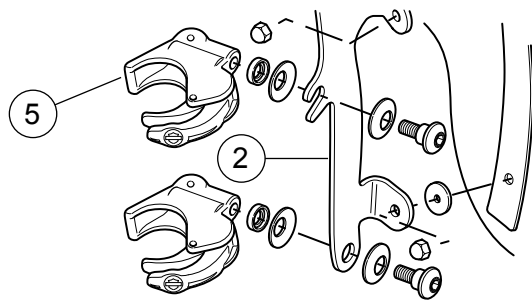
I lati concavi delle rondelle Belleville (coniche) devono essere rivolti gli uni verso gli altri e rinserrare tra di loro le staffe di montaggio del parabrezza in corrispondenza di ciascun punto di attacco. Omettendo di orientare correttamente le rondelle, si può ridurre la capacità del parabrezza di frantumarsi in caso di urto, il che potrebbe causare lesioni gravi o anche mortali. (00422b)

4. Con il morsetto (5) rivolto verso l'alto e verso l'interno della staffa del parabrezza (2), serrare i bulloni parzialmente filettati (1) quanto basta per mantenere l'orientamento dei morsetti rispetto al parabrezza durante il montaggio di quest'ultimo sulla motocicletta. I bulloni verranno stretti a fondo successivamente. Ripetere con altri tre morsetti.

NOTA

Mantenere dritta la ruota anteriore per impedire alle staffe di graffiare il serbatoio del combustibile.





1. Bullone parzialmente filettato
2. Staffa del parabrezza di destra
3. Rondella concava
4. Rondelle Belleville (lati concavi rivolti l'uno verso l'altro, separate dalla staffa del parabrezza)
5. Morsetto, attacco parabrezza

Figura 2. Morsetto di montaggio del parabrezza

Installazione del parabrezza

1. Aprire tutti e quattro i morsetti. Portare il parabrezza (con il lato del morsetto lontano da te) nella parte anteriore della moto.

NOTA

Il parabrezza in policarbonato è piuttosto flessibile e può essere piegato per allargare i morsetti e allontanarli dal faro anteriore per facilitare l'installazione sulla motocicletta. Prestare attenzione a non graffiare il guscio del faro anteriore con i morsetti mentre si posiziona il parabrezza sui foderi della forcella.

2. Mettersi a cavalcioni sul parafrangente anteriore, centrare il parabrezza intorno al faro anteriore ed insediare i morsetti sui foderi della forcella.
3. Iniziando dal fondo (dall'uno o dall'altro lato) e con i bulloni con collare leggermente più stretti che con le dita, chiudere ciascun morsetto, tenendo presente che i morsetti si autoallineano con i foderi della forcella e tra di loro.

NOTA

Non stringere i bulloni parzialmente filettati oltre la coppia consigliata. Un serraggio eccessivo può causare la rotazione del morsetto sul fodero della forcella e far cedere la ganaschia del morsetto. Un morsetto che ha ceduto potrebbe non reggere un precarico sul fodero della forcella e causare l'allentamento del parabrezza durante l'uso.

NOTA

Non superare la coppia di serraggio consigliata quando si installano le viti di montaggio. Potrebbe risultarne un danno al parabrezza. (00385a)

4. Assicurarsi che la parte filettata dei bulloni parzialmente filettati sia completamente inserita in ciascuna posizione della staffa del parabrezza. Serrare.

Coppia: 6,7 N·m (60 in-lbs) *bullone parzialmente filettato*

- **Per il kit 57400361**, rimuovere il parabrezza dal veicolo per serrare i bullone parzialmente filettati sui due morsetti superiori.

⚠ AVVERTENZA

Una scorretta installazione degli accessori o disposizione del carico possono pregiudicare la stabilità e la manovrabilità della motocicletta, con pericolo di lesioni gravi o mortali. (00455b)

⚠ AVVERTENZA

Omettendo di fornire un gioco adeguato tra le parti fisse e quelle in movimento si può causare la perdita di controllo del veicolo, con lesioni gravi o mortali. (00378a)

NOTA

Controllare il parabrezza al termine dell'installazione. Assicurarsi che il montaggio del parabrezza non limiti il movimento completo verso destra e verso sinistra del gruppo forcella. Se si rileva una qualche limitazione del movimento, regolare il parabrezza secondo necessità, fino ad ottenere il gioco corretto. Prima di utilizzare la motocicletta con questo accessorio installato, richiedere l'intervento del personale esperto dell'assistenza Harley-Davidson affinché provveda a correggere eventuali problemi.

NOTA

Controllare la bulloneria di montaggio periodicamente. Non guidare mai con gli attacchi allentati. Un attacco allentato provoca delle sollecitazioni aggiuntive su tutti gli altri attacchi, nonché sul parabrezza stesso e può provocare il guasto prematuro dei componenti.

Rimozione del parabrezza

- Per rimuovere il parabrezza, aprire i quattro morsetti in qualsiasi sequenza ed invertire i procedimenti di installazione precedenti.
- Fare attenzione a non graffiare il guscio del faro anteriore o il serbatoio del combustibile.
- Per riporre il parabrezza, disporlo in un luogo dove i suoi morsetti possano ricevere la massima protezione.
- Evitare i luoghi in cui il parabrezza potrebbe essere urtato o fatto cadere.
- Non impilare niente sul gruppo del parabrezza.
- Dopo un periodo di stoccaggio, controllare i morsetti e la bulloneria per verificare il precarico dei dispositivi di fissaggio e lo stato di pulizia.
- Ogni morsetto deve avere una coppia di guarnizioni di gomma all'interno del morsetto, destinate ad accoppiarsi con il fodero della forcella e che devono consentire al morsetto di aprirsi e chiudersi liberamente.

CURA E PULIZIA

NOTA

Riverberi dei raggi solari provenienti dalla curvatura interna del parabrezza possono, in certe ore del giorno, causare un surriscaldamento degli strumenti della motocicletta. Fare attenzione quando si posteggia. Se si posteggia rivolti verso il sole, porre un oggetto opaco sopra la strumentazione o regolare il parabrezza in modo da evitare il riverbero.

NOTA

I parabrezza/deflettori in policarbonato richiedono la dovuta attenzione e cura per la loro manutenzione. Una manutenzione non corretta del policarbonato può danneggiare i parabrezza/deflettori. (00483e)

NOTA

Usare solo i prodotti Harley-Davidson consigliati sui parabrezza Harley-Davidson. Evitare l'uso di prodotti chimici aggressivi o di prodotti anti-pioggia, che possono causare danni alla superficie del parabrezza, quali opacità o aloni. (00231c)

- Non lavare il parabrezza sotto il sole o quando è caldo.
- La pulizia eseguita con forza o l'uso di detergenti abrasivi o alcalini può danneggiare il parabrezza.
- Non raschiare mai il parabrezza con una lametta da rasoio o altri attrezzi affilati in quanto potrebbero derivarne dei danni permanenti.

NOTA

Per favorire l'eliminazione degli insetti dal parabrezza, si consiglia di coprirlo con un panno pulito e bagnato per circa 15 minuti prima di lavarlo.

Il trattamento idrorepellente per parabrezza Harley-Davidson (No codice 99841-01) è idoneo per l'uso su parabrezza in policarbonato Harley-Davidson.

CONTENUTO DEL KIT

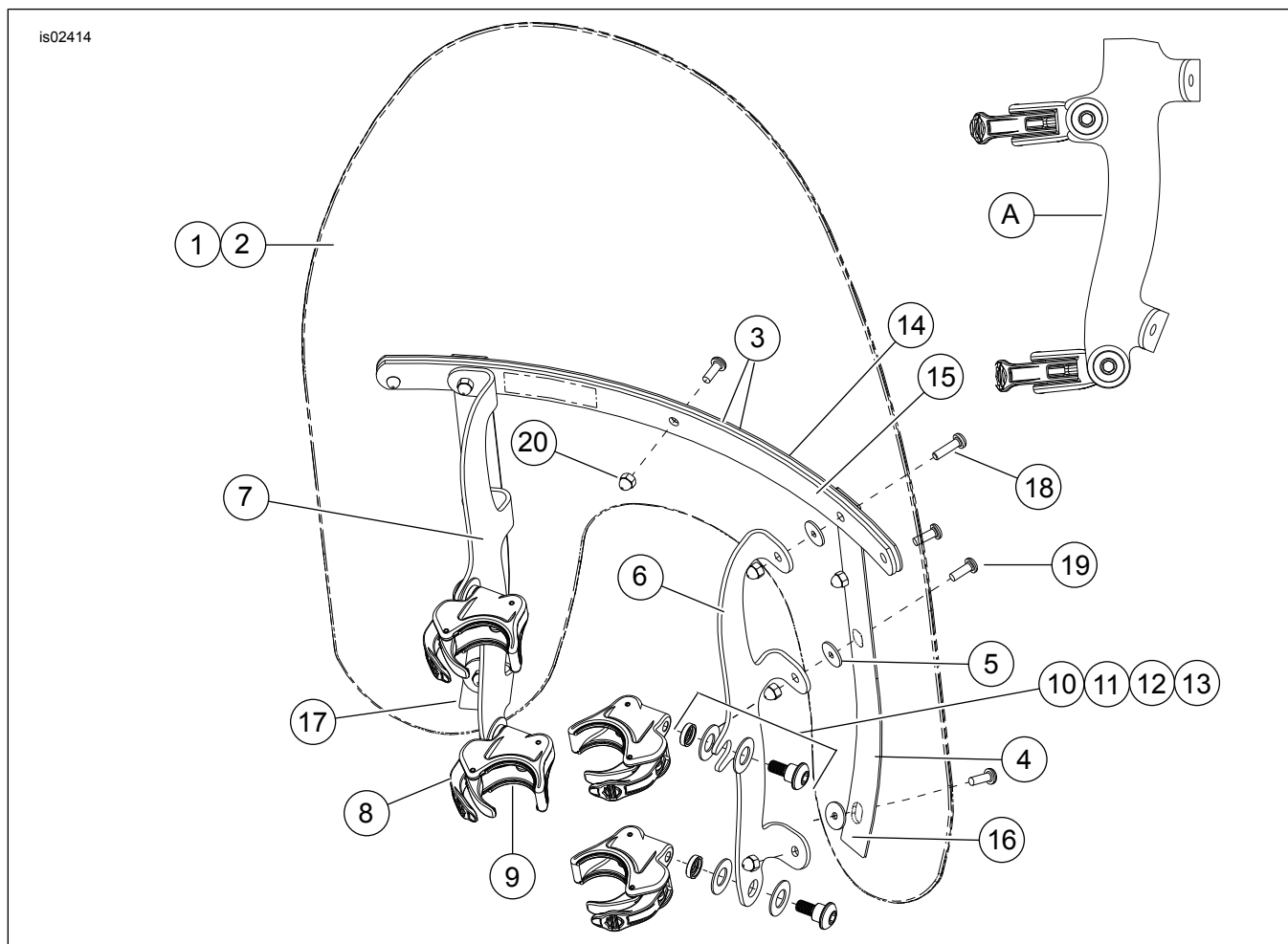


Figura 3. Contenuto del kit: Kit del parabrezza Compact a sgancio rapido (58387-06, 58413-06, 58444-06, 58346-06, 58347-06, 58348-06)

Tabella 2. Contenuto del kit: Kit del parabrezza Compact a sgancio rapido (58387-06, 58413-06, 58444-06, 58346-06, 58347-06, 58348-06)

Articolo	Descrizione (quantità)	Numero codice	Articolo	Descrizione (quantità)	Numero codice
1	Kit manutenzione del parabrezza (include gli elementi da 2 a 5)		10	Kit di bulloneria, attacco del parabrezza (4) (include gli elementi da 11 a 13)	58790-04
	Compatto, altezza standard, trasparente	58061-96	11	Vite a perno, a testa bombata	Parte non venduta
	Compatto, altezza standard, fumé	58625-99	12	Distanziale, rondella concava	Parte non venduta
	Profilo ribassato, compatto, fumé	58103-96	13	Rondella Belleville (2)	Parte non venduta
2	Parabrezza	Parte non venduta	14	Supporto, orizzontale, esterno	58051-78A
3	Nastro, orizzontale (2)	58052-78	15	Supporto, orizzontale, interno	58050-78A
4	Nastro verticale (2)	58417-77	16	Supporto, verticale, lato destro	58406-75A
5	Rondella, di gomma, nera (6)	58152-96	17	Supporto, verticale, lato sinistro	58408-75A
6	Staffa FXD, attacco del parabrezza, di destra	58782-06	18	Vite, a testa bombata, Torx, con tacca bloccante, No 12-24 x 13/16 di pollice (2)	2452
	Staffa FXDWG, attacco del parabrezza, di destra	58786-06	19	Vite, a testa bombata, Torx, con tacca bloccante, N. 12-24 x 5/8 di pollice (7)	2921A
7	Staffa FXD, attacco del parabrezza, di sinistra	58784-06	20	Dado cieco, No 12-24 (cromato) (9)	7651
	Staffa FXDWG, attacco del parabrezza, di sinistra	58787-06	A	Vista laterale dei morsetti assemblati sulla staffa	
8	Gruppo morsetto, distacco senza attrezzi (4)	57400467	NOTA: l'aspetto delle staffe di montaggio del parabrezza può variare rispetto all'illustrazione.		
9	Guarnizione (8, 2 per morsetto)	57197-05			

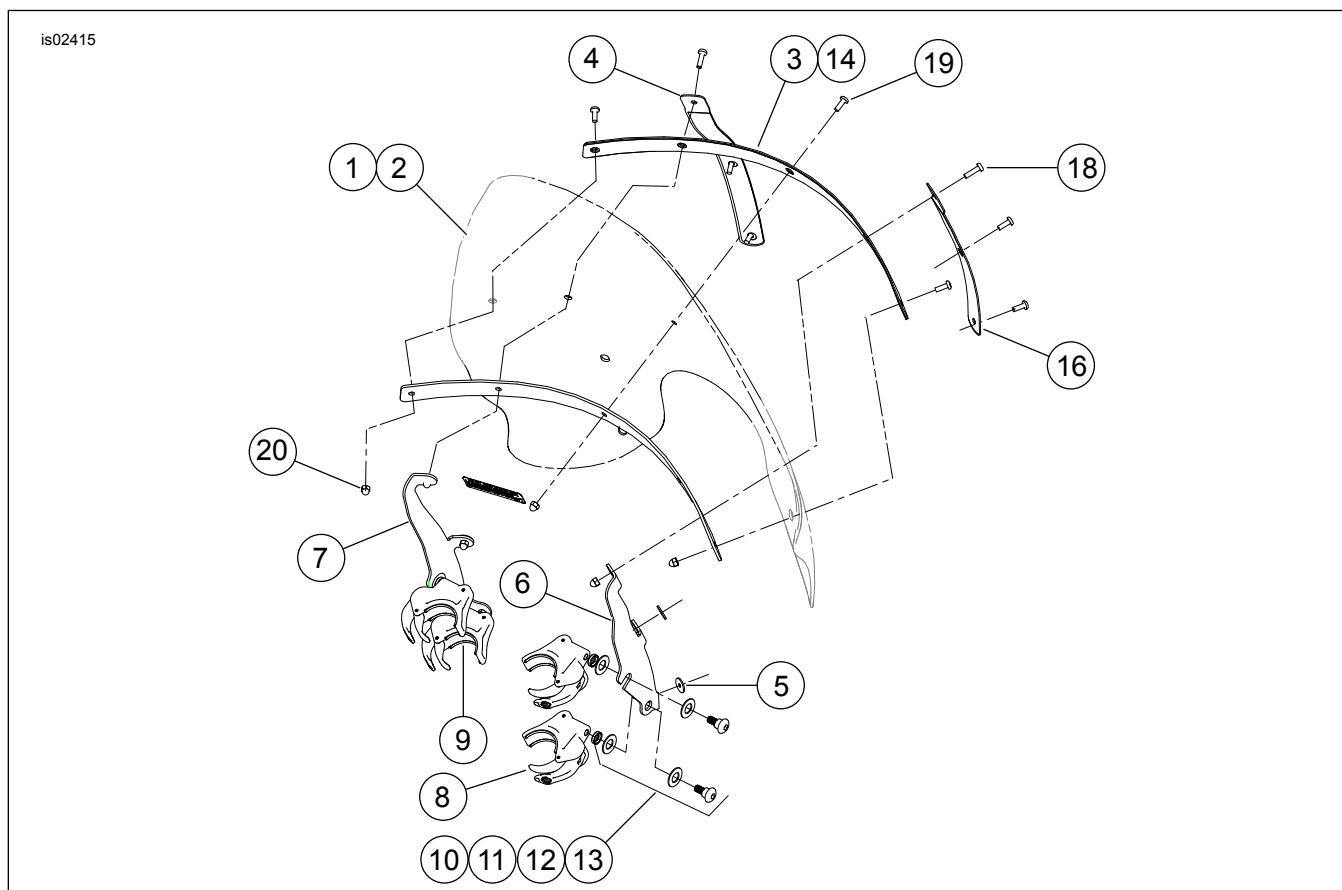


Figura 4. Contenuto del kit: Kit del parabrezza Touring a sgancio rapido (57015-06, 57016-06)

Tabella 3. Contenuto del kit: Kit del parabrezza Touring a sgancio rapido (57015-06, 57016-06)

Articolo	Descrizione (quantità)	Numero codice	Articolo	Descrizione (quantità)	Numero codice
1	Kit manutenzione del parabrezza (include gli elementi da 2 a 5)		11	Vite a perno, a testa bombata	Parte non venduta
	Touring, trasparente	57024-06	12	Distanziale, rondella concava	Parte non venduta
	Touring, fumé	57026-06	13	Rondella Belleville (2)	Parte non venduta
2	Parabrezza	Parte non venduta	14	Supporto, orizzontale, esterno	58577-96
3	Nastro, orizzontale (2)	58582-96	15	Supporto, orizzontale, interno	58578-96
4	Nastro verticale (2)	57019-06	16	Supporto, verticale, lato destro	57020-06
5	Rondella, di gomma, nera (4)	58152-96	17	Supporto, verticale, lato sinistro	57021-06
6	Staffa, attacco del parabrezza, di destra	57022-06	18	Vite, a testa bombata, Torx, con tacca bloccante, No 12-24 x 13/16 di pollice (2)	2452
7	Staffa, attacco del parabrezza, di sinistra	57023-06	19	Vite, a testa bombata, Torx, con tacca bloccante, N. 12-24 x 5/8 di pollice (7)	2921A
8	Gruppo morsetto, distacco senza attrezzi (4)	57400467	20	Dado cieco, No 12-24 (cromato) (9)	7651

Tabella 3. Contenuto del kit: Kit del parabrezza Touring a sgancio rapido (57015-06, 57016-06)

Articolo	Descrizione (quantità)	Numero codice	Articolo	Descrizione (quantità)	Numero codice
9	Guarnizione (8, 2 per morsetto)	57197-05	NOTA: l'aspetto delle staffe di montaggio del parabrezza può variare rispetto all'illustrazione.		
10	Kit di bulloneria, attacco del parabrezza (4) (include gli elementi da 11 a 13)	58790-04			

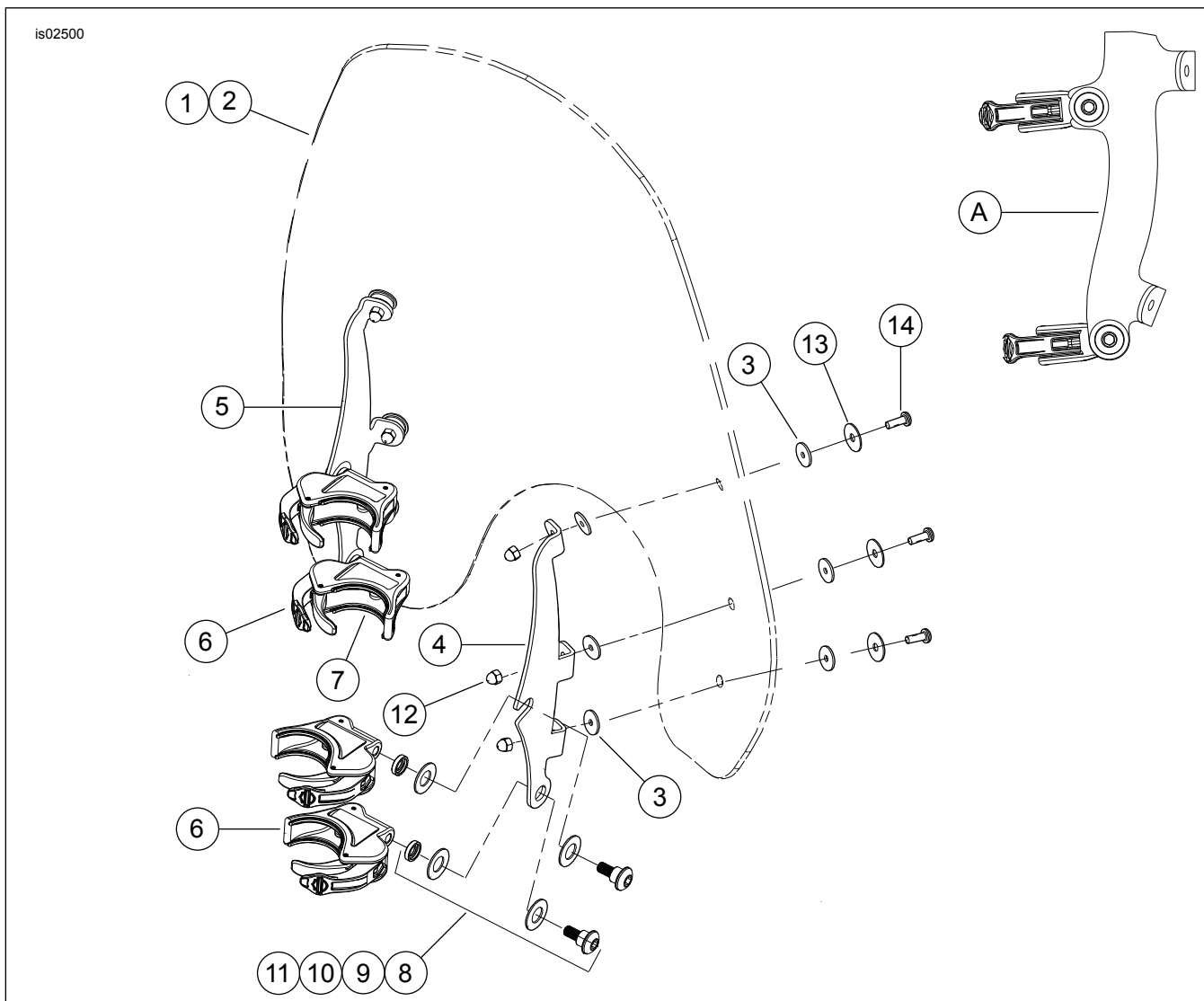


Figura 5. Contenuto del kit: Kit del parabrezza Compact a sgancio rapido (57300-06, 57301-06)

Tabella 4. Contenuto del kit: Kit del parabrezza Compact a sgancio rapido (57300-06, 57301-06)

Articolo	Descrizione (quantità)	Numero codice	Articolo	Descrizione (quantità)	Numero codice
1	Kit di manutenzione del parabrezza, Super Sport (include gli elementi da 2 a 3)	57302-06	8	Kit di bulloneria, attacco del parabrezza (4) (include gli elementi da 9 a 11)	58790-04
2	Parabrezza	Parte non venduta	9	Vite a perno, a testa bombata	Parte non venduta
3	Rondella, di gomma, nera (12)	58152-96	10	Distanziale, rondella concava	Parte non venduta
4	Staffa FXD, attacco del parabrezza, di destra	57304-06	11	Rondella Belleville (2)	Parte non venduta
	Staffa FXDWG, attacco del parabrezza, di destra	57306-06	12	Dado cieco, No 12-24 (cromato) (6)	7651
5	Staffa FXD, attacco del parabrezza, di sinistra	57305-06	13	Rondella, acciaio inossidabile (6)	6914

Tabella 4. Contenuto del kit: Kit del parabrezza Compact a sgancio rapido (57300-06, 57301-06)

Articolo	Descrizione (quantità)	Numero codice	Articolo	Descrizione (quantità)	Numero codice
	Staffa FXDWG, attacco del parabrezza, di sinistra	57307-06	14	Vite (6)	2921A
6	Gruppo morsetto, distacco senza attrezzi (4)	57400467	A	Vista laterale dei morsetti assemblati sulla staffa	
7	Guarnizione (8, 2 per morsetto)	57197-05	Nota: l'aspetto delle staffe di montaggio del parabrezza può variare rispetto all'illustrazione.		

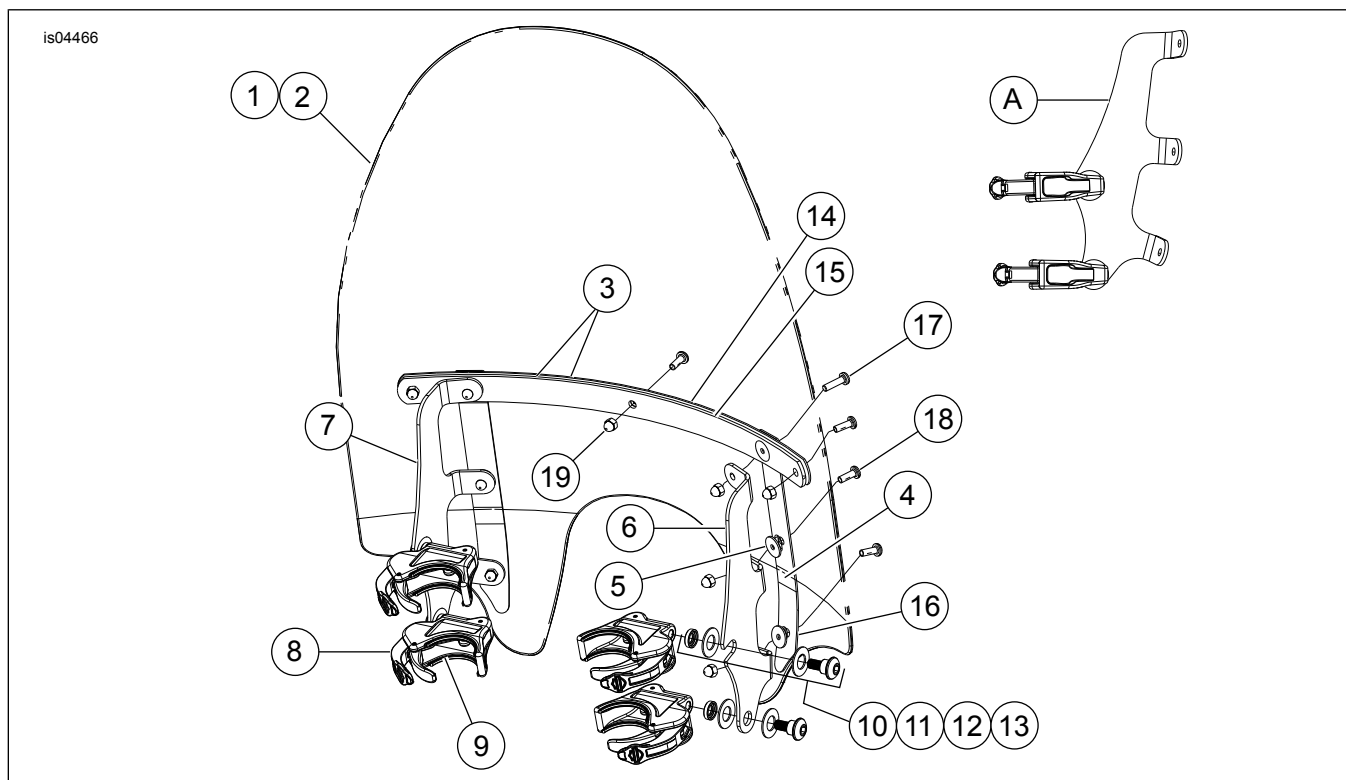


Figura 6. Contenuto del kit: Kit parabrezza a sgancio rapido con intaglio per luci ausiliarie (57609-08)

Tabella 5. Contenuto del kit: Kit parabrezza a sgancio rapido con intaglio per luci ausiliarie (57609-08)

Articolo	Descrizione (quantità)	Numero codice	Articolo	Descrizione (quantità)	Numero codice
1	Kit di servizio per parabrezza per modelli FXD con sagoma ritagliata per luci ausiliarie (include gli elementi da 2 a 5)	58774-08	11	Vite a perno, a testa bombata	Parte non venduta separatamente
2	Parabrezza	Parte non venduta separatamente	12	Distanziale, rondella concava	Parte non venduta separatamente
3	Nastro, orizzontale (2)	58052-78	13	Rondella Belleville (2)	Parte non venduta separatamente
4	Nastro verticale (2)	58415-08	14	Supporto, orizzontale, esterno	58051-78A
5	Rondella, di gomma, nera (6)	58152-96	15	Supporto, orizzontale, interno	58050-78A
6	Staffa FXD, attacco del parabrezza, di destra	57602-08	16	Supporto, verticale (2)	57603-08
7	Staffa FXD, attacco del parabrezza, di sinistra	57601-08	17	Vite, a testa bombata, Torx, con tacca bloccante, No 12-24 x 13/16 di pollice (2)	2452
8	Gruppo morsetto, distacco senza attrezzi (4)	57400467	18	Vite, a testa bombata, Torx, con tacca bloccante, N. 12-24 x 5/8 di pollice (7)	2921A
9	Guarnizione (8, 2 per morsetto)	57197-05	19	Dado cieco, No 12-24 (cromato) (9)	7651

Tabella 5. Contenuto del kit: Kit parabrezza a sgancio rapido con intaglio per luci ausiliarie (57609-08)

Articolo	Descrizione (quantità)	Numero codice	Articolo	Descrizione (quantità)	Numero codice
10	Kit di bulloneria, attacco del parabrezza (4) (include gli elementi da 11 a 13)	58790-04			
A	Vista laterale dei morsetti assemblati sulla staffa.			Nota: l'aspetto delle staffe di montaggio del parabrezza può variare rispetto all'illustrazione.	

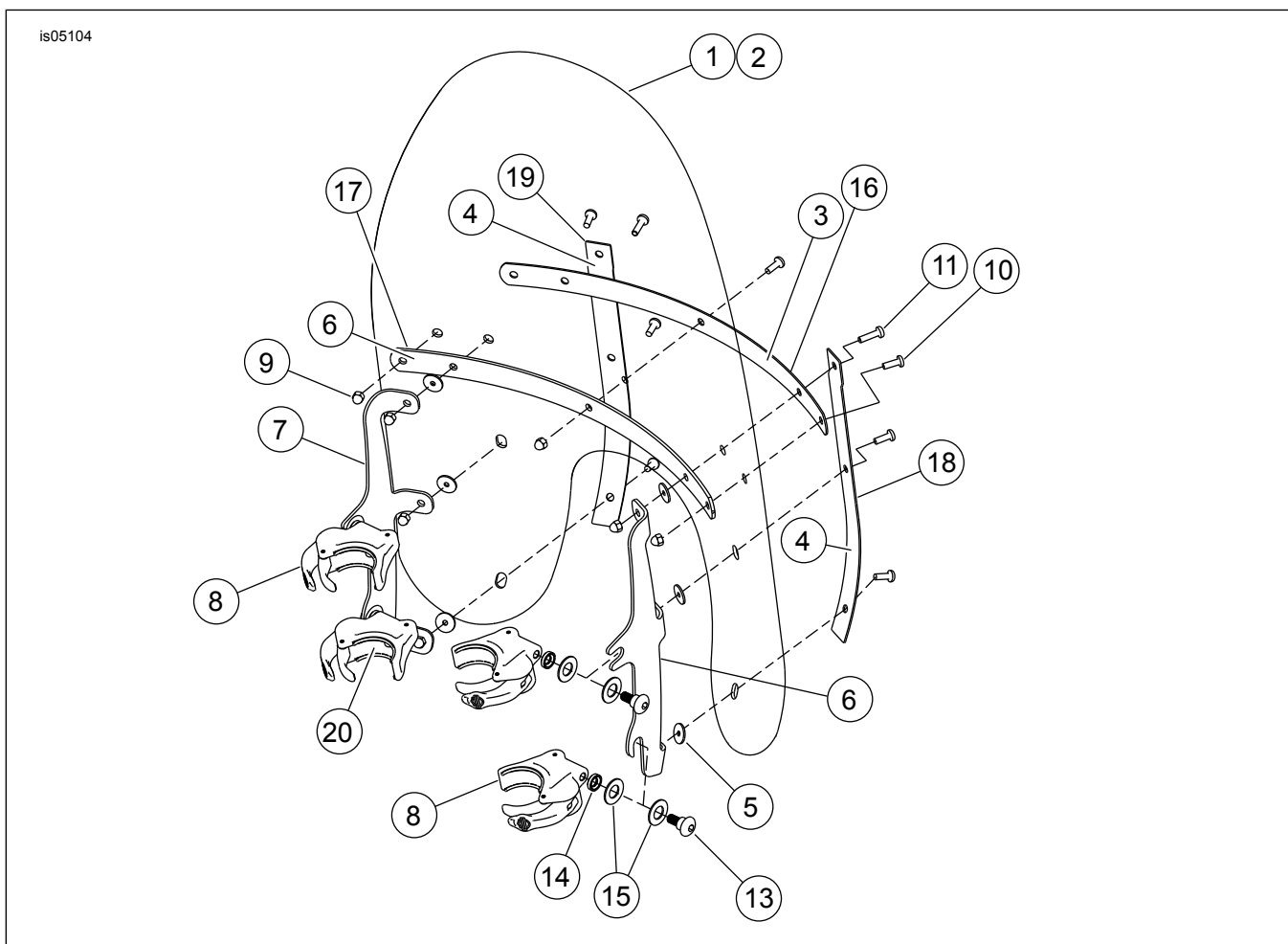


Figura 7. Contenuto del kit: Kit parabrezza a sgancio rapido (57338-08, 57340-08, 58617-09, 58630-09)

Tabella 6. Contenuto del kit: Kit parabrezza a sgancio rapido (57338-08, 57340-08, 58617-09, 58630-09)

Articolo	Descrizione (quantità)	Parte Numero	Articolo	Descrizione (quantità)	Parte Numero
1	Parabrezza, standard, trasparente, doppie luci	57339-08	11	Vite, a testa bombata, Torx, con tacca bloccante, No 12-24 x 13/16 di pollice (2)	2452
2	Parabrezza a profilo ribassato, fumé, doppie luci	57341-08	12	Kit di bulloneria, attacco del parabrezza (4) (include gli elementi da 13 a 15)	58790-04
3	Nastro, orizzontale (2)	58052-78	13	• Vite a perno, a testa bombata	Parte non venduta
4	Nastro verticale (2)	58417-77	14	• Distanziale, rondella concava	Parte non venduta
5	Rondella, di gomma, nera (4)	58152-96	15	• Rondella Belleville (2)	Parte non venduta
6	Staffa, attacco del parabrezza, di destra, FXDF Staffa, attacco del parabrezza, nero, di destra, FXDF	58775-08 58662-09	16	Supporto, orizzontale, esterno Supporto, orizzontale, nero, esterno	58051-78A 58069-09

Tabella 6. Contenuto del kit: Kit parabrezza a sgancio rapido (57338-08, 57340-08, 58617-09, 58630-09)

Articolo	Descrizione (quantità)	Parte Numero	Articolo	Descrizione (quantità)	Parte Numero
7	Staffa, attacco del parabrezza, di sinistra, FXDF Staffa, attacco del parabrezza, nero, di sinistra, FXDF	58776-08 58667-09	17	Supporto, orizzontale, interno Supporto, orizzontale, nero, interno	58050-78A 58068-09
8	Gruppo morsetto, distacco senza attrezzi (4)	57400467	18	Supporto, verticale, lato destro Supporto, verticale, nero, lato destro	58406-75A 58045-09
9	Dado cieco, No 12-24 (cromato) (9)	7651	19	Supporto, verticale, lato sinistro Supporto verticale, nero, lato sinistro	58408-75A 58046-09
10	Vite, a testa bombata, Torx, con tacca bloccante, N. 12-24 x 5/8 di pollice (7)	2921A	20	Guarnizione (8, 2 per morsetto)	57197-05

Nota: l'aspetto del parabrezza può variare rispetto all'illustrazione.

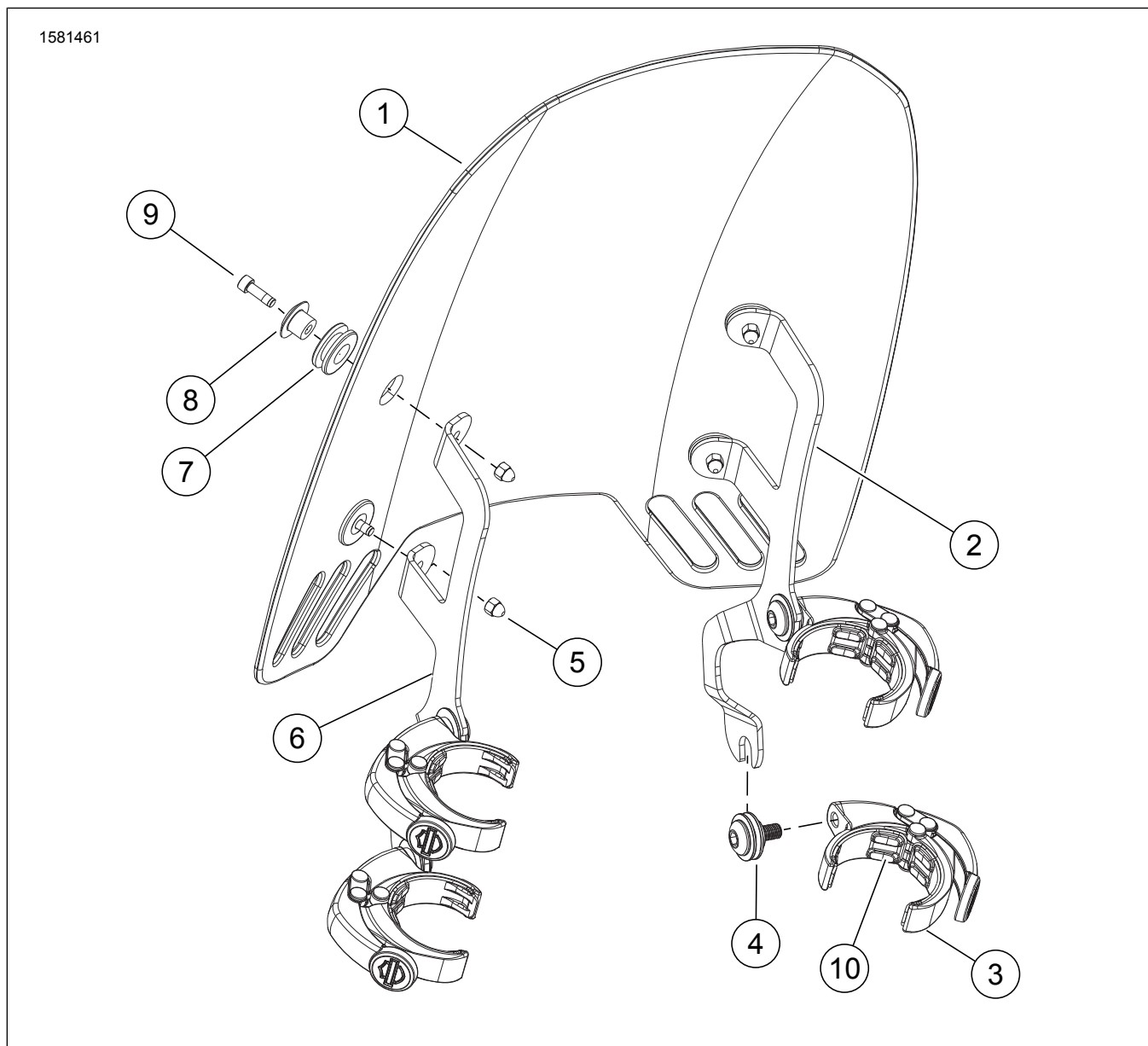


Figura 8. Contenuto del kit: Kit parabrezza a sgancio rapido (57400361) - FXDRS

Tabella 7. Contenuto del kit: Kit parabrezza a sgancio rapido (57400361) - FXDRS

Articolo	Descrizione (quantità)	Numero codice
1	Parabrezza, 14 pollici, fumé chiaro	57400394
2	Staffa, attacco del parabrezza, di destra	57300194
3	Gruppo dei morsetti di montaggio del parabrezza a sgancio rapido (4)	57400470

Tabella 7. Contenuto del kit: Kit parabrezza a sgancio rapido (57400361) - FXDRS

Articolo	Descrizione (quantità)	Numero codice
4	Kit, bulloneria di montaggio del parabrezza (4)	12600267
5	Dado cieco	10400051
6	Staffa, attacco del parabrezza, di sinistra	57300195
7	Occhiello (4)	11564
8	Attacco, deflettore (4)	57400178
9	Vite, ad esagono incassato (4)	10200218
10	Guarnizione, morsetto a sgancio rapido (4)	57299-07