



# ISTRUZIONI

J04514

2016-08-22



## KIT INSERTI ILLUMINATI ELECTRA GLO PER PEDANA GUIDATORE

### GENERALE

#### Numeri kit

50745-10, 51080-10, 51082-10, 51130-10

#### Contenuto del kit

Vedere Figura 2 e Tabella 1.

#### Requisiti di installazione

**Modelli Touring 2014-2016:** per poter posizionare il connettore del circuito degli accessori, si rende necessario l'acquisto separato di una prolunga del cablaggio (codice n. 69200722).

**Modelli Touring 2017 e anni successivi:** per poter posizionare il connettore del circuito degli accessori, si rende necessario l'acquisto separato di una prolunga del cablaggio (codice n. 69201599).

#### Modelli

Per informazioni sugli abbinamenti dei modelli, vedere il catalogo di vendita al dettaglio delle parti e accessori o la sezione Parts and Accessories (Parti e accessori) del sito Web [www.harley-davidson.com](http://www.harley-davidson.com) (solo in inglese).

#### NOTA

*Questi inserti per pedane sono adatti unicamente per i piatti della pedana del guidatore con classica forma a "D". Non sono adatti per pedane ad "ala retroflessa", "rastremate", a "mezzaluna" o "vecchia scuola".*

*Le pedane Electra Glo™ per passeggero devono essere utilizzate con le pedane del guidatore e con il cablaggio della pedana del passeggero che si collega a quella del guidatore.*

*Gli inserti illuminati della pedana Electra Glo sono progettati e pensati solo per le esposizioni. Alcune normative locali vietano l'uso di luci colorate mentre il veicolo viene utilizzato in strade pubbliche e autostrade.*

*Controllare la normativa locale riguardo all'utilizzo di veicoli con illuminazione colorata.*

#### ▲ AVVERTENZA

**La sicurezza del pilota e del passeggero dipende dalla corretta installazione di questo kit. Se non si è in grado di eseguire la procedura o non si dispone degli attrezzi adeguati, rivolgersi a un concessionario Harley-Davidson per l'installazione. Un'installazione non corretta di questo kit può causare lesioni gravi o mortali. (00308b)**

### Sovraccarico elettrico

#### NOTA

Se si montano troppi accessori elettrici, si rischia di sovraccaricare l'impianto di carica del veicolo. Se gli accessori elettrici che funzionano contemporaneamente consumano più corrente elettrica di quanta possa generare l'impianto di carica del veicolo, il consumo può scaricare la batteria e danneggiare l'impianto elettrico del veicolo. (00211d)

#### ▲ AVVERTENZA

Quando si installano gli accessori elettrici, accertarsi di non superare l'ampereaggio nominale del fusibile o dell'interruttore automatico che protegge il circuito modificato. Se si supera l'ampereaggio massimo si possono causare guasti elettrici, con pericolo di lesioni gravi o mortali. (00310a)

Questo kit di inserti illuminati per pedana del guidatore assorbità dall'impianto elettrico altri **80 mA** di corrente supplementare.

### RIMOZIONE DELLA PEDANA DEL PILOTA

1. Vedere il manuale d'uso e seguire le istruzioni per la rimozione della sella. Conservare tutta la bulloneria di montaggio della sella.
2. Applicare detersivo liquido per lavastoviglie ai cuscinetti dell'isolante in gomma che sporgono dal piatto cromato della pedana. Con la pedana del pilota in posizione sollevata, utilizzare un cacciavite per estrarre i cuscinetti di gomma attraverso la parte superiore della pedana.
3. Ripetere le operazioni al punto 2 per l'altro lato del veicolo.

### INSTALLAZIONE DELLA PEDANA DEL PILOTA

#### Installazione dell'inserto della pedana

#### NOTA

*Gli inserti della pedana sono specifici per lato. Gli inserti della pedana si installano in modo tale che la parte superiore del logo Bar & Shield sia orientata, verso la parte anteriore del veicolo.*

1. Applicare del sapone liquido per piatti ai cuscinetti dell'isolatore di gomma del nuovo inserto della pedana.

#### NOTA

*Solo sul lato destro, scollegare l'estensione del cablaggio dall'inserto del cablaggio dell'inserto della pedana.*

2. Dalla parte superiore, far passare il cablaggio dell'inserto della pedana attraverso il foro di montaggio più interno.

3. Con la pedana in posizione sollevata, collocare l'inserto in posizione sul piatto cromato della pedana e tenerlo saldamente al suo posto.
4. Dal lato inferiore della pedana, utilizzare delle pinze per tirare ciascun cuscinetto isolante in gomma nel rispettivo foro di accoppiamento del piatto cromato della pedana fino a quando il colletto spesso fuoriesce dal piatto.
5. Ripetere le operazioni dal punto 1 al 4 per l'altro lato del veicolo.

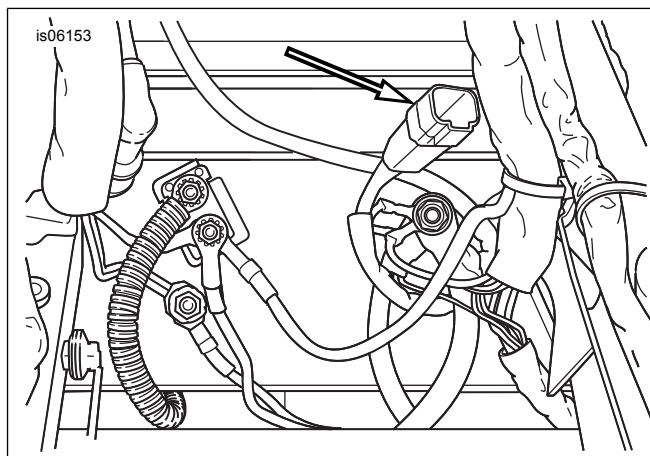
## Disposizione del filo della pedana del guidatore

1. Far passare i fili attraverso l'inserto del lato sinistro della pedana:
  - a. Lungo il lato posteriore della staffa di montaggio avanzata della pedana,
  - b. e dietro il tubo discendente e il regolatore di tensione del lato sinistro del telaio.
  - c. Far passare i fili **sotto** al connettore del trasmettitore dell'olio e dietro al tubo discendente del lato destro del telaio.
2. Far passare la **gamba corta** del cablaggio dell'inserto della pedana del lato destro:
  - a. Lungo il lato posteriore della staffa di montaggio avanzata della pedana,
  - b. e verso l'alto, **dietro** alla pompa del freno posteriore.
3. Applicare il contenuto del pacchetto di grasso dielettrico (4) ai terminali del connettore del cablaggio dell'inserto della pedana e della prolunga.
4. Inserire il puntale proveniente dall'inserto del lato sinistro nel connettore femmina proveniente dal cablaggio dell'inserto del lato destro.
5. Collegare il cablaggio di alimentazione accessori (3) al cablaggio dell'inserto della pedana del lato destro.
6. Lasciare un gioco del filo sufficiente da permettere alle pedane di ruotare liberamente. Usare le fascette fermacavo (5) del kit per legare il cablaggio dell'inserto della pedana ai lati posteriori delle staffe di montaggio avanzate della pedana.
7. Arrotolare il filo in eccesso proveniente dall'inserto della pedana del lato destro e la **gamba corta** del cablaggio dell'inserto del lato destro. Inserire il filo dietro alla traversa inferiore anteriore del telaio e fissare il cablaggio dietro al regolatore di tensione.
8. Far passare la gamba lunga del cablaggio dell'inserto della pedana del lato destro:
  - a. Indietro lungo l'interno del longherone inferiore destro
  - b. e verso l'alto, dietro all'alzata posteriore principale e al coperchio del lato destro dentro l'area sotto la sella.

### NOTA

*Controllare che il cablaggio sia disposto in modo da evitare parti mobili, fonti di calore e punti di sfregamento.*

9. Usare fascette fermacavi per fissare il cablaggio dell'inserto della pedana ai longheroni e cavi del veicolo per l'intera lunghezza di quest'ultimo.



**Figura 1. Posizione del connettore degli accessori [4] sotto la sella**

10. Individuare il connettore per accessori a quattro vie [4] nella zona sotto la sella. vedere Figura 1. Rimuovere il tappo dal connettore degli accessori. Collegare il cablaggio dell'inserto della pedana al connettore per accessori.

### NOTA

*Se il connettore degli accessori è già in uso, presso il concessionario Harley-Davidson è disponibile un cablaggio adattatore per circuiti commutati (codice n. 70264-94A) per fornire un ulteriore punto di collegamento.*

*Queste pedane illuminate sono progettate e pensate solo per le esposizioni. Alcune normative locali vietano l'uso di luci colorate mentre il veicolo viene utilizzato in strade pubbliche e autostrade.*

*Controllare la normativa locale riguardo all'utilizzo di veicoli con illuminazione colorata.*

11. Portare il **commutatore a chiave di accensione** su ACCESSORY (accessori), ma senza avviare la motocicletta. Controllare il funzionamento degli inserti della pedana. Le pedane devono accendersi e spegnersi con l'attivazione dell'**interruttore degli accessori** sul coperchio della carenatura interna.

### ▲ AVVERTENZA

**Dopo aver installato la sella, tirarla verso l'alto per verificare che sia bloccata in posizione. Quando si viaggia in motocicletta, una sella allentata può scivolare, facendo perdere il controllo del mezzo, con pericolo di lesioni gravi o mortali. (00070b)**

12. Vedere il manuale d'uso e seguire le istruzioni per installare la sella.

## PARTI DI RICAMBIO

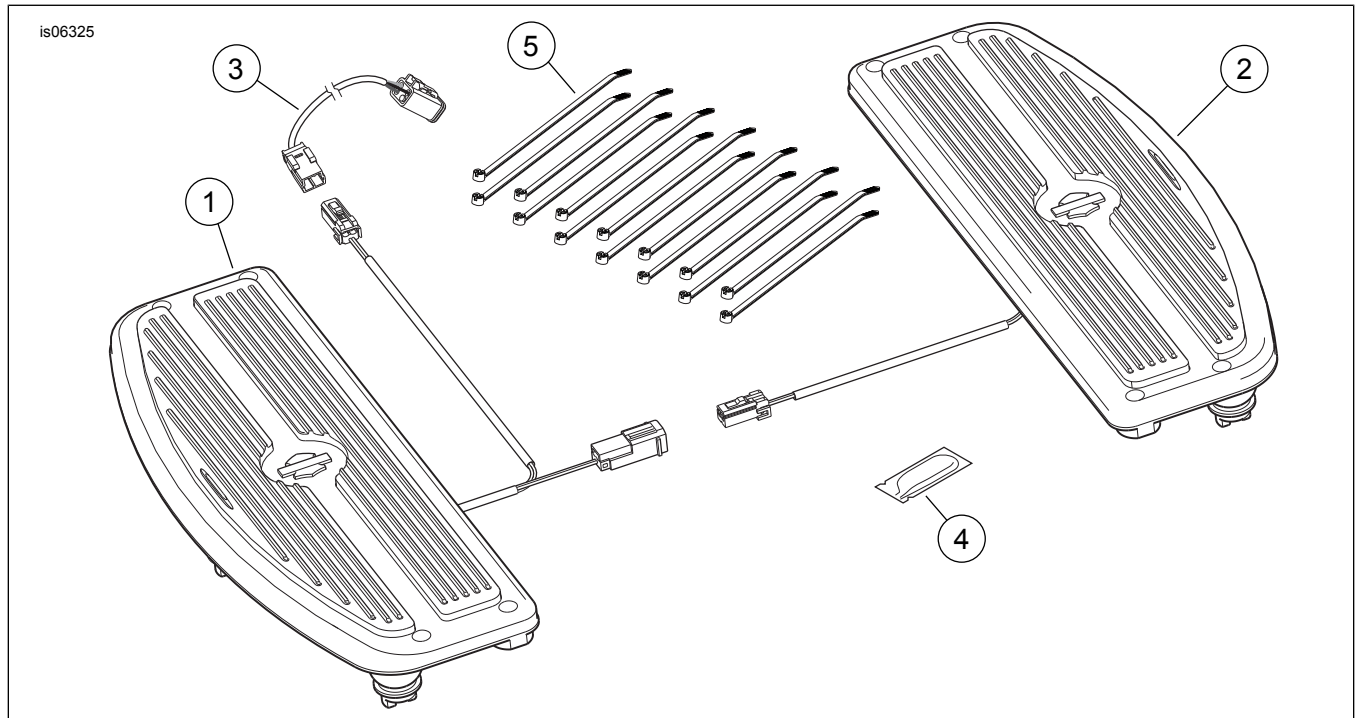


Figura 2. Parti di ricambio, kit inserti Electra Glo per pedana guidatore

Tabella 1. Tabella delle parti di ricambio

Kit	Voce	Descrizione (quantità)	Numero codice
Kit 50745-10 Inserti pedane, Rosso	1	Gruppo della pedana, destra (rosso)	50748-10
	2	Gruppo della pedana, sinistra (rosso)	50747-10
Kit 51080-10 Inserti pedane, Ambra	1	Gruppo della pedana, destra (ambra)	51244-10
	2	Gruppo della pedana, sinistra (ambra)	51237-10
Kit 51082-10 Inserti pedane, Blu	1	Gruppo della pedana, destra (blu)	51245-10
	2	Gruppo della pedana, sinistra (blu)	51240-10
Kit 51130-10 Inserti pedane, Viola	1	Gruppo della pedana, destra (viola)	51285-10
	2	Gruppo della pedana, sinistra (viola)	51242-10
Parti comuni a TUTTI i kit	3	Cablaggio alimentazione accessori	Parte non venduta separatamente
	4	Confezione, grasso dielettrico	76001-04
	5	Fascetta fermacavi (14)	10006