



ISTRUZIONI

J04853

2009-05-15



LUCI GUIDA COPERCHIO BORSA AIR WING

GENERALE

Numeri kit

68286-10, 68388-10

Modelli

Questo kit è compatibile con le motociclette del 1993 e degli anni successivi e con borse rigide in tinta.

Questo kit non è compatibile con le tasche portaoggetti del coperchio delle borse.

Parti supplementari necessarie

Per la corretta installazione del kit su questo modello, è necessario installare prima o contemporaneamente le guide delle borse Air Wing.

Consultare il catalogo delle parti e accessori o la sezione Parts and Accessories (Parti ed accessori) sul sito web www.harley-davidson.com (solo in inglese) per informazioni sui kit guide per borse portapacchi disponibili e sugli abbinamenti dei modelli.

▲ AVVERTENZA

La sicurezza del pilota e del passeggero dipende dalla corretta installazione di questo kit. Se non si è in grado di eseguire la procedura o non si dispone degli attrezzi adeguati, rivolgersi a un concessionario Harley-Davidson per l'installazione. Un'installazione non corretta di questo kit può causare lesioni gravi o mortali. (00308b)

NOTA

Questo foglio di istruzioni fa riferimento alle informazioni riportate nel manuale di manutenzione. Il manuale di manutenzione del proprio modello/anno di motocicletta è disponibile presso i concessionari Harley-Davidson.

Sovraccarico elettrico

NOTA

Se si montano troppi accessori elettrici, si rischia di sovraccaricare l'impianto di carica del veicolo. Se gli accessori elettrici che funzionano contemporaneamente consumano più corrente elettrica di quanta possa generare l'impianto di carica del veicolo, il consumo può scaricare la batteria e danneggiare l'impianto elettrico del veicolo. (00211d)

▲ AVVERTENZA

Quando si installano gli accessori elettrici, accertarsi di non superare l'ampereaggio nominale del fusibile o dell'interruttore automatico che protegge il circuito modificato. Se si supera l'ampereaggio massimo si possono causare guasti elettrici, con pericolo di lesioni gravi o mortali. (00310a)

Questo kit luci guida coperchio per borse Air Wing richiede fino a **50 mA** aggiuntivi di corrente supplementare dall'impianto elettrico.

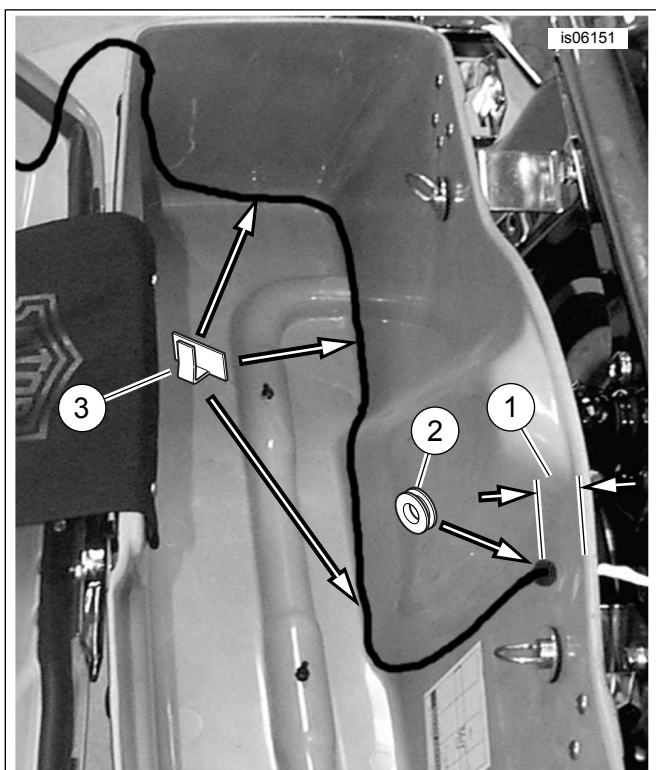
Contenuto del kit

Vedere Figura 3 e Tabella 1.

INSTALLAZIONE

- Se le guide della borsa non sono ancora state installate:** Eseguire l'installazione della guida della borsa Air Wing fino all'ultima operazione che prevede l'installazione delle guide sul coperchio. **Se le guide delle borse sono già state installate:** Aprire una borsa e rimuovere tutto il contenuto. Rimuovere il fondo di una borsa dal veicolo secondo le istruzioni del manuale di manutenzione. Dal lato inferiore del coperchio della borsa, rimuovere i dispositivi di fissaggio che bloccano la guida al coperchio. Annotare la posizione dei dispositivi di fissaggio e conservare tutti i componenti per l'installazione.
- TUTTE le installazioni:** Consultare Figura 3. Procurarsi un gruppo luce (1) della guida della borsa dal kit.
- Inserire i fili della luce attraverso il foro (B) sul lato del montante della guida della borsa (A) e farli uscire dalla base del montante.
- Installare la luce nella parte inferiore della barra trasversale della guida della borsa con due viti (4) dal kit. Serrare le viti a fondo.
- Inserire i fili della luce attraverso il cuscinetto di montaggio (C) della guida della borsa posteriore di sinistra e il foro posteriore di sinistra (H) del coperchio della borsa (G). Assemblare la guida della borsa al coperchio come da istruzioni nel kit della guida per borsa Air Wing, facendo passare i fili attraverso la rondella di nylon (D) della guida della borsa posteriore di sinistra, la rondella piatta (E) e la vite a testa esagonale cava (F). Serrare le due viti **Phillips** a 3,1–3,5 N·m (27–31 **in-lbs**). Serrare la vite a testa esagonale **cava** a 3,4–5,6 N·m (30–50 **in-lbs**).





1. Misurare circa 51 mm (2 pollici) dal bordo superiore della borsa
2. Occhiello
3. Fermo adesivo (3)

Figura 1. Disposizione del cablaggio all'interno della borsa

6. Vedere Figura 1. Misurare circa 51 mm (2 in) (1) dal bordo superiore della borsa verso il rigonfiamento dell'ammortizzatore, come indicato, e apporre una striscia di nastro per mascheratura alla parete **interna** della borsa nella posizione indicata. Contrassegnare il centro del nastro con un punzone per centri, quindi:

- a. eseguire un foro guida del diametro di 2 mm (1/16 in) attraverso la parete della borsa.
- b. Allargare il foro con una punta da trapano da 10 mm (3/8 in).

7. Rimuovere il nastro. Rimuovere la bava e gli spigoli taglienti. Pulire le superfici interne ed esterne della borsa per eliminare ogni residuo di nastro e di polvere della trapanatura con una miscela composta dal 50-70% di alcol isopropilico e dal 30-50% di acqua distillata. Attendere che si asciughi completamente.

8. Installare un occhiello di gomma (2) nel foro.

9. Collegare i cavi delle luci alla parte interna della parte inferiore della borsa utilizzando le fascette adesive (3) come indicato. Instradare i cavi sulla parete interna della borsa e all'esterno attraverso l'occhiello.

10. Ripetere per l'altro gruppo luce della guida della borsa e per l'altra borsa.

11. Installare le borse sul veicolo, seguendo le istruzioni del manuale di manutenzione.

CABLAGGIO

1. Vedere il manuale di manutenzione e seguire le istruzioni riguardanti la rimozione della sella.
2. Consultare Figura 3. Prelevare sei terminali femmina (2) e due parti femmina (3) dal kit. Consultare il manuale di manutenzione per le istruzioni per giuntare i terminali sui fili della luce della guida della borsa.
3. Inserire i fili e i terminali da una luce della guida della borsa in uno dei connettori femmina: Ripetere per il connettore femmina e i fili rimanenti.
 - a. Inserire il filo **blu** nella cavità 1.
 - b. Inserire il filo **rosso/giallo** nella cavità 2.
 - c. Inserire il filo **nero** nella cavità 3.
4. Prelevare il cablaggio adattatore (7) dal kit. Consultare Figura 2. Individuare il connettore per accessori a quattro vie [4] nella zona sotto la sella. Rimuovere il tappo dal connettore degli accessori.

NOTA

Se il connettore degli accessori è già in uso, presso il concessionario Harley-Davidson è disponibile un cablaggio adattatore per circuiti commutati (No codice 70264-94A) per fornire un ulteriore punto di collegamento.

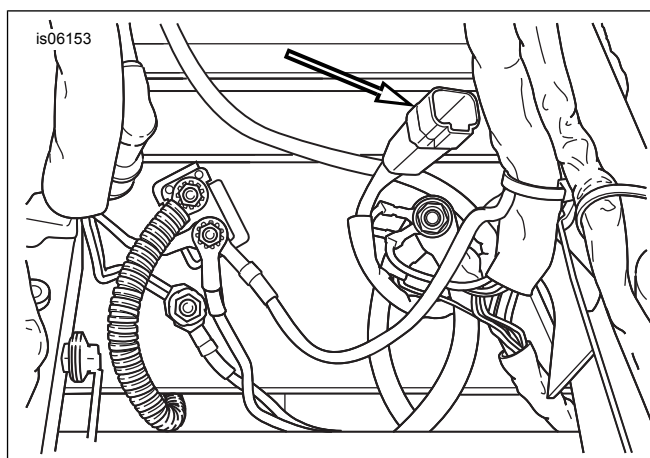


Figura 2. Posizione del connettore degli accessori [4] sotto la sella

5. Collegare il cablaggio dell'adattatore della luce della guida della borsa al connettore accessorio della luce posteriore del veicolo [4]. Collegare i fili di destra e di sinistra della luce della guida della borsa al cablaggio dell'adattatore. Disporre i fili in modo ordinato lungo i longheroni del telaio e assicurarli con fascette fermacavi.
6. Portare il commutatore a chiave di accensione su IGNITION (accensione), ma senza avviare la motocicletta. Verificare il corretto funzionamento della luce della guida della borsa e delle luci della motocicletta:
 - a. Con il commutatore di accensione su acceso, i LED di ogni luce delle guide delle borse devono essere illuminati, oltre alle luci posteriori del veicolo.

- b. Se vengono attivati la leva a mano o il pedale del freno, i LED delle luci di ogni guida delle borse devono diventare più luminosi, insieme alle luci di arresto del veicolo.
- c. Quando viene attivato uno dei due interruttori degli indicatori di direzione, i LED delle luci delle guide delle borse devono rimanere accesi senza lampeggiare.
- d. Portare il commutatore a chiave di accensione su OFF (spento). Entrambe le luci delle guide delle borse devono spegnersi immediatamente, come pure le luci posteriori del veicolo.

⚠ AVVERTENZA

Dopo aver installato la sella, tirarla verso l'alto per verificare che sia bloccata in posizione. Quando si viaggia in motocicletta, una sella allentata può scivolare, facendo perdere il controllo del mezzo, con pericolo di lesioni gravi o mortali. (00070b)

7. Consultare il manuale di manutenzione e seguire le istruzioni per installare la sella.

PARTI DI RICAMBIO

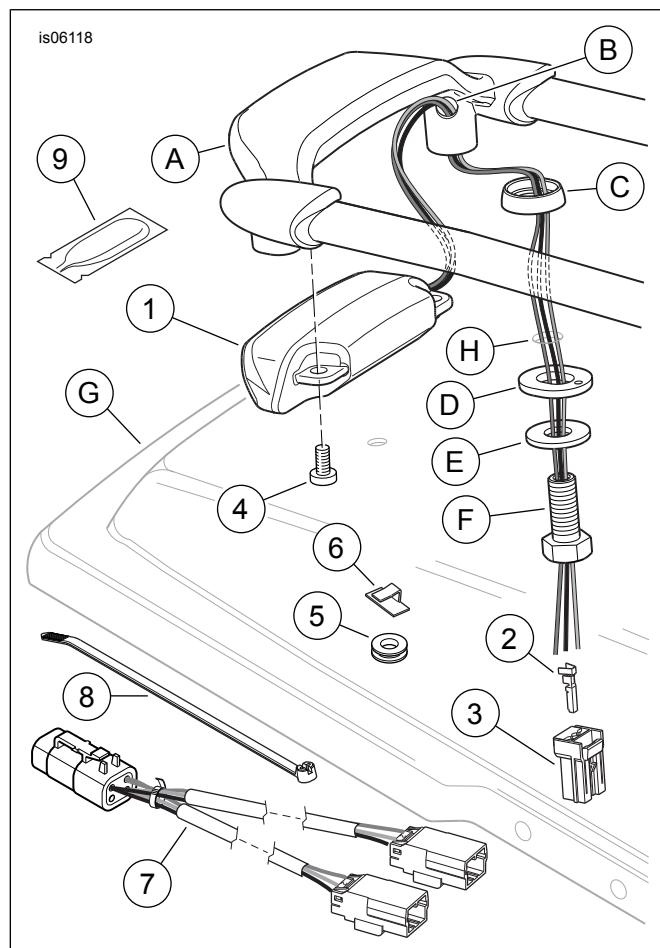


Figura 3. Parti di ricambio, kit luci guida coperchio borsa Air Wing

Tabella 1. Parti di ricambio

Articolo	Descrizione (quantità)	N. parte
1	Gruppo luce, lente fumo (2, per il kit 68286-10) Gruppo luce, lente rossa (2, per il kit 68388-10) (Nota: Ogni gruppo luce include Elementi 2 e 3)	68106-10 68488-10
2	• Terminale femmina (3)	73191-96
3	• Parte femmina, a tre vie	73153-96BK
4	Vite ad esagono incassato (4), N. 8-32 x 8 mm (0.31 in) di lunghezza	Parte non venduta separatamente
5	Occhiello (2)	11410
6	Fermo, rivestimento adesivo (12)	10102
7	Cablaggio	70549-99
8	Fascetta fermacavi (6)	10006
9	Pacchetto di grasso dielettrico	76001-04
Elementi menzionati nel testo, ma non contenuti nel kit:		
A	Guida per borsa Air Wing	
B	Foro sul lato del montante della guida della borsa	
C	Cuscinetto di montaggio posteriore sinistro della guida della borsa	
D	Rondella in nylon posteriore sinistra della guida della borsa	
E	Rondella piatta posteriore sinistra della guida della borsa	
F	Vite a testa esagonale cava	
G	Coperchio della borsa	