



ISTRUZIONI

94100074

2023-02-16



MARMITTA SCREAMIN' EAGLE® STREET CANNON

INFORMAZIONI GENERALI

Tabella 1. Informazioni generali

Kit	Attrezzi consigliati	Livello di abilità ⁽¹⁾
65600389	Occhiali di protezione, chiave dinamometrica, Loctite 243 (BLU), Loctite 262 (ROSSO)	

(1) Per l'installazione si richiede l'uso di attrezzi o tecniche speciali

CONTENUTO DEL KIT

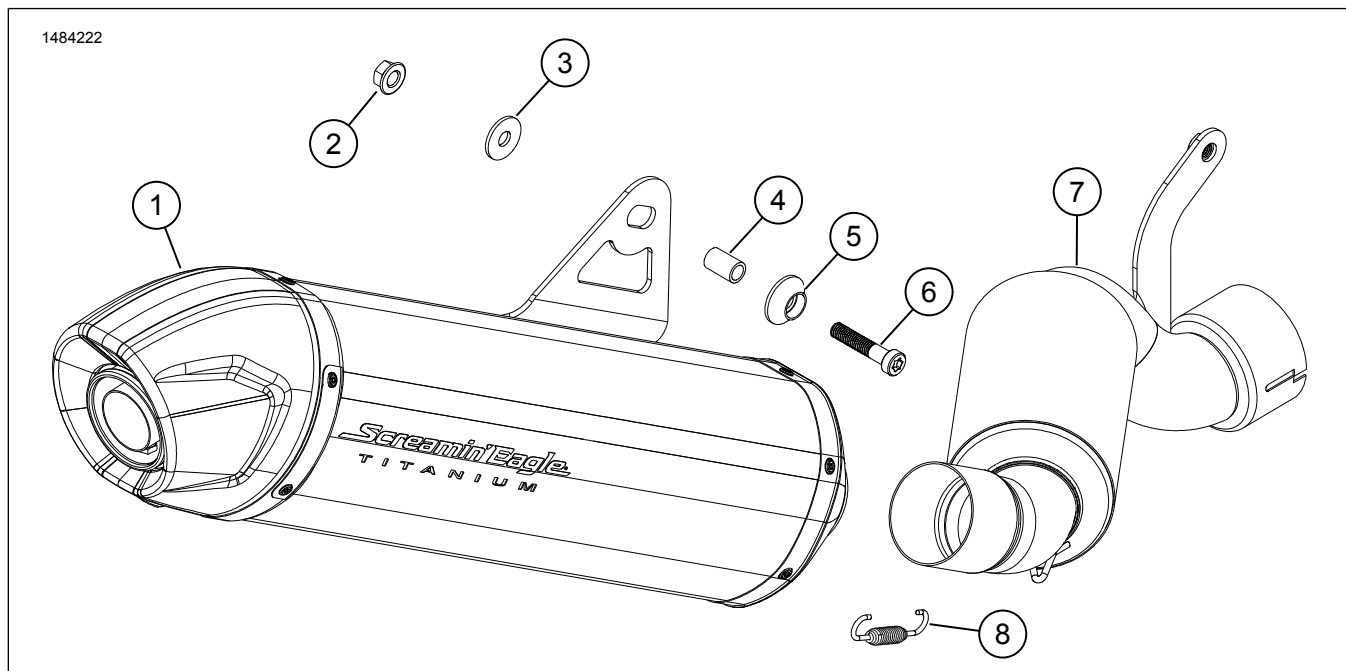


Figura 1. Contenuto del kit: Marmitta screamin' eagle® street cannon



Tabella 2. Contenuto del kit: Marmitta screamin' eagle® street cannon

Verificare che tutti i contenuti siano presenti nel kit prima di installare o rimuovere elementi dal veicolo.					
<input checked="" type="checkbox"/>	Articolo	Q.tà	Descrizione	Part Number	Note
<input type="checkbox"/>	1	1	Marmitta	64901004	
<input type="checkbox"/>	2	1	Dado flangiato	10100154	
<input type="checkbox"/>	3	1	Rondella	10300237	
<input type="checkbox"/>	4	1	Distanziale	10600079	
<input type="checkbox"/>	5	1	Guarnizione personalizzata	10600081	
<input type="checkbox"/>	6	1	Vite	10201208	
<input type="checkbox"/>	7	1	Tubo di scarico intermedio	65600396	
<input type="checkbox"/>	8	1	Molla	65500112	

GENERALE

Modelli

Per informazioni sui modelli compatibili, vedere il Parti e accessori (P&A) catalogo di vendita oppure la sezione Parti e Accessori di www.harley-davidson.com.

Verificare di stare utilizzando la versione più aggiornata del libretto di istruzioni. È disponibile presso: h-d.com/isheets

Contattare il centro di assistenza clienti Harley-Davidson al numero 1-800-258-2464 (solo USA) o 1-414-343-4056.

Requisiti di installazione

Questi articoli sono disponibili presso i concessionari Harley-Davidson.

- Acquisto separato del morsetto (componente n. 65900015).
- I modelli internazionali richiedono l'acquisto separato di morsetto (componente n. 65900015) e guarnizione (componente n. 65900056).

⚠ AVVERTENZA

La sicurezza del pilota e del passeggero dipende dalla corretta installazione di questo kit. Se non si è in grado di eseguire la procedura o non si dispone degli attrezzi adeguati, rivolgersi a un concessionario Harley-Davidson per l'installazione. Un'installazione non corretta di questo kit può causare lesioni gravi o mortali. (00308b)

⚠ AVVERTENZA

La sicurezza del pilota e del passeggero dipende dalla corretta installazione di questo kit. Attenersi alle procedure appropriate illustrate nel manuale di manutenzione. Se non si è in grado di eseguire la procedura o non si dispone degli attrezzi adeguati, rivolgersi a un concessionario Harley-Davidson per l'installazione. Un'installazione non corretta di questo kit può causare lesioni gravi o mortali. (00333b)

NOTA

Questo foglio di istruzioni fa riferimento alle informazioni contenute nel manuale di manutenzione. Per questa

installazione è necessario consultare il manuale di manutenzione della motocicletta del relativo anno e modello, che è disponibile:

- *Presso un concessionario Harley-Davidson.*
- *Sul Portale delle informazioni di assistenza H-D, accessibile previa iscrizione, e disponibile per la maggior parte dei modelli dal 2001 in poi. Per ulteriori informazioni vedere Domande frequenti sulle iscrizioni.*

PREPARAZIONE

1. Rimuovere il fusibile principale. Vedere il manuale di manutenzione.
2. Figura 2 Estrarre le viti (1).
 - a. Fissare a parte il gruppo del poggiatesta del pilota (2).

RIMOZIONE

1. Figura 3 Allentare il morsetto della marmitta (3).
2. Rimuovere la vite a spalla (2) dalla staffa del tubo di scarico intermedio. Metterli da parte per utilizzarli in seguito.
3. Rimuovere e scartare la vite a spalla (1) dalla staffa di supporto.
4. Rimuovere l'intero gruppo di scarico OE.
 - a. Scartare il morsetto della marmitta OE (3).

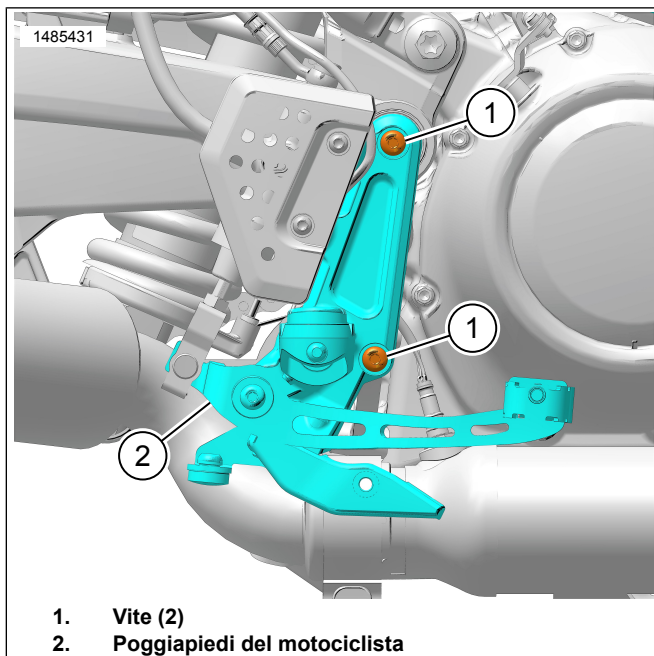


Figura 2. Poggiapiedi del pilota

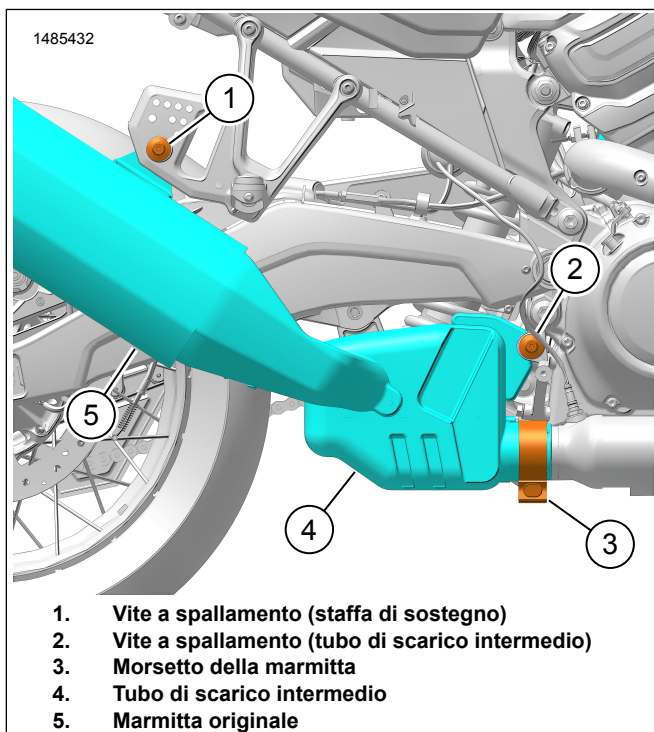


Figura 3. Montaggio dello scarico originale

INSTALLAZIONE

1. Figura 4 Installare il tubo di scarico intermedio (4) nella marmitta (6).
2. Installare la molla per marmitta (5) sulle linguette di supporto per la molla sul tubo di scarico intermedio e sulla marmitta.
3. Installare il **nuovo** morsetto per marmitta (3) sul tubo di scarico intermedio (4).

4. NOTA

Modello internazionale: Installare la **nuova** guarnizione (componente n. 65900056) prima dell'installazione del tubo di scarico intermedio.

Installare il tubo di scarico intermedio (4) sul tubo anteriore.

- a. Allineare la staffa di montaggio (2) con il foro.

5. Figura 5 Posizionare la staffa della marmitta dietro la staffa di supporto della pedana del passeggero (1).

- a. Allineare i componenti e installare il distanziatore (4).

6. Installare in maniera libera gli attrezzi (2, 3, 5, 6).

- a. Usare il frenafili sulla vite (6).

LOCTITE 262 HIGH STRENGTH THREADLOCKER AND SEALANT (ROSSO) (94759-99)

7. Figura 6 Applicare il frenafili sulla vite a spalla del tubo di scarico intermedio (1) che era stata precedentemente rimossa.

Materiale di consumo: LOCTITE 262 HIGH STRENGTH THREADLOCKER AND SEALANT (ROSSO) (94759-99)

8. Installare la vite (1). Serrare.

Coppia: 13,6–16,3 N·m (10–12 ft·lbs) *Vite a spalla del tubo di scarico intermedio*

9. Serrare il morsetto della marmitta (2).

Coppia: 52–58 N·m (38–43 ft·lbs) *Morsetto della marmitta*

10. Figura 5 Serrare la vite (6).

Coppia: 13,6–16,3 N·m (10–12 ft·lbs) *Vite a spalla della marmitta*

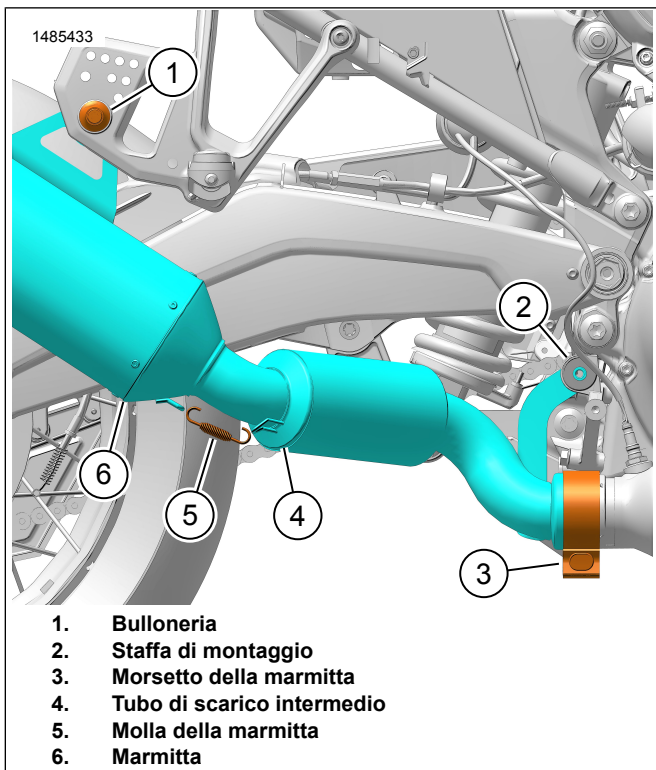


Figura 4. Gruppo marmitta Screamin Eagle

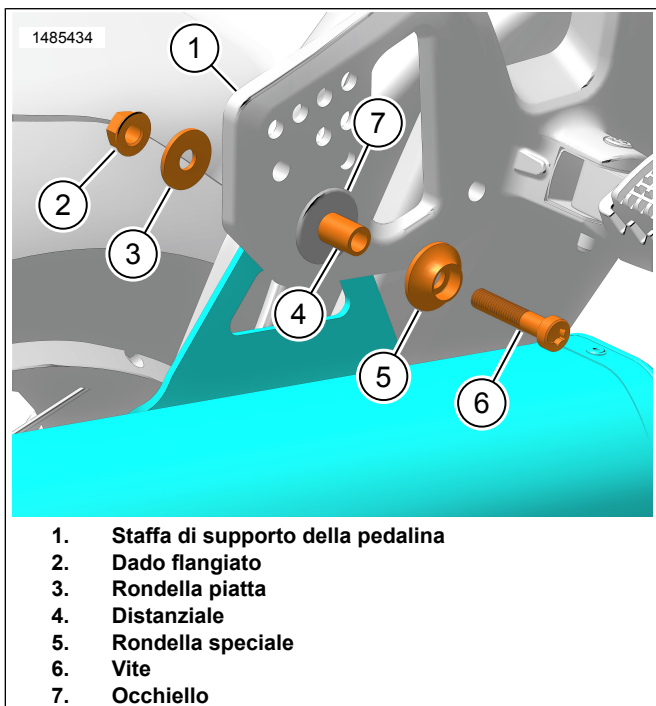


Figura 5. Bulloneria della marmitta

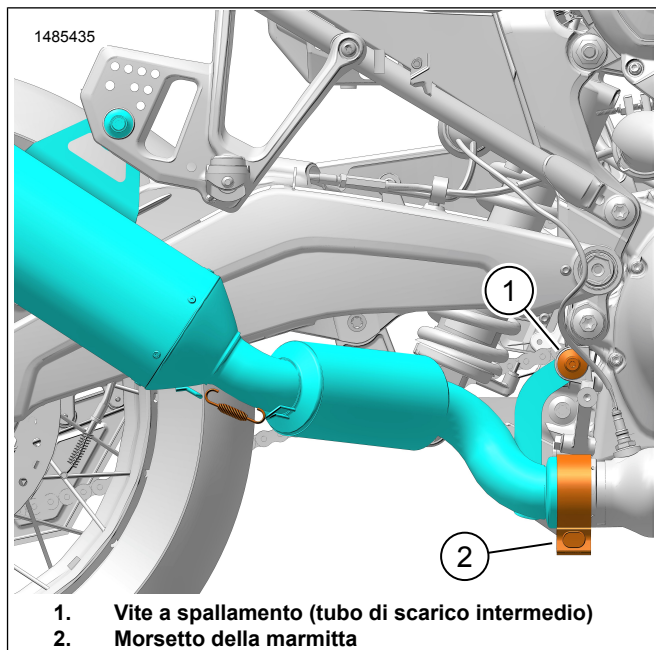


Figura 6. Vite della staffa di installazione

COMPLETATO

1. Figura 2 Installare il poggiapiedi del pilota (2).
2. Pulire le filettature delle viti (1) e i fori nel telaio.
3. Applicare frenafili alle viti (1).
Materiale di consumo: LOCTITE 243 MEDIUM STRENGTH THREADLOCKER AND SEALANT (BLU) (99642-97)
4. Installare le viti (1). Serrare.
Coppia: 28,5–31,5 N·m (21–23 ft-lbs) *Vite del poggiapiedi del pilota*
5. Installare il fusibile principale. Vedere il manuale di manutenzione.