



# ISTRUZIONI

J04114

2014-06-30



## PORTABAGAGLI H-D DETACHABLES PER SELLA SOLO

### GENERALITÀ

#### Numero kit

53048-06A

#### Modelli

Per informazioni sugli abbinamenti dei modelli, vedere il catalogo di vendita al dettaglio delle parti ed accessori o la sezione Parts and Accessories (Parti ed accessori) sul sito web [www.harley-davidson.com](http://www.harley-davidson.com) (solo in inglese).

#### Requisiti di installazione

L'acquisto separato di parti o accessori supplementari potrebbe rendersi necessario per la corretta installazione di questo kit H-D® Detachables. Vedere il catalogo di vendita al dettaglio delle parti ed accessori o la sezione Parts and Accessories (Parti ed accessori) sul sito web [www.harley-davidson.com](http://www.harley-davidson.com) (solo in inglese) per una lista di parti o accessori necessari.

Vedere Tabella 1. Il kit del punto di ancoraggio anteriore 53803-06 e la staffa 53805-99 (inclusi in questo kit) devono essere montati prima che sia montato il portabagagli Solo. Il kit del punto di ancoraggio anteriore 53803-06 può essere acquistato separatamente presso un concessionario Harley-Davidson.

Tabella 1. Modelli

Kit	Modelli
53048-06A	FLHR/I, FLHRS/I, FLHX, FLHT 1997 ed anni successivi con sella monoposto e bulloneria di ancoraggio.

### ▲ AVVERTENZA

La sicurezza del pilota e del passeggero dipende dalla corretta installazione di questo kit. Se non si è in grado di eseguire la procedura o non si dispone degli attrezzi adeguati, rivolgersi a un concessionario Harley-Davidson per l'installazione. Un'installazione non corretta di questo kit può causare lesioni gravi o mortali. (00308b)

### Contenuto del kit

Tabella 2. Contenuto del kit

Descrizione (quantità)	Numero codice
Portabagagli per motocicletta con sella monoposto	Parte non venduta separatamente
Staffa (2)	53805-99
Gruppo di chiusura (2)	50300108

### ▲ AVVERTENZA

Non superare la capacità di carico del portabagagli. Un peso eccessivo può provocare la perdita di controllo del mezzo con conseguenze gravi, anche mortali. (00373a)

#### NOTA

La capacità di carico del portabagagli è di 4,5 kg (10 lb).

### INSTALLAZIONE

1. Vedere Figura 1 e Figura 2. Posizionare correttamente i punti di ancoraggio anteriore e posteriore. Installare la staffa (1) su ciascun lato, come illustrato.

#### NOTA

La staffa ha una leggera curva. La staffa si inclina allontanandosi dal telaio. Il foro posteriore della staffa ha un diametro più grande di quello anteriore.

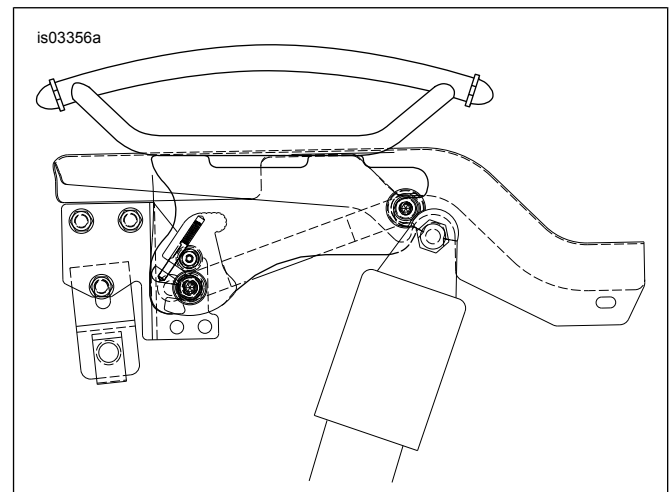
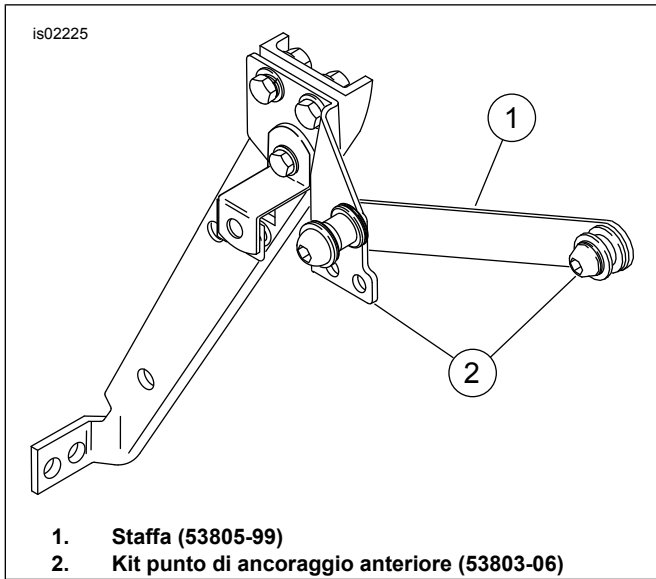


Figura 1. Portabagagli H-D Detachables per sella Solo





**Figura 2. Kit punto di ancoraggio anteriore e staffa**

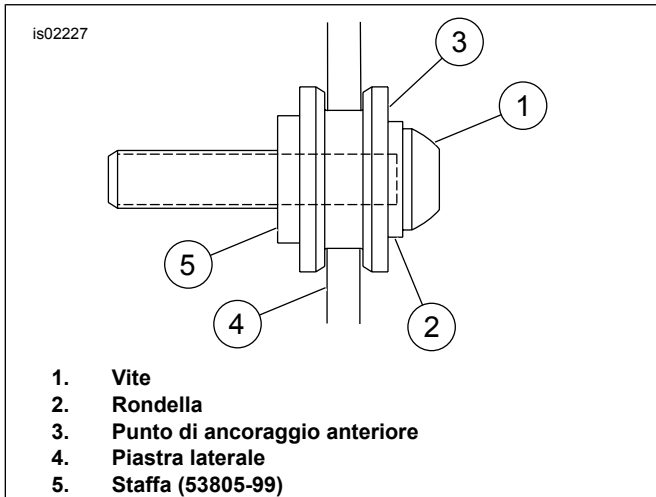
2. Vedere Figura 3. Stando dietro alla motocicletta, collocare le scanalature dello schienale anteriore nei punti di ancoraggio anteriori. Accertarsi che le scanalature siano ben inserite nei punti di ancoraggio anteriori.

**NOTA**

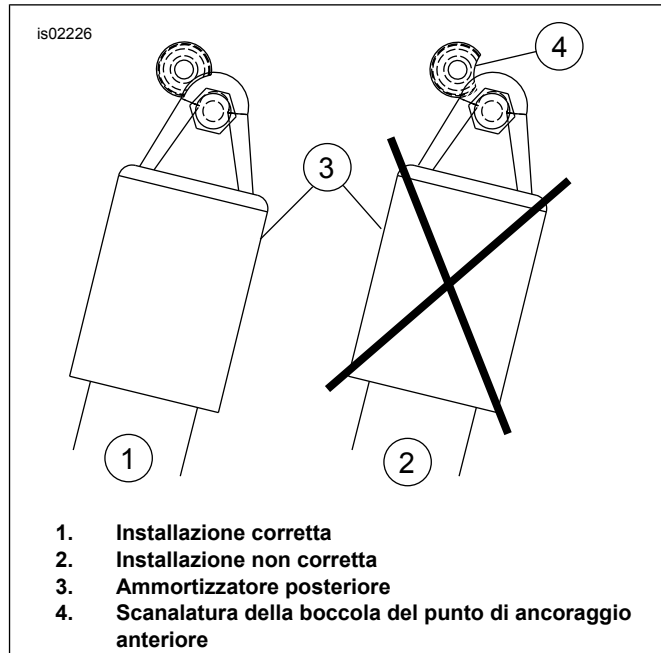
Vedere Figura 4. Per i modelli FL 1997 ed anni successivi, girare i punti di ancoraggio anteriori in modo che tocchino il retro dell'ammortizzatore posteriore.

**NOTA**

I punti di ancoraggio posteriori possono danneggiarsi se le chiusure girevoli e le piastre laterali non sono allineate correttamente. Se la chiusura non scatta facilmente, non forzare. Controllare l'allineamento, come descritto al punto 3.



**Figura 3. Piastra laterale e punto di ancoraggio anteriore completamente inseriti**



**Figura 4. Posizione della scanalatura del punto di ancoraggio anteriore**

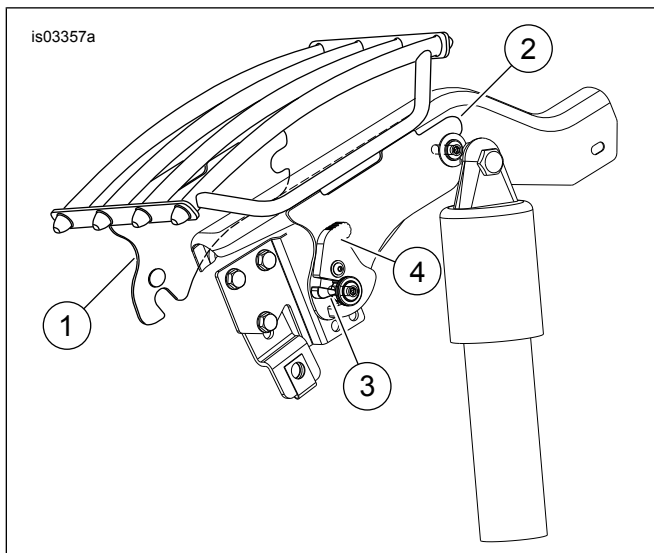
3. Vedere Figura 5 e Figura 6. Posizionare le chiusure sui punti di ancoraggio posteriori. Controllare che le chiusure si inseriscano nel collo dei punti di ancoraggio posteriori, come illustrato. Può essere necessario stringere o allargare leggermente le piastre laterali.
4. Spingere in basso la parte posteriore delle piastre laterali e chiudere le chiusure, premendo in avanti l'apposita leva fino in fondo. La chiusura si insedia con un **CLIC**. **Se la chiusura non scatta facilmente, non forzare.** Ricontrollare l'allineamento, come descritto al punto 3.

**NOTA**

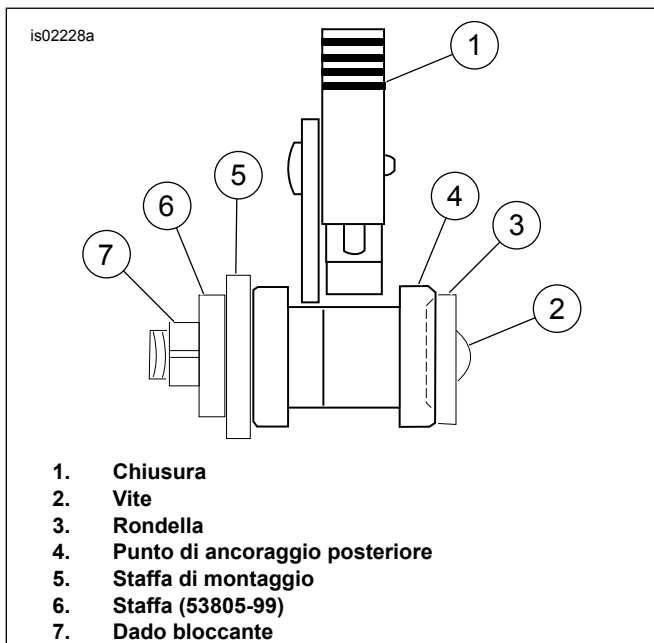
Per essere sicuri che la chiusura sia completamente impegnata, si deve udire un **CLIC**.

I punti di ancoraggio anteriori e posteriori devono essere completamente impegnati. Vedere Figura da 3 a 6 per un corretto inserimento. Se i punti di ancoraggio non sono interamente inseriti, potrebbero spostarsi o allentarsi quando il veicolo è in funzione.

5. Vedere Figura 5. Per rimuovere le piastre laterali, premere il pulsante di sgancio su ciascun lato. Tirare indietro le leve di chiusura. Sollevare con cautela la parte posteriore delle piastre laterali. Staccare le piastre laterali dai punti di ancoraggio anteriori.



**Figura 5. Portabagagli per sella Solo installato e relativa bulloneria**



**Figura 6. Allineamento della chiusura del punto di ancoraggio posteriore**