



ISTRUZIONI

94100115

2021-06-22



BORSE MORBIDE

INFORMAZIONI GENERALI

Tabella 1. Informazioni generali

Kit	Attrezzi consigliati	Livello di abilità ⁽¹⁾
90202107	Occhiali di protezione, chiave dinamometrica	

(1) Si richiedono serraggi ai valori di coppia specificati, una abilità tecnica discreta e l'uso di attrezzatura comune

CONTENUTO DEL KIT

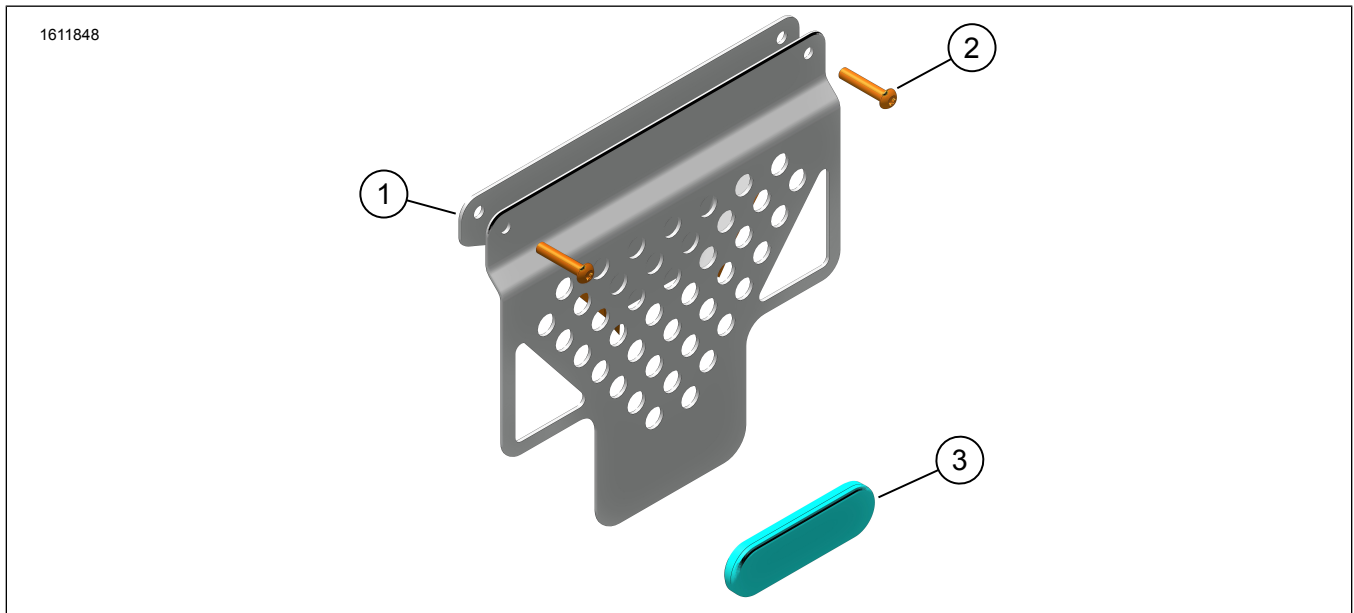


Figura 1. Contenuto del kit: Borse morbide

Tabella 2. Contenuto del kit: Borse morbide

Verificare che tutti i contenuti siano presenti nel kit prima di installare o rimuovere elementi dal veicolo.					
<input checked="" type="checkbox"/>	Articolo	Q.tà	Descrizione	Part Number	Note
<input type="checkbox"/>	1	2	Staffa di sostegno, borsa	67900650	
<input type="checkbox"/>	2	4	Vite, M6, a testa bombata	10201320	
<input type="checkbox"/>	3	2	Catarifrangente, rosso	67900205A	
<input type="checkbox"/>	4	2	Borsa morbida	90202251	Non illustrato

GENERALE

Modelli

Per informazioni sui modelli compatibili, vedere il Parti e accessori (P&A) catalogo di vendita oppure la sezione Parti e Accessori di www.harley-davidson.com.

Verificare di stare utilizzando la versione più aggiornata del libretto di istruzioni. È disponibile presso: h-d.com/isheets

Contattare il centro di assistenza clienti Harley-Davidson al numero 1-800-258-2464 (solo USA) o 1-414-343-4056.



Requisiti di installazione

⚠ AVVERTENZA

La sicurezza del pilota e del passeggero dipende dalla corretta installazione di questo kit. Se non si è in grado di eseguire la procedura o non si dispone degli attrezzi adeguati, rivolgersi a un concessionario Harley-Davidson per l'installazione. Un'installazione non corretta di questo kit può causare lesioni gravi o mortali. (00308b)

Questi prodotti sono disponibili presso il concessionario Harley-Davidson locale.

- Per questa installazione è necessario l'acquisto separato del kit di montaggio della borsa rigida laterale (codice n. 90202087).

PREPARAZIONE

NOTA

Figura 2 I dadi della piastra di chiusura (3) (componente n. 10100152) provengono dal kit di montaggio del vano laterale.

1. Rimuovere eventuali piastre di chiusura, supporti di montaggio e bulloneria impiegati per montare i bagagli in alluminio.

- a. Conservare i dadi della piastra di chiusura per l'utilizzo successivo.

INSTALLAZIONE

1. Figura 2 Installare la staffa di sostegno della borsa (1) sulla struttura di sostegno della borsa.
2. Installare viti (2) e dadi della piastra di chiusura (3). Viti serrate.
Coppia: 9,5 N·m (7 ft-lbs) *Vite della staffa di sostegno*
3. Ripetere il procedimento per il lato opposto.

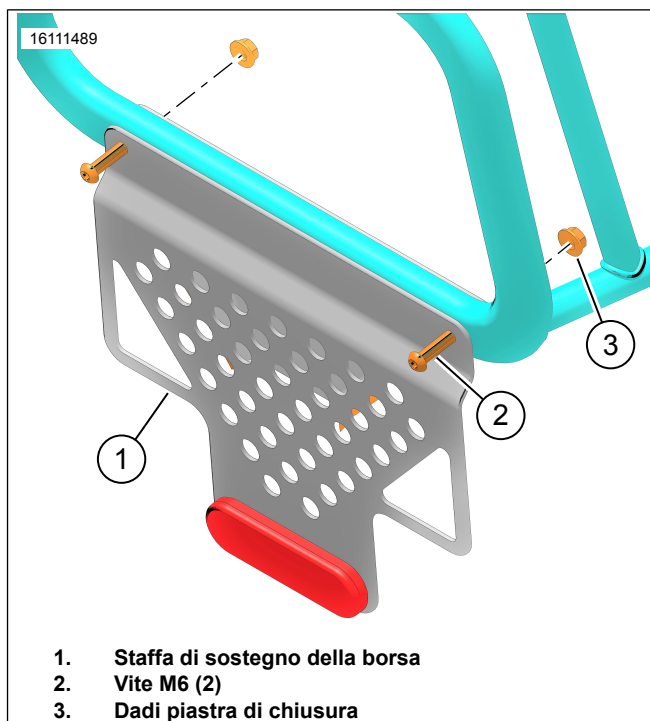


Figura 2. Staffe di montaggio

4. Figura 3 Montare le borse sul veicolo, connettendo le cinghie sopra la parte posteriore del sellino.
5. Figura 4 Allineare le strisce rifrangenti (2) della borsa al supporto orizzontale inferiore (3). Regolare le cinghie secondo necessità.

NOTA

È necessario mantenere la corretta altezza della borsa per ridurre la probabilità che la borsa venga a contatto con il suolo durante le curve al massimo angolo di inclinazione.

6. Figura 3 Inserire la parte di cinghia in eccesso negli occhielli elastici (1).
7. Figura 5 Avvolgere le cinghie di tensionamento della borsa (3) attorno alla struttura di sostegno (4).
 - a. Quattro cinghie di tensionamento per borsa.
8. Stringere la borsa alla struttura di sostegno.
 - a. Vedere Figura 6 e Figura 7 . Inserire la fibbia (1) nella fibbia grande (2).
 - b. Stringere le cinghie n base alle esigenze.
9. Figura 8 Le cinghie di tensionamento (2, 3, 4) devono essere attaccate nelle posizioni approssimative.
10. Fissare le parti di cinghia in eccesso inserendole negli occhielli elastici.

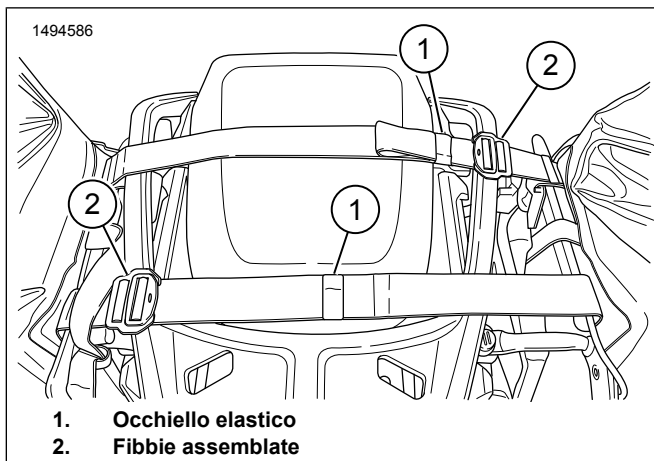


Figura 3. Cinghie sul sellino

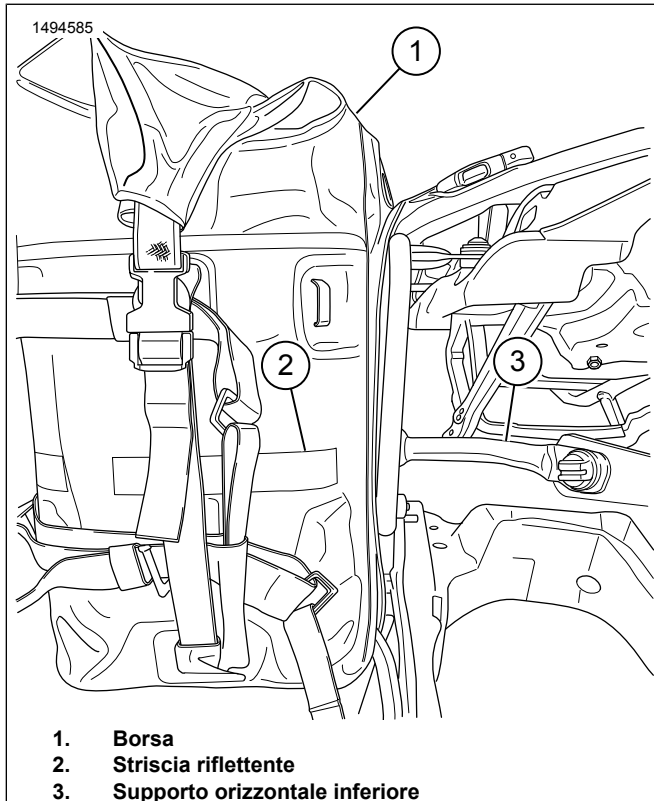


Figura 4. Montare le borse

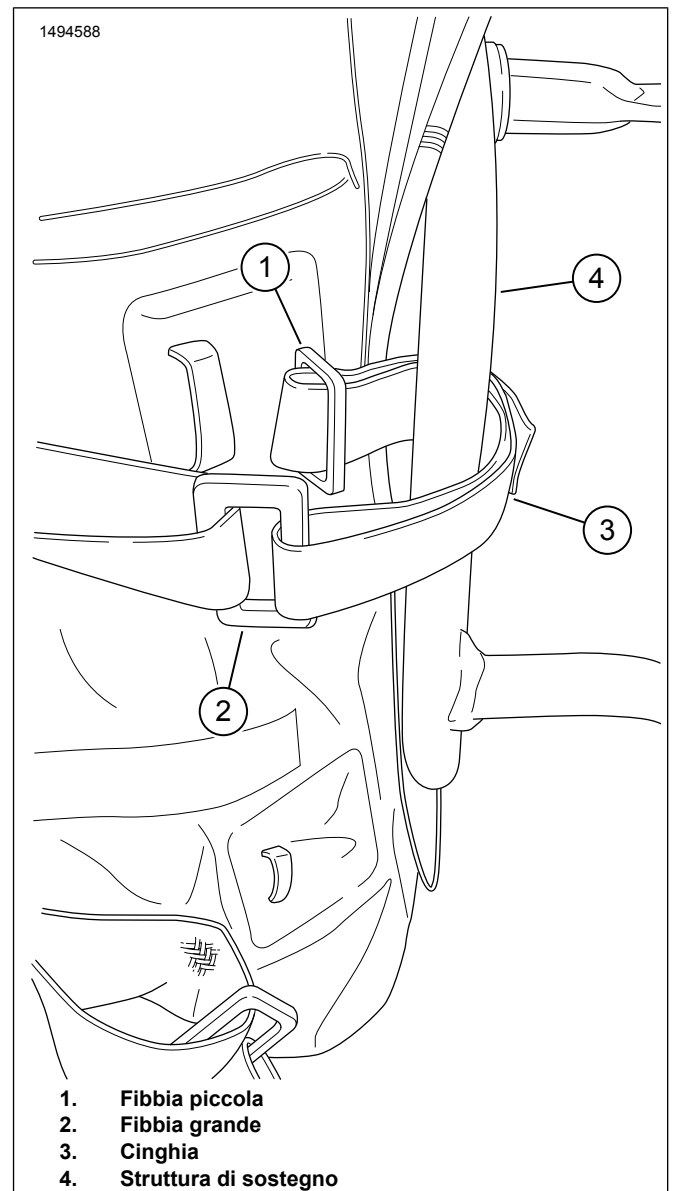
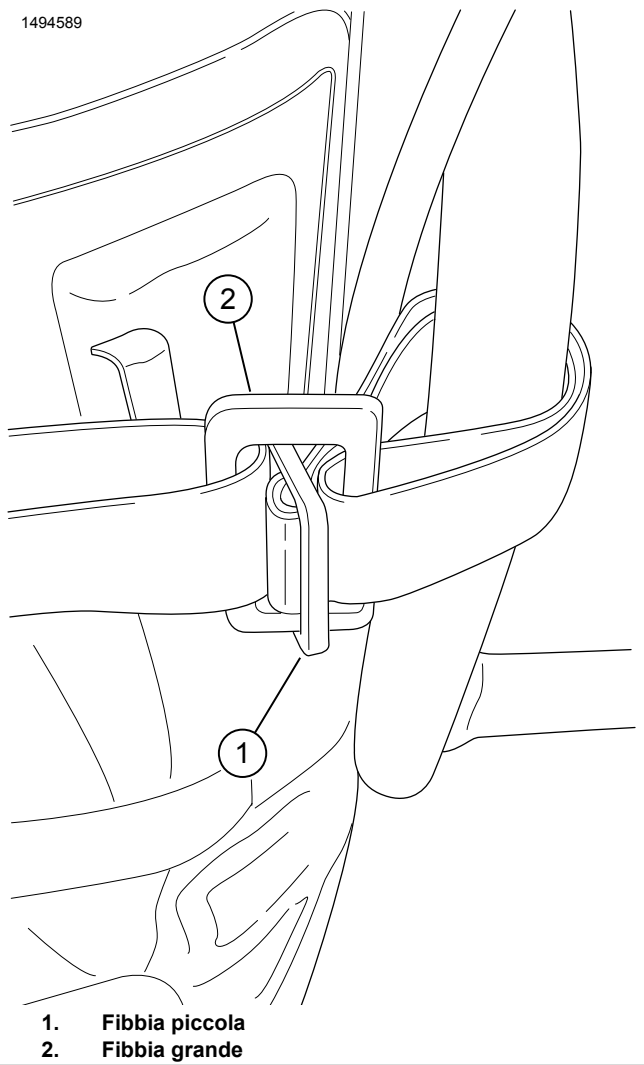
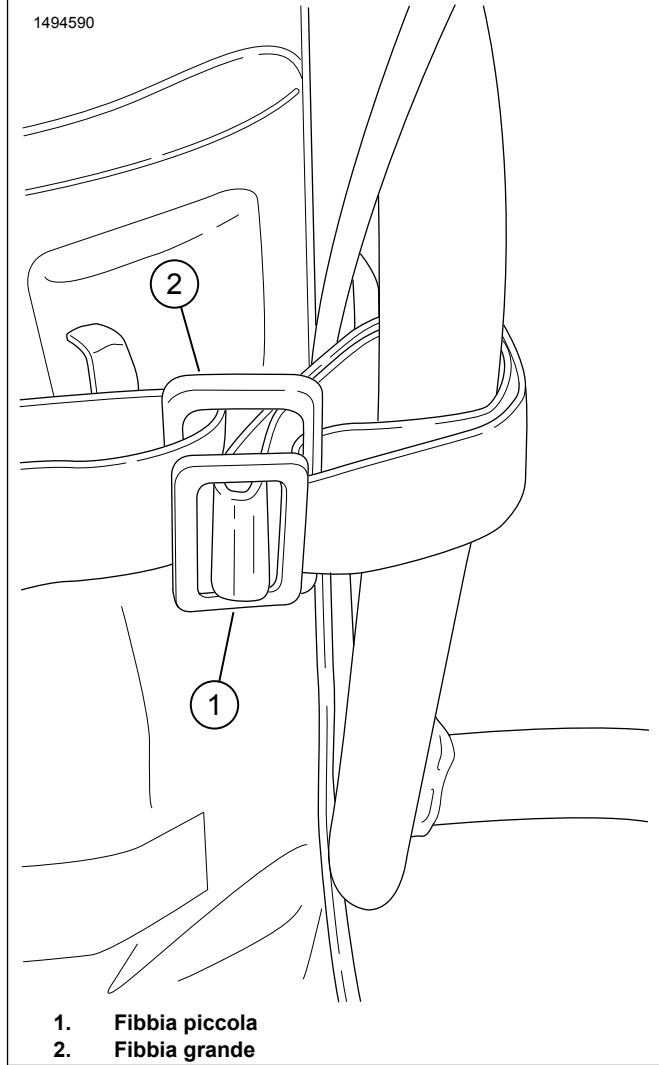


Figura 5. Cinghia di tensionamento - Procedura 1



1. Fibbia piccola
2. Fibbia grande

Figura 6. Cinghia di tensionamento - Procedura 2



1. Fibbia piccola
2. Fibbia grande

Figura 7. Cinghia di tensionamento - Procedura 3

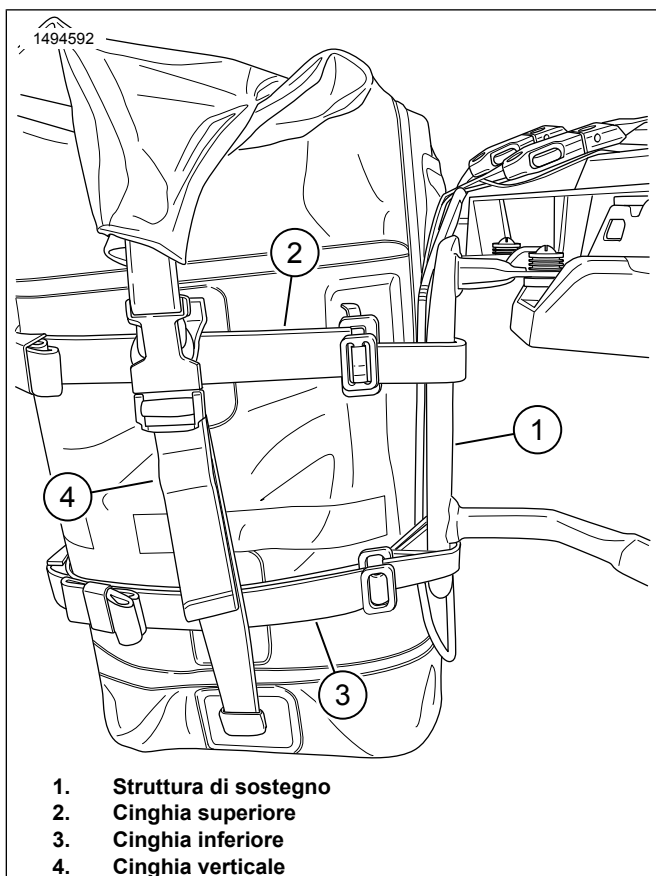


Figura 8. Stringere tutte le cinghie