



KIT BORSE PORTAPACCHI IN PELLE RIGIDA PER I MODELLI SPORTSTER

GENERALITÀ

Numero kit

53050-04 (per il mercato USA) e 53148-04 (per il mercato internazionale)

Modelli

Questi kit sono adatti ai modelli XL 2004 e successivi (eccetto quelli equipaggiati con coperchi per asse posteriore o con parafango Bobtail).

▲ AVVERTENZA

Non superare la capacità di carico della borsa. Equilibrare il peso del bagaglio caricato nelle due borse. Un peso eccessivo nelle borse può provocare la perdita di controllo del mezzo, con pericolo di lesioni gravi o mortali. (00383a)

NOTA

La massima capacità di carico della borsa portapacchi è di 3,17 kg (7 lb).

Parti supplementari occorrenti

▲ AVVERTENZA

La sicurezza del pilota e del passeggero dipende dalla corretta installazione di questo kit. Se non si è in grado di eseguire la procedura o non si dispone degli attrezzi adeguati, rivolgersi a un concessionario Harley-Davidson per l'installazione. Un'installazione non corretta di questo kit può causare lesioni gravi o mortali. (00308b)

Contenuto del kit

Vedere la Figura 5, Tabella 1 e la Figura 6, Tabella 2.

INSTALLAZIONE

Rimozione del sostegno del parafango posteriore

▲ AVVERTENZA

Per evitare l'avviamento fortuito del veicolo, che potrebbe causare lesioni gravi o mortali, scollegare il cavo negativo (-) della batteria prima di procedere. (00048a)

1. Vedere il manuale d'uso e seguire le istruzioni relative alla rimozione della sella e alla sconnessione del cavo negativo della batteria. Conservare tutta la bulloneria di montaggio della sella.

2. Sostenere adeguatamente la motocicletta sotto il telaio con un cavalletto o un blocco adatto, per preparare l'intervento di aggiunta delle borse portapacchi.
3. Vedere la Figura 1. Per accedere al connettore Amp Multi-lock, è necessario rimuovere la lente della luce posteriore. Scollegare i connettori per ciascun indicatore di direzione e spingerli in basso, attraverso l'apertura nella luce posteriore e nel parafango.
4. Da ciascuna serie di fili degli indicatori di direzione che pende da sotto il parafango, tirare con cautela i fili estraendoli dai fermi, quindi tagliarli a circa 10,2-15,2 cm (4-6 in) dall'estremità.

NOTA

I fili devono essere tagliati per consentirne l'installazione nella nuova barra degli indicatori di direzione. Essi saranno poi nuovamente giuntati insieme in seguito, nel corso del procedimento di installazione. Per consentire il giuntaggio, sarà necessario rimuovere il tubo di protezione nero che copre la guaina dei fili.

5. Vedere la Figura 1. Rimuovere e gettare via le viti a testa bombata anteriori e posteriori (1), i due dadi bloccanti (2) e i dadi di blocco (3) della parte inferiore del parafango dai coperchi di sostegno destro e sinistro del parafango posteriore.
6. Procedendo con cautela, tirare via dai coperchi di sostegno del parafango i gruppi degli indicatori di direzione (destro e sinistro), tirando i fili degli indicatori di direzione precedentemente scollegati e tagliati fuori dai fori nei fianchi del parafango. Tagliare il tubo di protezione nero per toglierlo dai fili degli indicatori di direzione. Gettare via il tubo di protezione.

NOTA

Gli indicatori di direzione posteriori devono essere ricollocati sulla nuova barra posta sulla staffa della targa.



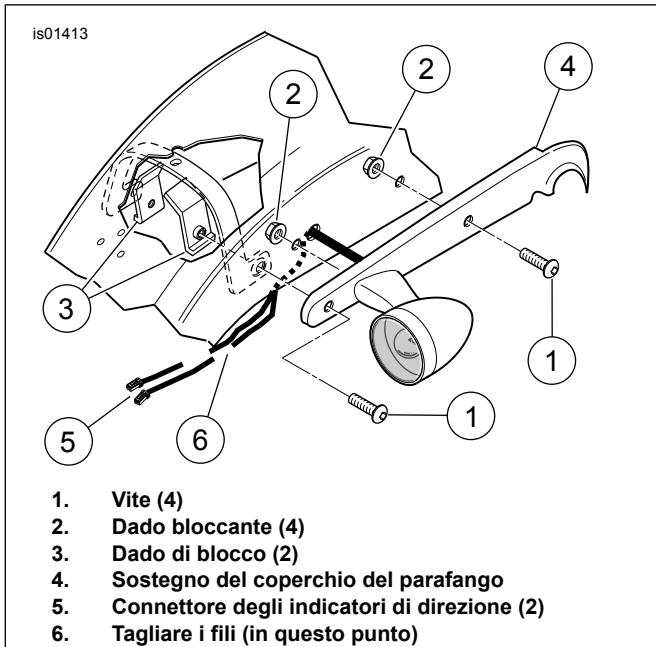


Figura 1. Rimozione del sostegno del parafrangente posteriore

Installazione degli indicatori di direzione

1. Vedere la Figura 2. Dal guscio degli indicatori di direzione posteriori (1) rimuovere la lente (5).
2. Facendo leva con delicatezza, estrarre il catarifrangente (3) e l'occhiello (2) dal guscio (1). Estrarre delicatamente i fili dal relativo foro nel guscio.
3. Rimuovere e gettare via il sostegno (6), il prigioniero (7) e il dado (8).

NOTA

Applicare una goccia di sapone liquido sui fili per facilitare l'inserimento nello stelo oppure usare un filo sottile per farli passare attraverso l'apertura.

4. Vedere la Figura 3. Installare i controdadi cromati (4) sulle due estremità della barra degli indicatori di direzione. Fare passare i fili degli indicatori di direzione:
 - a. attraverso il foro filettato nel guscio dell'indicatore di direzione (1),
 - b. attraverso la piastra del coperchio della rientranza (3),
 - c. attraverso la nuova rondella di sicurezza da 5/16 (2),
 - d. inserire i fili nell'estremità della barra degli indicatori di direzione (5),
 - e. quindi farli uscire dal foro a pochi pollici dall'estremità della barra.
5. Tirando i fili dell'indicatore di direzione, guidare la parte femmina di ciascun indicatore di direzione, con il relativo occhiello, all'interno della scatola.
6. Avvitare il guscio dell'indicatore di direzione (1) sull'estremità filettata del prigioniero, prestando attenzione a non torcere i fili. Lasciare il guscio dell'indicatore di direzione sulla barra avvitato, ma non serrato. Installare la lampadina e la lente.
7. Ripetere i punti del procedimento per l'altro indicatore di direzione.

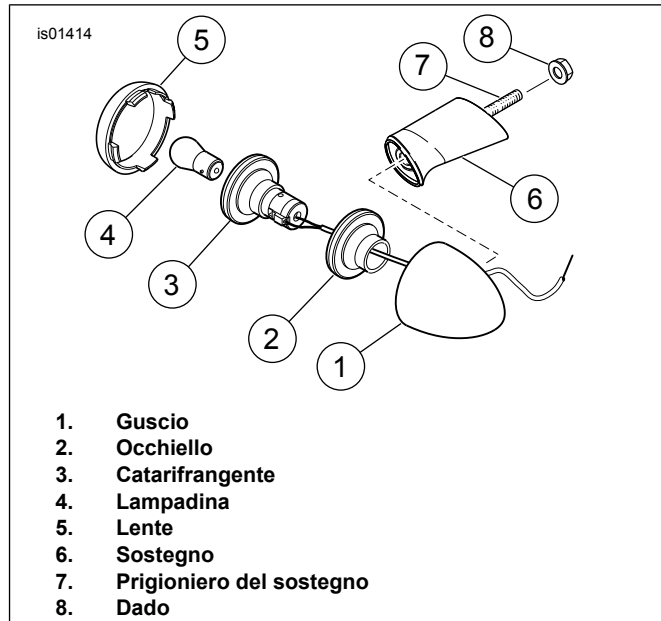


Figura 2. Rimozione degli steli degli indicatori di direzione di serie

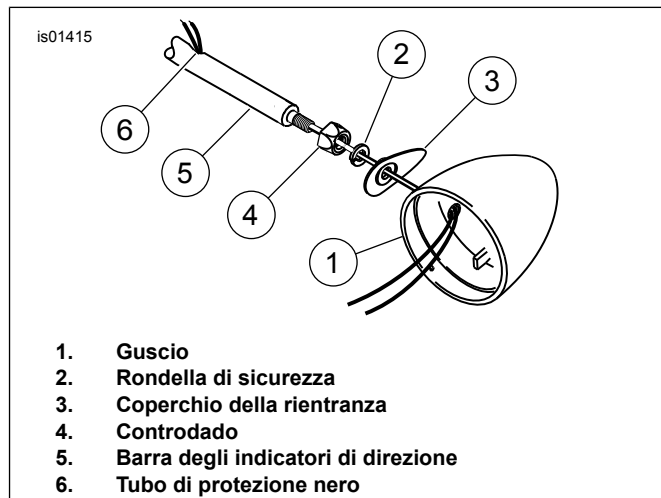


Figura 3. Installazione dell'indicatore di direzione

Installazione della staffa della targa

1. Vedere la Figura 6. Rimuovere la staffa della targa esistente dal parafrangente, annotando il modo in cui è eseguito il montaggio delle parti. Gettare via la staffa della targa, ma tenere da parte la restante bulloneria per installare la nuova staffa della targa fornita con il kit.
2. Disporre il nuovo cuscinetto preso dal kit sul parafrangente, in modo tale che la sagoma delimitata dai tre fori sia allineata con la sagoma dei tre fori sul parafrangente. Segnare sul cuscinetto la posizione del quarto foro nel parafrangente. Rimuovere il cuscinetto dal parafrangente e ritagliare in questo punto un motivo a "X".
3. Fare passare i fili degli indicatori di direzione nel foro della staffa della targa, nel cuscinetto e nel parafrangente.
4. Installare la nuova staffa della targa e la barra degli indicatori di direzione con i due prigionieri inseriti nei fori della staffa della targa e nei fori del parafrangente, e avvitare i dadi precedentemente tenuti da parte. Applicare il nuovo catarifrangente rosso alla staffa della targa.

5. Ruotare gli indicatori di direzione in modo tale che siano orizzontali e puntati verso il retro della motocicletta. Serrare i controdadi cromati in modo tale che le luci non possano ruotare durante la marcia del veicolo.

Collegamenti a giunto di testa

1. Rimuovere un tratto di 9,5 mm (3/8 in) di isolante dalle estremità tagliate dei fili degli indicatori di direzione.

NOTA

Assicurarsi di abbinare il colore dei fili prima del giuntaggio.

2. Vedere la Figura 4. Inserire i due fili neri degli indicatori di direzione nelle estremità opposte di un connettore a giunto di testa. Inserire i due fili viola degli indicatori di direzione nelle estremità opposte di un secondo connettore a giunto di testa.
3. Abbinare il colore del connettore a giunto di testa con il colore della cavità di giuntaggio dell'apposito attrezzo (38125-8 o equivalente). Giuntare i fili nel connettore.

▲ AVVERTENZA

Seguire le istruzioni del produttore in caso di utilizzo dell'UltraTorch UT-100 o qualsiasi altro dispositivo a riscaldamento radiante. Il mancato rispetto delle istruzioni del produttore espone a rischi di incendio, con pericolo di lesioni gravi o mortali. (00335a)

- Non dirigere il calore verso i componenti dell'impianto di alimentazione. Il calore eccessivo può causare incendi/esplosioni con conseguenti lesioni gravi o mortali.
 - Il calore deve essere diretto unicamente sui connettori sottoposti a termoritrazione e non sugli altri componenti dell'impianto elettrico.
 - Tenere sempre le mani lontane dalla punta dell'attrezzo e dall'accessorio per la termoritrazione.
4. Utilizzando l'Ultra Torch UT-100 (39969), la pistola termica Robinair (HD-25070) con l'attacco per termoritrazione (41183) o altro dispositivo di riscaldamento a radiazione, riscaldare il giunto per incapsulare il collegamento a giunto di testa. Riscaldare dal centro del giuntaggio verso ciascuna estremità, finché il sigillante fuso non fuoriesca da entrambe le estremità del connettore.
 5. Per ottenere un montaggio corretto del tubo di protezione, assicurarsi che i giunti di testa siano sfalsati. Rimuovere i connettori in corrispondenza delle estremità dei fili che erano stati staccati dalla luce posteriore. Fare scorrere il tubo di protezione sopra i due fili dell'indicatore di direzione. Spingere il tubo di protezione su per il foro nel parafango e riportarlo nel foro della barra degli indicatori di direzione.
 6. Ripetere le operazioni sul lato opposto.

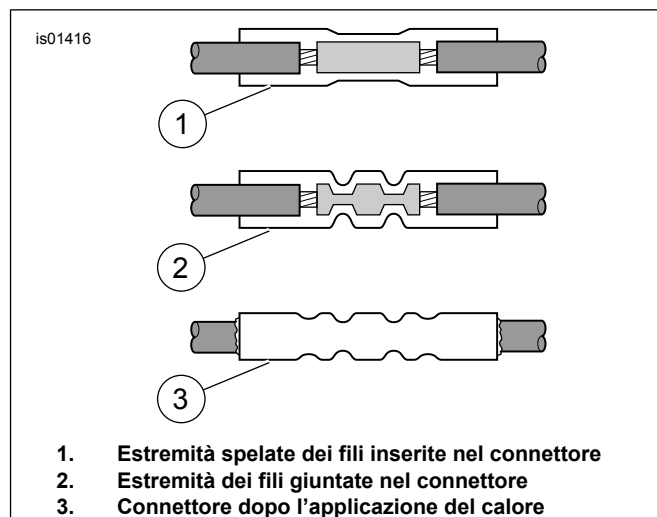


Figura 4. Connettore a giunto di testa a tenuta installato

Collegamento finale dei fili degli indicatori di direzione

1. Riattaccare i connettori alle estremità dei fili. Fare passare i connettori nell'apertura del parafango dietro alla luce posteriore, e innestarli.
2. Prima di tutto, pulire la superficie interna del parafango con alcool isopropilico. Staccare la protezione di carta dell'adesivo e premere i fermi dei fili sul parafango, assicurandosi che questi siano posizionati in modo tale da non toccare lo pneumatico durante la marcia.

NOTA

Ispezionare i conduttori del cablaggio degli indicatori di direzione per assicurarsi che siano saldamente bloccati sui fermi del cablaggio al di sotto del parafango e non siano né allentati né aggrovigliati.

3. Fissare le due serie di fili ai relativi fermi, assicurandosi che siano sufficientemente tesi e non afflosciati verso lo pneumatico.
4. Ricollegare il cavo negativo della batteria.

▲ AVVERTENZA

Prima di mettersi alla guida della motocicletta, verificare il corretto funzionamento di interruttori e luci. Una scarsa visibilità può causare lesioni gravi o mortali. (00316a)

5. Portare il commutatore di accensione su ACCESO e controllare se l'indicatore di direzione funziona regolarmente.

Installazione delle borse portapacchi

1. Vedere la Figura 5. Al di sotto del parafango, installare due viti (6) prese dal kit attraverso il parafango e nel relativo sostegno e coperchio, nel punto da cui erano state precedentemente rimosse due viti.

2. Con l'estremità corta delle boccole rivolte verso l'esterno, installare la boccola corta (13) sulla vite anteriore e la boccola lunga (14) su quella posteriore. Fare scorrere la borsa portapacchi sulle viti finché le boccole non saranno assestate sulla staffa della borsa portapacchi. Avvitare i dadi bloccanti flangiati (7) sulle viti all'interno della borsa portapacchi. Serrare entrambi i dadi bloccanti flangiati ad una coppia di 33-37 N·m (24-27 ft-lb). Installare il cappuccio di protezione della filettatura (8) sulle estremità delle viti.

NOTA

In questo kit sono inclusi due catarifrangenti, perché siano montati sulle borse portapacchi.

⚠ AVVERTENZA

Il Federal Motor Vehicle Safety Standard (FMVSS) 108 prevede che le motociclette siano dotate di catarifrangenti laterali e posteriori. Accertarsi che i catarifrangenti laterali e posteriori siano montati correttamente. Il fatto che il pilota non sia molto visibile agli altri automobilisti può causare lesioni gravi o mortali. (00336b)

3. Posizionare il catarifrangente (11) sulla parte posteriore inferiore della borsa portapacchi e staccare la protezione di carta dell'adesivo e premere saldamente in posizione la parte.

NOTA

Assicurarsi che il catarifrangente sia orientato con il lato destro verso l'alto (il lato destro della scritta sul catarifrangente deve essere rivolto in alto) e orizzontalmente al terreno.

4. Installare i tappi (9) e (10) nel coperchio del sostegno del parafrangente, nella posizione in cui si trovavano i fori di dimensioni differenti per i fili e il prigioniero per la staffa di sostegno degli indicatori di direzione.
5. Ripetere le operazioni sul lato opposto.

⚠ AVVERTENZA

Dopo aver installato la sella, tirarla verso l'alto per verificare che sia bloccata in posizione. Quando si viaggia in motocicletta, una sella allentata può scivolare, facendo perdere il controllo del mezzo, con pericolo di lesioni gravi o mortali. (00070b)

6. Vedere il manuale d'uso e seguire le istruzioni per installare la sella.

PARTI DI RICAMBIO

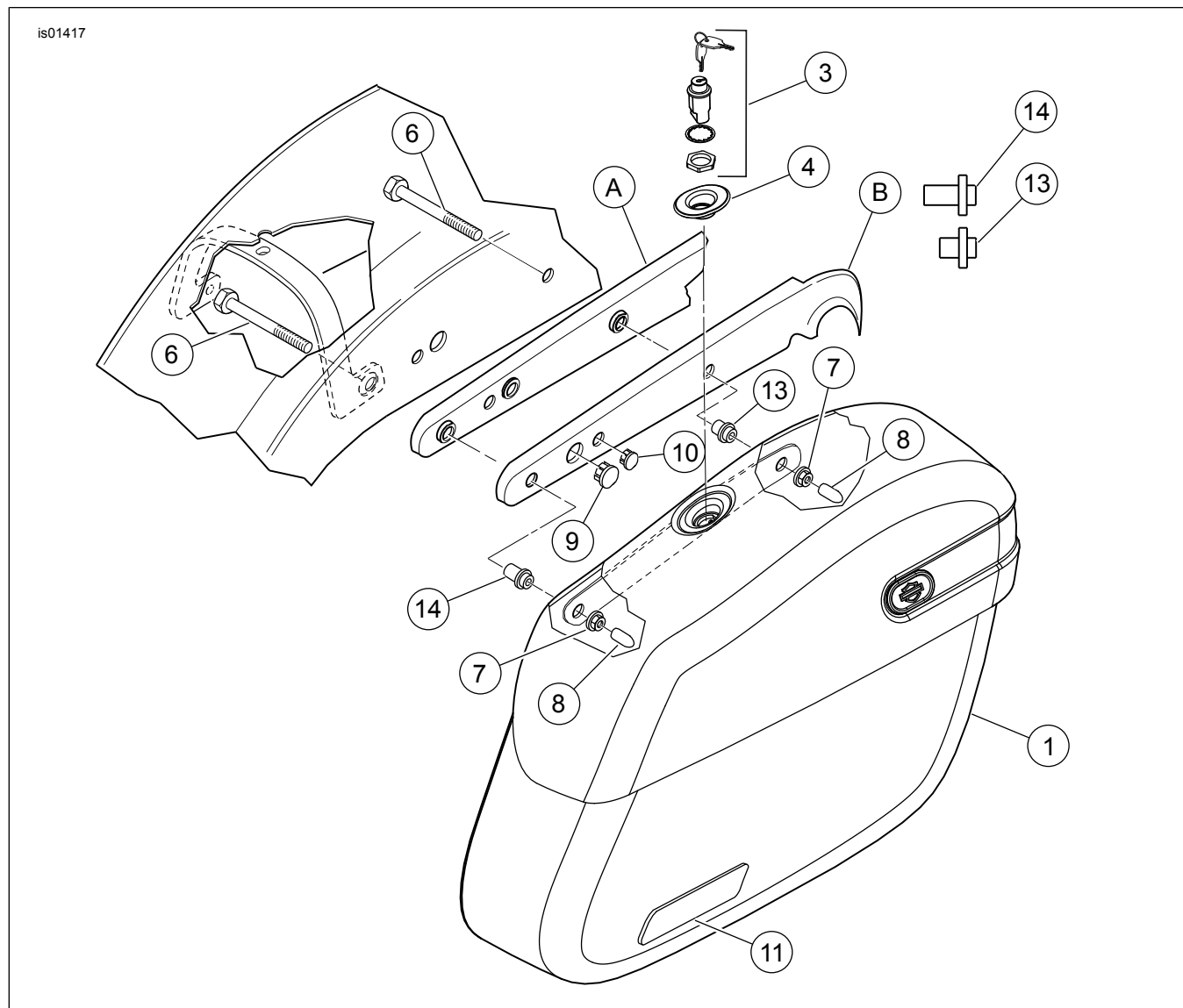


Figura 5. Parti di ricambio: kit borse portapacchi in pelle per modelli Sportster

Tabella 1. Parti di ricambio: Kit borse portapacchi in pelle per modelli Sportster

Elemento	Descrizione (quantità)	Numero codice	Elemento	Descrizione (quantità)	Numero codice
1	Borsa portapacchi senza serratura, destra	53099-04	10	Tappo, per foro, 0,35 pollici (2)	68446-00
2	Borsa portapacchi senza serratura, sinistra (non illustrata)	53113-04	11	Catarifrangente rosso, destro	59287-92
3	Gruppo serratura (2) (include la serratura e le chiavi)	53136-04	12	Catarifrangente rosso, sinistro (non illustrato)	59288-92
4	Cornice, destra	53126-04	13	Boccola, anteriore, corta (estremità corta verso la borsa portapacchi)	53022-04
5	Cornice, sinistra (non illustrata)	53131-04	14	Boccola, posteriore, lunga (estremità corta verso la borsa portapacchi)	53021-04
6	Vite, a testa esagonale 5/16-18 x 3 pollici (4)	4375			
7	Dado bloccante, flangiato, 5/16-18 (4)	7531		Parti originali conservate (non fanno parte del kit).	

Tabella 1. Parti di ricambio: Kit borse portapacchi in pelle per modelli Sportster

Elemento	Descrizione (quantità)	Numero codice	Elemento	Descrizione (quantità)	Numero codice
8	Cappuccio, protezione per le filettature (4)	Parte non venduta separatamente	A	Sostegno del parafrangente del telaio	
9	Tappo, per foro, 0,40 pollici	53377-04	B	Coperchio del sostegno del parafrangente del telaio	

PARTI DI RICAMBIO

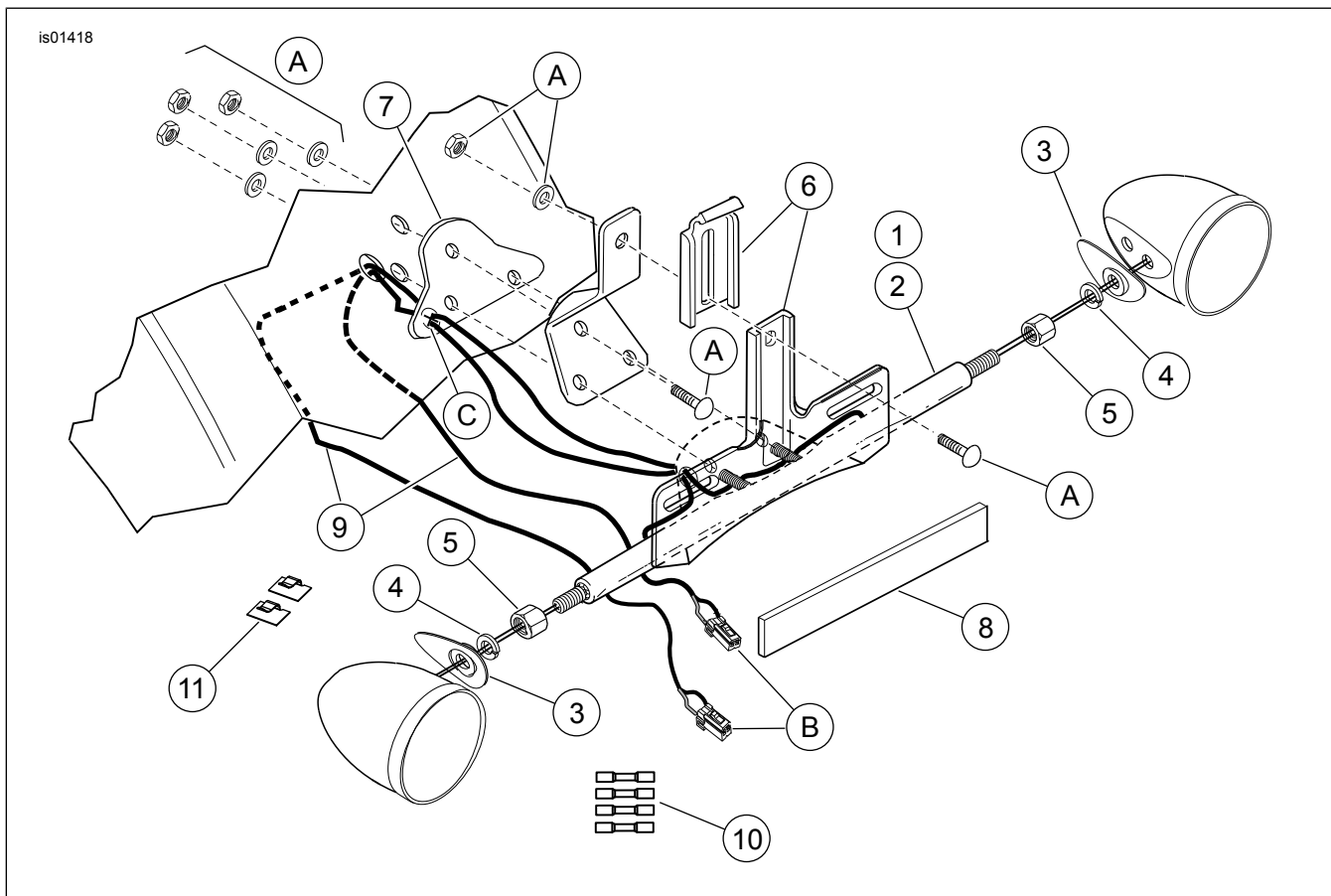


Figura 6. Parti di ricambio: kit borse portapacchi in pelle per modelli Sportster

Tabella 2. Parti di ricambio: kit borse portapacchi in pelle per modelli Sportster

Elemento	Descrizione (quantità)	Numero codice	Elemento	Descrizione (quantità)	Numero codice
1	Barra, indicatori di direzione, per il mercato USA (kit 53050-04)	68967-04	9	Tubo di protezione dei fili (2)	Parte non venduta separatamente
2	Barra, indicatori di direzione, per il mercato internazionale (kit 53148-04)	68965-04	10	Connettore, pre-isolato (4)	70585-93
3	Coperchio, rientranza degli indicatori di direzione (2)	68023-03	11	Fermo, con rivestimento adesivo (2)	10102
4	Rondella di sicurezza, 5/16 (2)	7042	Parti originali conservate (non fanno parte del kit)		
5	Controdado, 5/16-18 (2)	7849	A	Bulloneria di serie	
6	Staffa, della targa	60013-02	B	Connettori Multi-lock (luce posteriore)	
7	Cuscinetto, attacco indicatori di direzione posteriori	68456-89	C	Ritagliare una "X" in questo punto.	
8	Catarifrangente, rosso, targa	59988-72A	Nota: Il kit di manutenzione 68732-02A include gli elementi 1, e gli elementi dal 3 all'11; il kit di manutenzione 68733-02A include gli elementi dal 2 all'11.		