



10-01-2023

الإرشادات



J03166

مجموعة دواسة ناقل الحركة

التركيب:

عام

رقم المجموعة

1. أزل دواسة ناقل الحركة الموجودة.
2. راجع الشكل 1 . بالنسبة للمجموعتين **05-33946** و**33600008**: جَمِّع دواسة ناقل الحركة إذا لزم الأمر:

33600256 و 33600154 و 33600075 و 33600008 و 05-33946 و 33600257 و 33600295 و 33600303 و 33600357 و 33600383 و 33600384 و

الموديلات

للاطلاع على معلومات تركيب الموديل، راجع كتالوج بيع قطع الغيار والملحقات بالتجزئة أو قسم والملحقات على الموقع www.harley-davidson.com (باللغة الإنجليزية فقط).

تأكد من استخدامك للإصدار الأحدث من كشف التعليمات. ويتوافر في: h-d.com/isheets

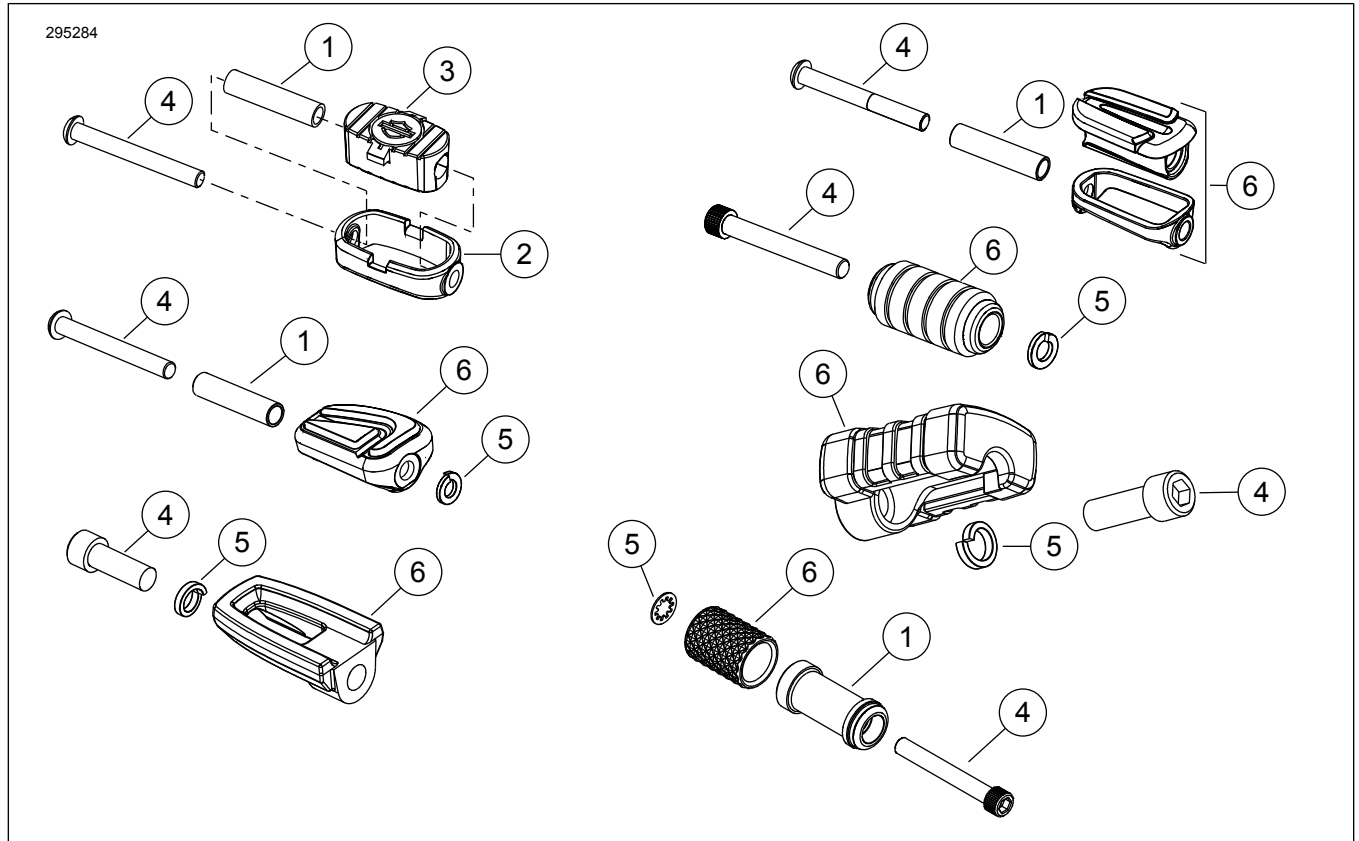
⚠ تحذير

تعتمد سلامة قائد الدراجة والراكب على تركيب هذا الطقم بشكل سليم. إذا لم تستطع القيام بهذا الإجراء، أو لم تكن لديك الأدوات المناسبة، فتفضل بزيارة وكيل Harley-Davidson لإجراء عملية التركيب. قد يؤدي تركيب هذا الطقم بشكل غير سليم إلى حدوث وفاة أو إصابة خطيرة. (b00308)

محتويات المجموعة

راجع الشكل 1 و الجدول 1.

- a. أدخل الأنبوب المباع (1) في المداس (3).
 - b. ركب المداس مع حشية الأنبوب المباع في الغطاء الكروم (2).
 - c. تحقق من التوجيه الصحيح للمداس.
3. بالنسبة لمجموعتي الأدوات **05-33946** و**33600008**: تثبت مجموعة قدمة ناقل الحركة (6) والبرغي (4) في ذراع ناقل الحركة. لا تحكم الربط. بالنسبة للمجموعات **33600075**، **33600154**، **33600256**، و**33600257**، و**33600295**، و**33600303** و**33600357**: ركب مجموعة دواسة ناقل الحركة (6) والبرغي (4) والفلكة (5). ضع الفلكة بين دواسة ناقل الحركة وذراع ناقل الحركة. لا تحكم الربط. بالنسبة للمجموعتين **33600295** و**33600303**: ضع الفلكة تحت رأس المسمار.
 4. أدر قدمة ناقل الحركة (6) إلى الاتجاه المطلوب.
 5. أحكم ربط البرغي (4). اربط. عزم الدوران: 3,16-16,9 (144-168 in-lbs N·m) البرغي



الشكل 1. مجموعة دواسة ناقل الحركة

الجدول 1. قطع غيار الخدمة

رقم الجزء	الوصف (الكمية)	العنصر
97-50784	المباعد، مجموعة الأدوات 05-33946	1
لا تُباع بشكل منفصل	33600383 مجموعة الأدوات	
لا تُباع بشكل منفصل	33600384 مجموعة الأدوات	
05-33947	الغطاء، مجموعة الأدوات 05-33946	2
لا تُباع بشكل منفصل	05-33946 مجموعة الأدوات	3
10200594	برغي، مجموعة الأدوات 05-33946	
03-94545	برغي، مجموعة الأدوات 33600008	
4196	برغي، مجموعة الأدوات 33600075	4
10500108	برغي، مجموعات الأدوات 33600383 و 33600256	
10500107	برغي، مجموعات الأدوات 33600384 و 33600257	
10201005	برغي، مجموعات الأدوات 33600357 و 33600303 و 33600295	
10200853	برغي، مجموعة الأدوات 33600154	
7041	فلكة الزنق، مجموعات الأدوات 33600256، 33600154، 33600075	
7042	فلكة الزنق، مجموعات الأدوات 33600303، 33600295	5
10300230	فلكة الزنق، مجموعة الأدوات 33600357	
7127	فلكة الزنق، مجموعة الأدوات 33600383	
7155	فلكة الزنق، مجموعات الأدوات 33600384 و 33600257	6
33600007	مجموعة قدمة ناقل الحركة، مجموعة الأدوات 33600008	
33600056	مجموعة قدمة ناقل الحركة، مجموعة الأدوات 33600075	
33600098	مجموعة قدمة ناقل الحركة، مجموعة الأدوات 33600154	
33600251	مجموعة قدمة ناقل الحركة، مجموعة الأدوات 33600256	
33600244	مجموعة قدمة ناقل الحركة، مجموعة الأدوات 33600257	
لا تُباع بشكل منفصل	مجموعة قدمة ناقل الحركة، مجموعات الأدوات 33600303 و 33600295	
33600369	مجموعة قدمة ناقل الحركة، مجموعة الأدوات 33600357	
لا تُباع بشكل منفصل	مجموعة قدمة ناقل الحركة، مجموعات الأدوات 33600384 و 33600383	