



29-06-2021



J00846

مأخذ الطاقة المساعد 12 فولت

3. يجب ثقب فتحة قطرها 7/8 بوصة (2.22 سم) في أعلى الغطاء الجانبي لتثبيت مأخذ الطاقة. من المهم ضبط موقع الثقب بشكل صحيح كما يلي، قبل القطع:

a. اعثر على موقع مناسب على الغطاء الجانبي لتركيب مأخذ الطاقة. استخدم مناطق المواقع المشار إليها في الشكل 1. يوصى باختيار السطح العلوي بالقرب من الزاوية الأمامية. ينوه إلى وجود موقع بديل على السطح الأمامي/الجانبي أيضًا في الشكل 1، ولكنه قد لا يكون متاحًا في الكثير من الحالات بسبب خلوص العادم.

ملاحظة

يُحدّد الموضع بتخصيص خلوص كافٍ خلف الغطاء لاستيعاب كمّ مأخذ الطاقة. يجب أن يكون قطر الموقع المحدد على الأقل 1-1/4 بوصة (3.2 سم) وعمقه 2-1/4 بوصة (5.7 سم). تختلف هذه المساحة المتاحة حسب الموديل، وسنة الصنع، وخيارات تثبيت السرعة، والملحقات المثبتة.

4. اتّب بعناية فتحة قطرها 7/8 بوصة (2.22 سم) في الموقع المحدد في الخطوة السابقة. اتّب من خارج الغطاء إلى الداخل.

5. فك الأكام الخارجية لمجموعة المقبس (1) من جسم المقبس. ضع جسم المقبس في فتحة الغطاء وأحكم تثبيت المقبس في مكانه عن طريق تركيب البراغي مجددًا على الكم الخارجي لمجموعة المقبس من داخل الغطاء الجانبي.

6. وصل طرفي التوصيل الخطافيين إلى الخطافين على المقبس. تأكد من توصيل السلك الأسود (السلك الأطول) بالخطاف الخارجي على الغطاء الخارجي، وتوصيل السلك البرتقالي (السلك الأقصر) بالخطاف الداخلية في وسط مجموعة المقبس.

7. موديلات الأعوام 1994-2013: أدخل موصل مجموعة الأسلاك في قابس الملحقات [A4] تحت المقعد. راجع دليل الصيانة لمعرفة الموقع. موديلات عام 2014 والموديلات الأحدث:

a. ثبتت مجموعة التوصيل الكهربائي (القطعة رقم 69200722). انظر التعليمات في تلك المجموعة.

b. وصل الموصل رباعي الاتجاه لهذه المجموعة إلى الموصل رباعي الاتجاه لمجموعة الأسلاك من المجموعة.

ملاحظة

تحقق من أن مفتاح الإشعال في الوضع OFF (إيقاف التشغيل) قبل تثبيت المصهر الرئيسي أو توصيل البطارية.

8. راجع دليل الصيانة وركب المصهر الرئيسي للبطارية.

تحذير

بعد تركيب المقعد، اسحب أعلى للتحقق من تثبيته في موضعه. قد يتحرك المقعد المنحل أثناء القيادة ويتسبب في فقد السيطرة، الأمر الذي قد يؤدي إلى حدوث الوفاة أو التعرض لإصابات خطيرة. (b00070)

9. ركب المقعد.

ملاحظة

دائرة الملحقات دائرة شدة تيارها 15 أمبير. تحقق من تصنيف أي ملحقات مستخدمة مع مصدر التغذية بالطاقة هذا. لا تتجاوز تصنيف 15 أمبير.

عام

يجب أن تثبت مجموعة الأدوات هذه وكيل Harley-Davidson المعتمد. يتطلب التركيب السليم لهذه المجموعة مواد خاصة، أو أدوات، أو تدريبًا متاحًا فقط لدى وكيل معتمد.

تتطلب موديلات عام 2014 وما بعده الشراء المنفصل لمجموعة أدوات التوصيل الكهربائي 69200722.

رقم المجموعة

97-91843

تحذير

تعتمد سلامة قائد الدراجة والراكب على تركيب هذا الطقم بشكل سليم. إذا لم تستطع القيام بهذا الإجراء، أو لم تكن لديك الأدوات المناسبة، فتفضل بزيارة وكيل Harley-Davidson لإجراء عملية التركيب. قد يؤدي تركيب هذا الطقم بشكل غير سليم إلى حدوث وفاة أو إصابة خطيرة. (b00308)

تحذير

عند تركيب أي ملحق كهربائي، احرص على عدم تجاوز شدة التيار المحددة في ملصق التصنيف على المنصهر أو قاطع الدائرة الذي يحمي الدائرة المتأثرة من التعديل. وقد يؤدي تجاوز شدة التيار إلى أعطال كهربائية، الأمر الذي قد يؤدي إلى حدوث وفاة أو إصابة خطيرة. (a00310)

محتويات المجموعة

راجع الشكل 2 و الجدول 1.

التركيب

ملاحظة

يمكن تركيب منفذ الطاقة على جانبي غطاء الدراجة النارية، باستثناء موديلات الأعوام 1994-2007 المزودة بميزة التحكم في تثبيت السرعة، والتي يجب أن تثبت منفذ الطاقة فيها على الغطاء الجانبي الأيمن.

1. أزل المقعد والغطاء الجانبي المختارين للتثبيت (انظر الملاحظة أعلاه).

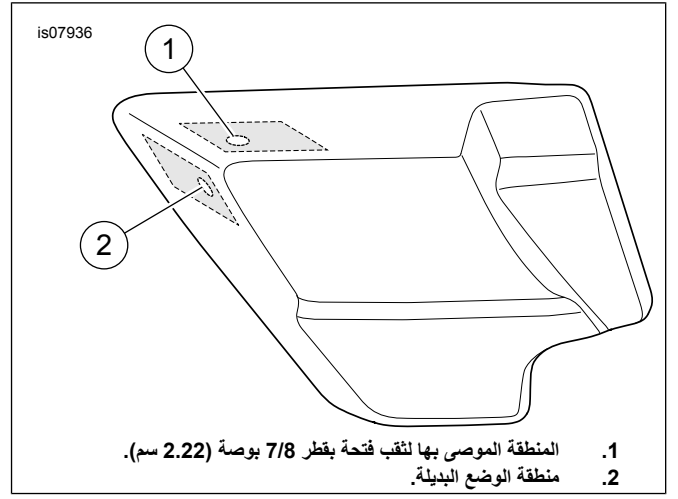
تحذير

لمنع التشغيل العرضي للدراجة النارية، الذي قد يؤدي إلى حدوث الوفاة أو التعرض لإصابات خطيرة، قم بإزالة المصهر الرئيسي قبل المتابعة. (b00251)

تحذير

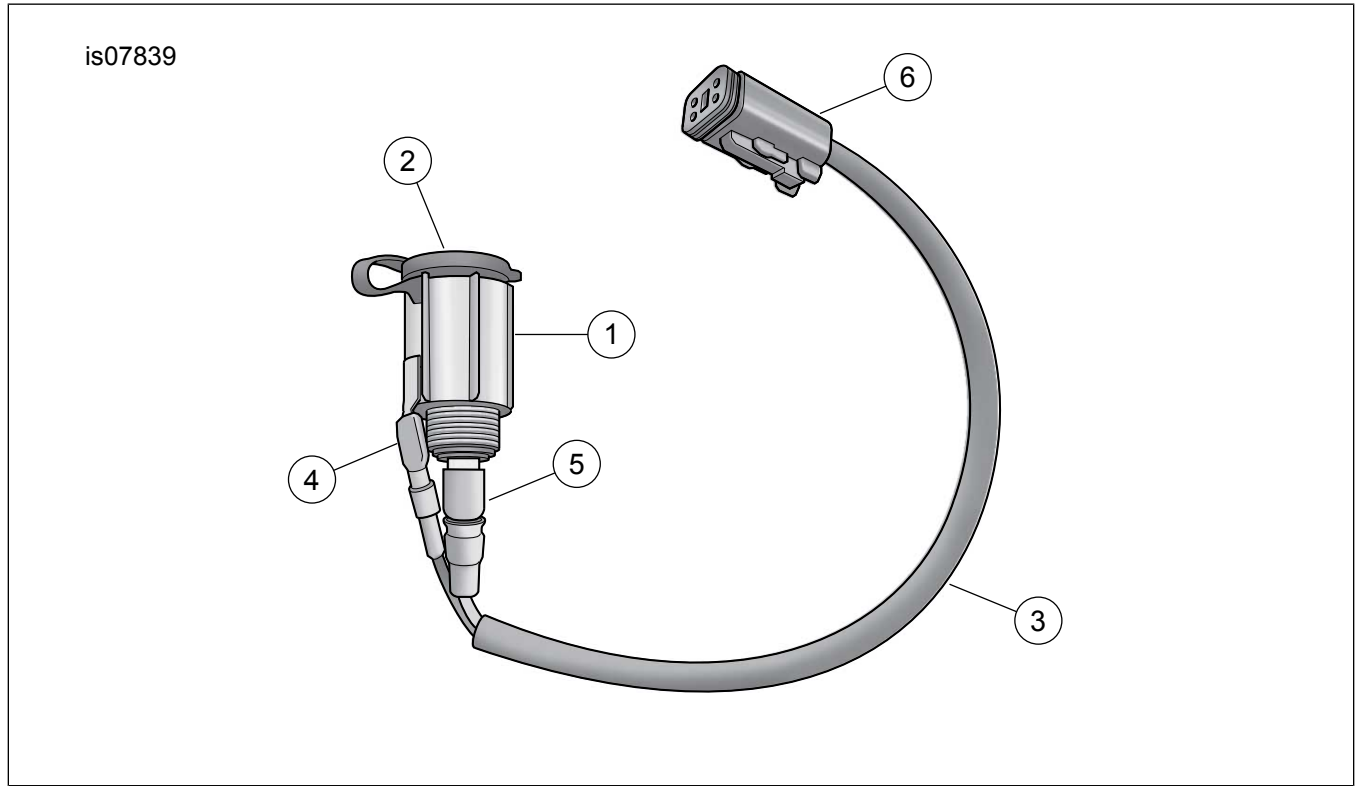
لمنع التشغيل العرضي للمركبة، الذي قد يؤدي إلى حدوث الوفاة أو التعرض لإصابات خطيرة، افصل كبل البطارية السالب (-) قبل المتابعة. (a00048)

2. راجع دليل الصيانة وأزل المصهر الرئيسي أو افصل البطارية.



الشكل 1. غطاء الجانب الأيسر

قطع غيار الخدمة



الشكل 2. مأخذ الطاقة المساعد 12 فولت

الجدول 1. جدول قطع غيار الخدمة

رقم الجزء	الوصف (الكمية)	العنصر
لا تُباع بصورة مفردة	مجموعة المقبض (تتضمن جسم المقبض والكم الخارجي)	1
لا تُباع بصورة مفردة	غطاء المقبض	2
لا تُباع بصورة مفردة	أسلاك التنبيت	3
لا تُباع بصورة مفردة	سلك أسود	4
لا تُباع بصورة مفردة	سلك برتقالي	5
لا تُباع بصورة مفردة	الموصل "A4"	6