



17-10-2022

الإرشادات



J00718

مجموعات أدوات حاجب الريح FLHR

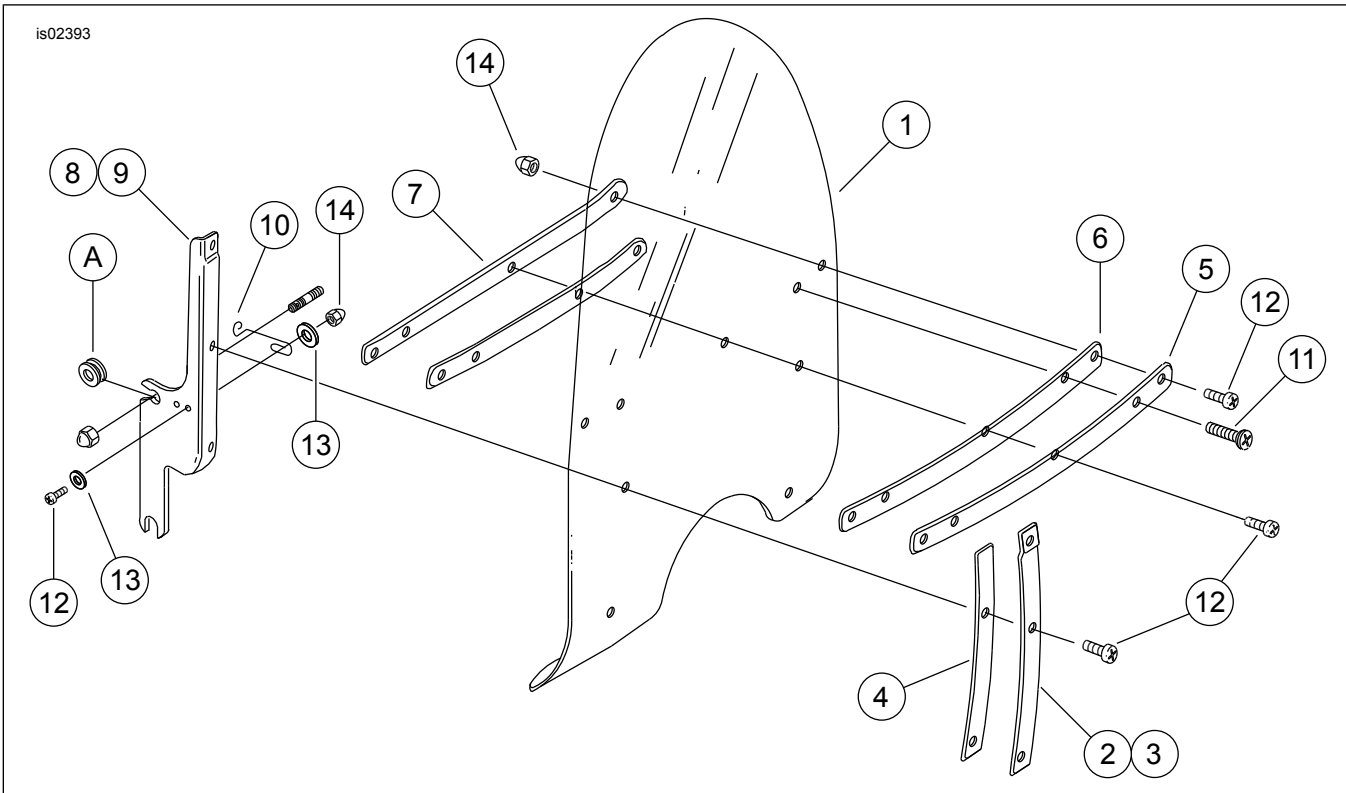
معلومات عامة

الجدول 1. معلومات عامة

مستوى المهارة ⁽¹⁾	الأدوات المقترحة	المجموعات
	نظارات واقية، مفتاح الدوران	A، 57995-96، 94-57994، 94-57994، 97-57981، 57995-96A، 57767-00، 58163-02، 58731-02، 58796-02، 57807-04، 57668-10، 57400380، 57400381، 57400383

(1) إحكام الشد إلى قيمة عزم الدوران أو غيرها من الأدوات المتوسطة والتقنيات اللازمة

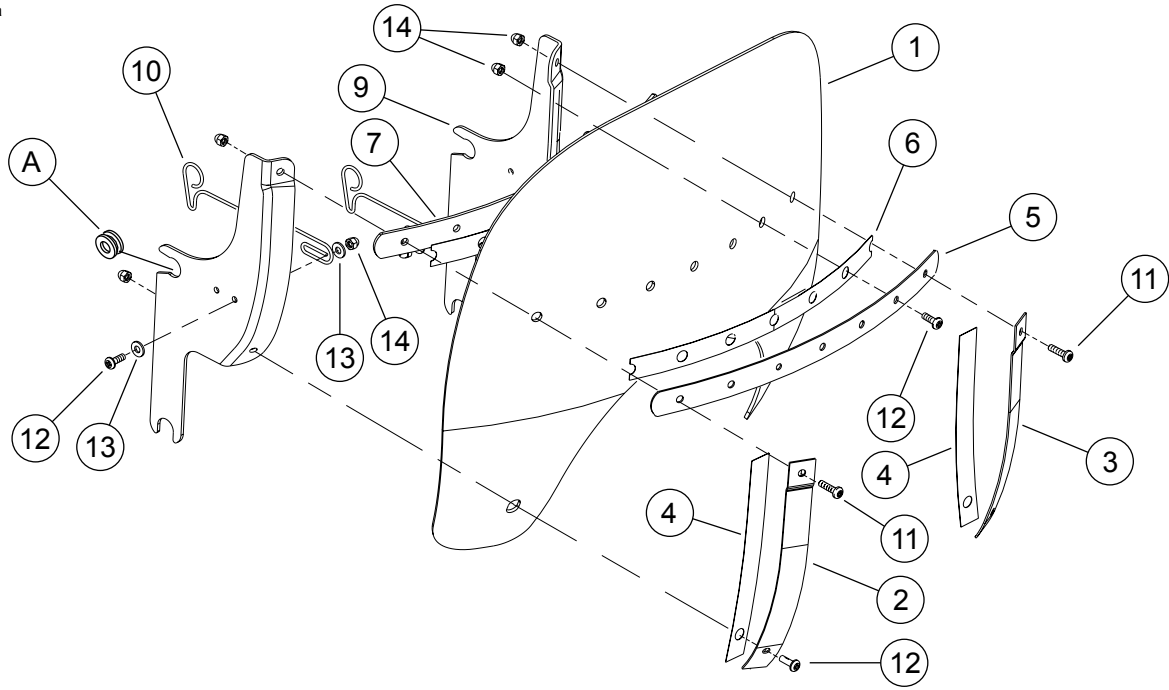
محتويات مجموعة الأدوات



الشكل 1. محتويات المجموعة: حاجب الريح (نموذجي)

الجدول 2. محتويات المجموعة: مجموعات أدوات حاجب الريح 97-57981، و 94-57994، و A94-57994، و 96-57995، و A96-57995، و 00-57767، و 04-57807، و 10-57668

تحقق من أن كافة المحتويات موجودة في مجموعة الأدوات هذه قبل تثبيت عناصر من المركبة أو فكها.					
ملاحظات	رقم قطعة	الوصف	الكمية	العنصر	
	96-58433	حاجب ريح، شفاف، حجم كبير 2 بوصة	1	1	<input type="checkbox"/>
	04-58193	حاجب ريح، شفاف، قياسي			<input type="checkbox"/>
	00-57768	حاجب ريح، شفاف، حجم صغير 4 بوصات			<input type="checkbox"/>
	04-57809	حاجب ريح، شفاف مع السنة لهب			<input type="checkbox"/>
	94-58195	حاجب ريح، مدخن، حجم صغير 4 بوصات			<input type="checkbox"/>
	57400005	حاجب ريح، الصين			<input type="checkbox"/>
	A75-58406	دعامة رأسية، خارجية، الجانب الأيمن	1	2	<input type="checkbox"/>
	A75-58408	دعامة رأسية، خارجية، الجانب الأيسر	1	3	<input type="checkbox"/>
	77-58417	شريط، دعامة رأسية خارجية	2	4	<input type="checkbox"/>
	94-58428	دعامة، أفقية خارجية	1	5	<input type="checkbox"/>
	A77-58416	شريط، دعامة أفقية	2	6	<input type="checkbox"/>
	94-58431	دعامة، أفقية داخلية	1	7	<input type="checkbox"/>
	94-58084	كتيفة، الجانب الأيمن	1	8	<input type="checkbox"/>
	94-58088	كتيفة، الجانب الأيسر	1	9	<input type="checkbox"/>
	94-38722	مزلاج زنبركي	2	10	<input type="checkbox"/>
	2452	برغي، رأس نجمي TORX	2	11	<input type="checkbox"/>
	A2921	برغي، رأس نجمي TORX	11	12	<input type="checkbox"/>
	6119	فلكة، عادية	8	13	<input type="checkbox"/>
	7651	صامولة، مخروطية	13	14	<input type="checkbox"/>
العناصر الواردة في النص، وليست مشمولة في المجموعة.					
		المعدات الأصلية (OE) حلقة مطاطية		A	<input checked="" type="checkbox"/>



الشكل 2. محتويات المجموعة: حارفا ريش (نموذجي)

الجدول 3. محتويات المجموعة: مجموعات حارف الريح 02-58163، و02-58731، و02-58796

ملاحظات	رقم قطعة	الوصف	الكمية	العنصر	✓
	02-58906	حارف ريح، مدخن			<input type="checkbox"/>
	02-58908	حارف ريح، شفاف، دولي	1	1	<input type="checkbox"/>
	02-58799	حارف ريح، مدخن، حجم كبير 3 بوصات			<input type="checkbox"/>
	02-58674	دعامة رأسية، خارجية، الجانب الأيمن	1	2	<input type="checkbox"/>
	02-58677	دعامة رأسية، خارجية، الجانب الأيسر	1	3	<input type="checkbox"/>
	02-58664	شريط، دعامة رأسية خارجية	2	4	<input type="checkbox"/>
	02-58476	دعامة، أفقية خارجية	1	5	<input type="checkbox"/>
	02-58573	شريط، دعامة أفقية	2	6	<input type="checkbox"/>
	02-58462	دعامة، أفقية داخلية	1	7	<input type="checkbox"/>
	02-58542	كتيفة، الجانب الأيمن	1	8	<input type="checkbox"/>
	02-58543	كتيفة، الجانب الأيسر	1	9	<input type="checkbox"/>
	94-38722	مزلاج زنبركي	2	10	<input type="checkbox"/>
	2452	برغي، رأس نجمي TORX	2	11	<input type="checkbox"/>
	A2921	برغي، رأس نجمي TORX	11	12	<input type="checkbox"/>
	6119	فلكة، عادية	8	13	<input type="checkbox"/>
	7651	صامولة، مخروطية	13	14	<input type="checkbox"/>
العناصر الواردة في النص، وليست مشمولة في المجموعة.					
		OE حلقة مطاطية	2	A	<input checked="" type="checkbox"/>

ملاحظة

لا تستخدم حقائب حاجب الريح المزودة بحاجبات ريح ذات لهب. فقد يؤدي ذلك إلى تلف الرسومات. (f00393)

الجدول 4. الموديلات

المحتويات	المجموعات
حاجب ريح مدخن ذو مقطع صغير	97-57981
حاجب ريح شفاف ذو مقطع منخفض	00-57767
حاجب ريح شفاف ذو ارتفاع قياسي	94-57994
حاجب ريح شفاف ذو ارتفاع قياسي	A94-57994
حاجب ريح شفاف طويل	96-57995
حاجب ريح شفاف طويل	A96-57995
حارف ريح دراجة Road King، داكن، مدخن	02-58163
حارف ريح دراجة Road King، شفاف، دولي	02-58731
حارف ريح دراجة Road King، داكن مدخن، حجم كبير 3 بوصات	02-58796
حاجب ريح شفاف بارتفاع قياسي مع السنة لهب	04-57807
حاجب ريح، الصين	10-57668
حاجب ريح شفاف مقاس 20 بوصة مع حمالات سوداء	57400380
حاجب ريح شفاف مقاس 18 بوصة مع حمالات سوداء	57400381
حاجب ريح بلون أسود فاتح مقاس 16 بوصة مع حمالات سوداء	57400383

عام

ملاحظة

قد تحتوي ورقة التعليمات هذه على مقطع فيديو تكميلي لمساعدة عامل التثبيت على توضيح جزء معين من المجموعة. سيوجد مقطع فيديو مرتبط في نهاية ورقة التعليمات هذه.

الموديلات

للحصول على معلومات ملاءمة الموديل، راجع قطع الغيار والملحقات (P&A) كتالوج البيع بالتجزئة لقطع الغيار والملحقات أو قسم قطع الغيار والملحقات في www.harley-davidson.com.

تأكد من استخدامك للإصدار الأحدث من كشف التعليمات. ويتوافر في: h-d.com/isheets

اتصل بمركز دعم العملاء لشركة Harley-Davidson على الرقم 1-800-258-2464 (من الولايات المتحدة فقط) أو على رقم 1-414-343-4056.

متطلبات التركيب

⚠ تحذير

تعتمد سلامة قائد الدراجة والراكب على تركيب هذا الطقم بشكل سليم. إذا لم تستطع القيام بهذا الإجراء، أو لم تكن لديك الأدوات المناسبة، فنفضل بزيارة وكيل Harley-Davidson لإجراء عملية التركيب. قد يؤدي تركيب هذا الطقم بشكل غير سليم إلى حدوث وفاة أو إصابة خطيرة. (b00308)

تركيب

ملاحظة

تؤدي تغطية حاجب الريح بقطعة قماش نظيفة ومبللة لمدة 15 دقيقة تقريبًا قبل الغسيل إزالة الحشرات الملصقة بسهولة.

المنتج *Windshield Water Repellent Treatment* من *Harley-Davidson* (رقم القطعة 01-99841) معتمد للاستخدام مع حاجب ريح *Harley-Davidson* المصنوع من البولي كربونات.

1. اخفض حاجب الريح في موضعه من خلال إدخال الكتيفات الجانبية بعناية بين مبيت المصباح الأمامي والدعامات الجانبية لمصباح المرور حتى تستقر النتوءات السفلية على العُرَى السفلية.

a. تأكد من أن النتوءات على كل كتيفة مستقرة بإحكام على عُرَى مطاطية.

2. أثناء الوقوف أمام المركبة، ادفع الجزء العلوي من حاجب الريح برفق نحو الخلف حتى تتشابك النتوءات العلوية بالكامل مع عُرَى التثبيت العلوية.

3. اضغط للأسفل على زنبركات المزلاج السلكي بحيث تتدلى فوق العُرَى المطاطية.

a. إذا لزم بعض التعديل، فأرخ مسامير الاحتجاز وقم بتدوير زنبركات المزلاج إلى الموضع المناسب.

تحذير

قد يؤثر تحميل الحمولة/تركيب الملحقات بشكل غير سليم على اتزان الدراجة النارية وتوجيهها، الأمر الذي قد يؤدي إلى حدوث وفاة أو إصابة خطيرة. (b00455)

تحذير

قد يؤدي عدم توفير مساحة خلوص كافية بين الأجزاء الثابتة والمتحركة إلى فقدان السيطرة على الدراجة النارية، الأمر الذي قد يؤدي إلى حدوث وفاة أو إصابة خطيرة. (a00378)

ملاحظة

افحص حاجب الريح بمجرد اكتمال عملية التركيب. تأكد من أن حركة حمالة حاجب الريح غير مقيدة تمامًا بالجانب الأيسر أو الأيمن من مجموعة الشوكات الأمامية. وإذا كانت مقيدة، فاضبط حاجب الريح حسبما يلزم حتى يتم الحصول على الخلوص المناسب. قم بإسناد أي مشكلات إلى مسؤولي خدمة *Harley-Davidson* المؤهلين قبل القيادة في ظل تركيب هذه الملحقات.

ملاحظة

تحقق بشكل دوري من معدات التركيب. لا تتركب الدراجة نهائيًا مع وجود أجزاء غير محكمة الربط. يؤدي عدم إحكام الربط إلى الضغط الإضافي على الحملات الأخرى، فضلًا عن حاجب الريح نفسه، وقد يتسبب ذلك في التلف المبكر للمكونات.

الصيانة

العناية والتنظيف

ملاحظة

قد تتسبب انعكاسات أشعة الشمس، في بعض أوقات النهار، على التجويف الداخلي لحاجب ريح إلى تراكم حرارة زائدة على أجهزة القياس بالدراجة النارية. ولذلك، ينبغي توخي الحذر الشديد عند الركن. عند الركن في مواجهة أشعة الشمس، ضع جسمًا غير منفذ للأشعة على أجهزة القياس، أو اضبط حاجب الريح على وضع يجنبه انعكاسات أشعة الشمس.

ملاحظة

تتطلب حاجبات الريح/حارفات الريح المصنوعة من البولي كربونات الاهتمام والرعاية المناسبين بصيانتها. وقد يؤدي عدم العناية بالبولي كربونات إلى تلف حاجب الريح/حارفات الريح. (e00483)

ملاحظة

استخدم منتجات *Harley-Davidson* الموصى بها فقط مع حاجبات الريح من *Harley-Davidson*. لا تستخدم المواد الكيماوية القاسية أو منتجات التغطية من الأمطار، التي قد تتسبب تلفًا في سطح حاجب الريح، مثل الاغبرار أو العتمة. (c00231)

لا تنظف حاجب الريح المصنوع من البولي كربونات في حرارة الشمس الساخنة أو في درجة حرارة مرتفعة. تؤدي مساحيق التنظيف أو المنظفات القلوية أو الكاشطة إلى تلف حاجب الريح. لا تكك حاجب الريح بشفرة حلاقة أو غيرها من الأدوات الحادة، لأن ذلك يتسبب في حدوث تلف دائم به.