



10-07-2020

الإرشادات



J06265

مجموعة أدوات توسعة أغلفة مصابيح R/G/B SPECTRA GLO LED

لا تتركب أغلفة المصابيح بشكل يكون فيه مصدر الضوء مواجهًا بشكل مباشر للجهة البعيدة عن المركبة. ركب أغلفة المصابيح بطريقة تسمح برؤية الضوء بشكل غير مباشر عن طريق انعكاسه من أسطح المركبة الكرومية أو المطلية.

لا تصنع ثنيات مفرطة أو بزواوية قائمة 90 درجة. فقد يؤدي ذلك إلى إتلاف أغلفة المصابيح.

يمكن توصيل مجموعات أدوات Spectra Glo RGB معًا بعدة طرق. ومن أمثلة هذه الطرق السلسلة المتصلة، وشكل الحرف T، وشكل الحرف Y. يجب أن يحتوي الطرف المفتوح لمجموعة الأسلاك أو غلاف المصابيح دائمًا على غطاء طرفي مركب فيه. يمكنك الرجوع إلى قسم معلومات حساب أحمال Spectra Glo لمعرفة المزيد.

يمكن تركيب أغلفة مصابيح Spectra Glo في عدة أماكن. فيمكن تركيبها على سطح مستو أو منحني. وتوفر أغطية المصابيح هذه إضاءة غير مباشرة تنير المكونات الميكانيكية أو تبرز الطلاء النهائي للمركبة أو تُظهر مؤثرات على الأرض.

الدراجات النارية ذات المنصهر الرئيسي

1. راجع دليل الصيانة. فكّ المنصهر الرئيسي.

الدراجات النارية بدون منصهر رئيسي

تحذير

افصل كبل البطارية السالب (-) أولاً. إذا لامس الكبل الموجب (+) الأرض والكبل السالب (-) متصل، فقد يؤدي الشرر الناتج إلى انفجار البطارية، الأمر الذي قد يؤدي إلى حدوث الوفاة أو التعرض لإصابات خطيرة. (a00049)

1. راجع دليل الصيانة. اتبع تعليمات فصل كابلات البطارية، وابدأ بالكابل السالب (-).

ملاحظة

بالنسبة لموديلات XL (Sportster)® لعام 2004 وما بعده، يمكن فصل كابل البطارية السالب بسهولة أكبر من علبة مرافق المحرك.

1. في حالة عدم تركيب مجموعة أدوات التحكم (قطعة رقم 68000218)، فركبها الآن متبعًا للتعليمات المرفقة مع هذه المجموعة.

2. الشكل 2 جَمَع أغلفة المصابيح (الجافة) (1) ومجموعات الأسلاك (3 و 5) بالتكوين المرغوب.

3. ركب غطاءً طرفيًا في طرف كل من أغلفة المصابيح.

4. لتركيب الأغلفة، استخدم خليطًا من الكحول الإيزوبروبيلي بتركيز من 50 إلى 70% لتنظيف المناطق المطلوبة من المركبة.

ملاحظة

5. يجب توخّي الحذر عند محاذاة أغلفة المصابيح مع المركبة. تستخدم المادة اللاصقة مرة واحدة فقط. وسوف يؤدي خلع أغلفة المصابيح إلى إتلاف المادة اللاصقة.

الشكل 1 ركب أغلفة المصابيح.

a. صل مجموعة الأسلاك (1) بأغلفة المصابيح (5). ثبت الشريط اللاصق ذا الوجهين (2) على موصل مجموعة الأسلاك (6).

أرقام مجموعة الأدوات

68000214

الموديلات

للاطلاع على معلومات تركيب الموديل، راجع كتالوج بيع قطع الغيار والملحقات بالتجزئة أو قسم قطع الغيار والملحقات على الموقع www.harley-davidson.com (باللغة الإنجليزية فقط).

متطلبات التركيب

يمكن شراء مجموعة أدوات التحكم بمصابيح LED (القطعة رقم 68000218) بشكل منفصل إذا لم تكن مركبة بالفعل.

تحذير

تعتمد سلامة قائد الدراجة والراكب على تركيب هذا الطقم بشكل سليم. إذا لم تستطع القيام بهذا الإجراء، أو لم تكن لديك الأدوات المناسبة، فتفضل بزيارة وكيل Harley-Davidson لإجراء عملية التركيب. قد يؤدي تركيب هذا الطقم بشكل غير سليم إلى حدوث وفاة أو إصابة خطيرة. (b00308)

صممت أغلفة مصابيح Spectra Glo وأعدت لاستخدامها للعرض فقط. فيعض القوانين المحلية تمنع استخدام الإضاءة الملونة أو غير المباشرة أثناء تشغيل المركبة في الشوارع العامة. راجع قوانين المحلية قبل التركيب.

التحميل الزائد في شدة التيار الكهربائي

ملاحظة

قد تؤدي إضافة ملحقات كهربائية أكثر من اللازم إلى زيادة الحمل على نظام الشحن في الدراجة. إذا كانت الملحقات الكهربائية التي تعمل في نفس الوقت تستهلك تيارًا كهربائيًا أكثر شدة من التيار الكهربائي الذي يصدره نظام الشحن في المركبة، فقد يؤدي الاستهلاك الكهربائي إلى تصريف البطارية ويسبب تلف النظام الكهربائي للمركبة. (d00211)

تحذير

عند تركيب أي ملحق كهربائي، احرص على عدم تجاوز شدة التيار المحددة في ملصق التصنيف على المنصهر أو قاطع الدائرة الذي يحمي الدائرة المتأثرة من التعديل. وقد يؤدي تجاوز شدة التيار إلى أعطال كهربائية، الأمر الذي قد يؤدي إلى حدوث وفاة أو إصابة خطيرة. (a00310)

محتويات المجموعة

الشكل 2 و الجدول 1.

التركيب:

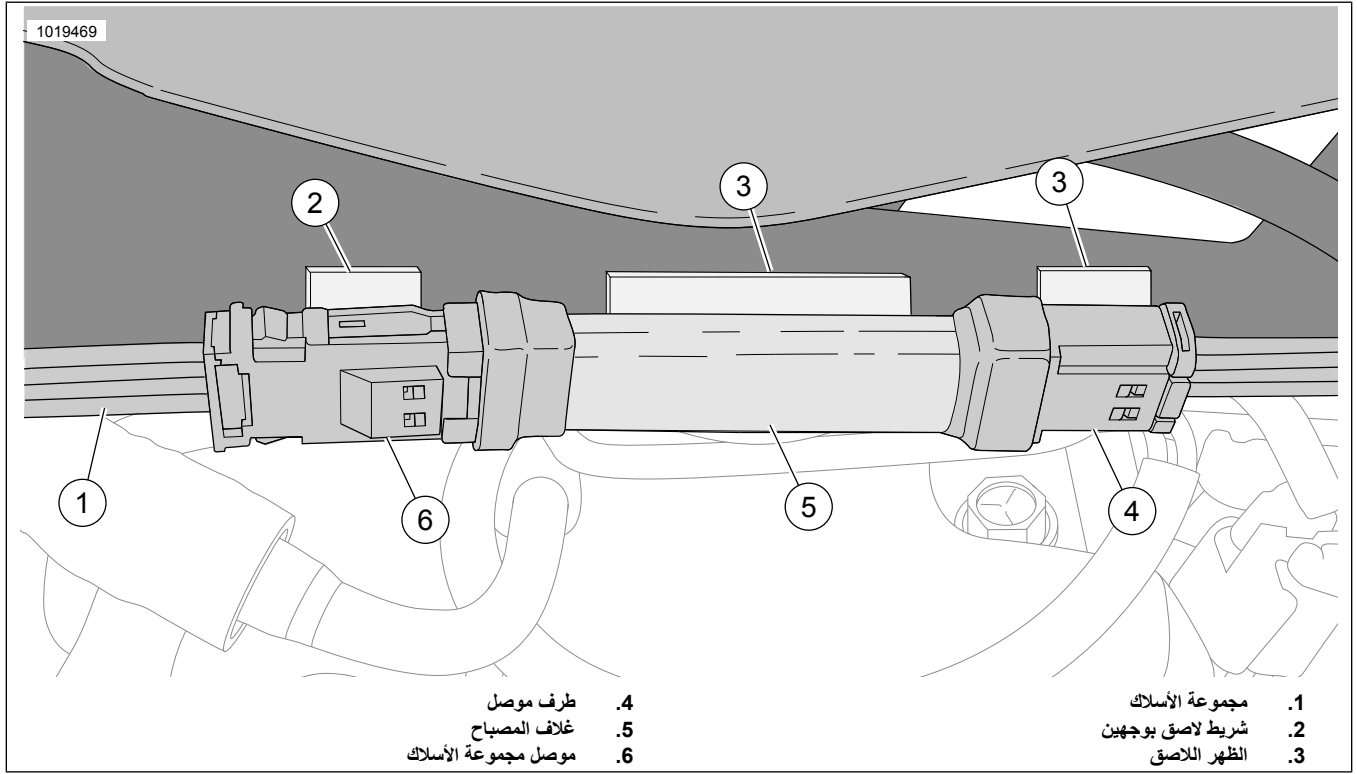
ملاحظة

نظف المناطق التي ستركب فيها أغلفة المصابيح بالماء والصابون قبل بدء التركيب، واتركها لتجف جيدًا. أزل الرواسب والأوساخ والبقع عن المناطق التي تريد إظهارها في المركبة.

يجب أن تكون درجة الحرارة المحيطة 10 °F (50,0 °C) على الأقل ليتمكن لصق أغطية المصابيح وصندوق التحكم بسطح المركبة لصفًا سليمًا.

لا تتركب أغلفة المصابيح في مسافة أقرب من 2 63,5 mm (in) أنابيب العادم أو كواتم الصوت، ويجب أن يكون 1 38,1 mm (in) بينها وبين أسطوانات المحرك ورؤوسها مسافة فاصلة.

- b. أزل بطانة ظهر الشريط اللاصق (2، 3) عن غلاف المصباح (5) وأطراف الموصل (4، 6).
- c. ضع غلاف المصباح بحذر على سطح المركبة.
- d. ثم اضغط بقوة عليها.
- e. ثبت غلاف المصباح في موضعه بالضغط الثابت عليه لوضع ثوان.
- f. كرر ذلك مع أغلفة المصابيح المتبقية.



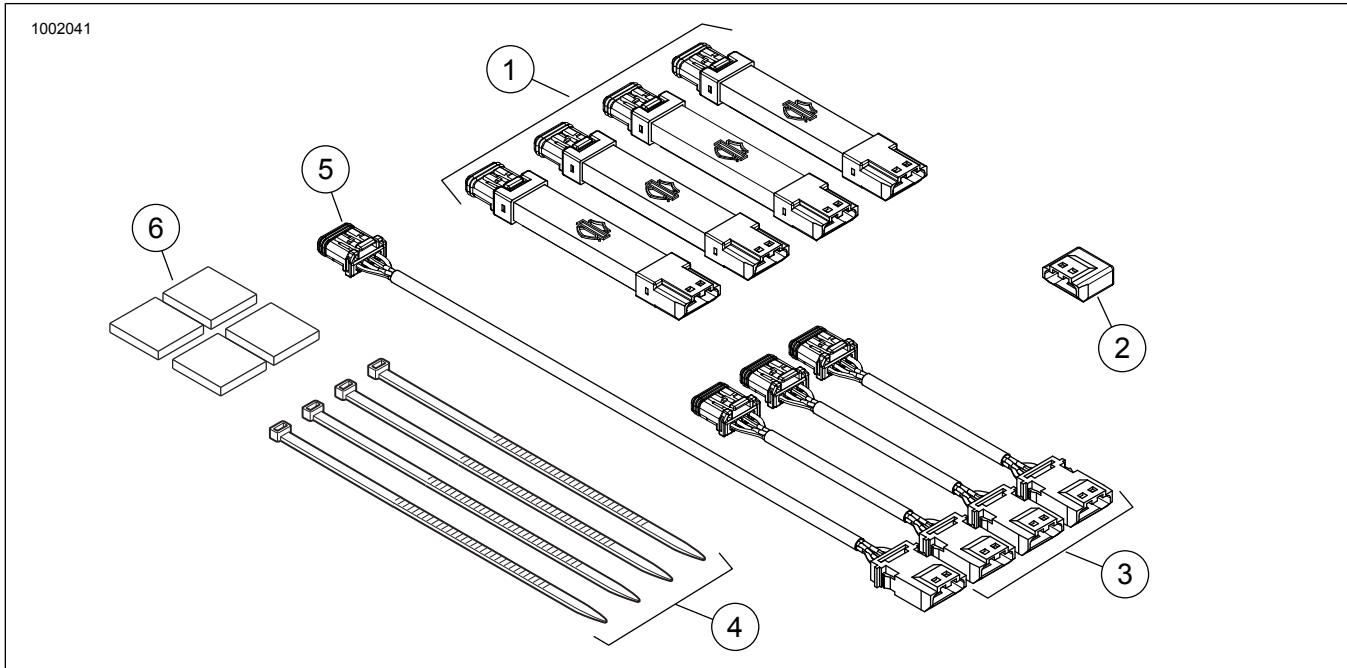
الشكل 1.

6. اربط مجموعات الأسلاك الخارجة من وحدة التحكم وأغلفة المصابيح. ثبت مجموعات الأسلاك باستخدام أربطة الكابلات.
- تزداد قوة الرباط اللاصق حتى تصل لأعلى مستوى بعد 72 ساعة، في درجة حرارة الغرفة العادية.

راجع قسم أدوات تحكم Spectra Glo وقفل الأمان عن بعد في Isheet J06266 للتعرف على طريقة تركيب منتجات RGB المتنوعة.

ملاحظة

انتظر لمدة 24 ساعة على الأقل بعد تركيب صندوق التحكم وأغلفة المصابيح قبل تعريض مناطق التثبيت لعملية غسل قوية أو رشاش مياه قوي أو ظروف جوية قاسية.



الشكل 2. قطع غيار الخدمة، مجموعات أدوات أغلفة مصابيح Spectra Glo

الجدول 1. جدول قطع غيار الخدمة

رقم الجزء	الوصف (الكمية)	العنصر	مجموعة الأدوات
* 68000212	غلاف المصباح، LED، R/G/B، (4)	1	68000213
69201597	الغطاء الطرفي	2	
* 69201525	مجموعة أسلاك التمديد، 3 بوصة (3)	3	
10006	شريط الكبل (4)	4	
69201529	مجموعة أسلاك التمديد، 8 بوصة	5	
09_-68000212	شريط VHB اللاصق ذو الوجهين (4)	6	

* نحتاج هذه القطعة منفصلة بكمية من قطعة واحدة لا بالكمية التي تأتي في مجموعة الأدوات.

مجموعات الأدوات (لكل خط) في سحب التيار المذكور. اجمع كل الإجماليات. يجب أن تكون القيمة أقل من أو تساوي 3000 ملي أمبير. يصف المثال التالي كيفية حساب إجمالي أحمال النظام.

معلومات حساب أحمال Spectra Glo

لا تتجاوز أحمال نظام Spectra Glo 3000 ملي أمبير. استخدم الجدول التالي لتحديد إجمالي سحب التيار الخاص بالتكوين المرغوب. احسب إجمالي سحب التيار بضرب عدد

الجدول 2. مثال بالحاسبة على مجموعات أدوات Spectra Glo

الإجمالي	التيار بالملي أمبير	عدد مجموعات الأدوات	رقم القطعة في الطقم	اسم مجموعة الأدوات
500	500	1	50500492	دواسات القدمين لقائد الدراجة
350	350	1	50500495	لوحة قدم الراكب
	275		68000194	فتحة تهوية سطح التغطية الانسيابي
	125		68000232	مصباح مكبر الصوت (المرحلة الأولى)
125	125	1	68000231	مصباح مكبر الصوت (دائرية من المرحلة الثانية)
	125		68000233	مصباح مكبر الصوت (المرحلة الثانية الحقيقية الجانبية)
900	450	2	68000213	أغلفة المصابيح الأساسية (6)
300	300	1	68000214	أغلفة مصابيح التوسيع (4)
2175	= شدة التيار الإجمالية للنظام			* يجب أن تكون شدة التيار الإجمالية للنظام 3000 ملي أمبير أو أقل.

الجدول 3. حاسبة ملحقات Spectra Glo RGB

الإجمالي	التيار بالملي أمبير	عدد مجموعات الأدوات	رقم القطعة في الطقم	اسم مجموعة الأدوات
	500		50500492	دواسات القدمين لقائد الدراجة
	350		50500495	لوحة قدم الراكب
	275		68000194	فتحة تهوية سطح التغطية الانسيابي
	125		68000232	مصباح مكبر الصوت (المرحلة الأولى)
	125		68000231	مصباح مكبر الصوت (دائرية من المرحلة الثانية)
	125		68000233	مصباح مكبر الصوت (المرحلة الثانية الحقيقية الجانبية)
	450		68000213	أغلفة المصابيح الأساسية (6)

الجدول 3. حاسبة ملحقات Spectra Glo RGB

الإجمالي	التيار بالمللي أمبير	عدد مجموعات الأدوات	رقم القطعة في الطقم	اسم مجموعة الأدوات
	300		68000214	أغلفة مصابيح التوسيع (4)
	شدة التيار الإجمالية للنظام =			* يجب أن تكون شدة التيار الإجمالية للنظام 3000 مللي أمبير أو أقل.

الجدول 4. ملحقات Spectra Glo RGB

الملحقات	Part No.
التحكم عن بعد	68000217
غطاء JAE	69201597
مجموعة الأسلاك من فئة Y (ثلاثية الأطراف)	69201594
مجموعة أسلاك وصلة العبور 3 بوصات	69201525
مجموعة أسلاك وصلة العبور 8 بوصات	69201529
مجموعة أسلاك وصلة العبور 24 بوصة	69201530
وصلة عبور 24 بوصة بعروة	69201595
مجموعة أسلاك وصلة العبور 48 بوصة	69201625