



21-06-2022

الإرشادات

J06266



أداة التحكم في مصابيح SPECTRA GLO LED بألوان R/G/B

عام

أرقام مجموعة الأدوات

68000218

الموديلات

للإطلاع على معلومات تركيب الموديل، راجع كتالوج بيع قطع الغيار والملحقات بالتجزئة أو قسم قطع الغيار والملحقات على الموقع www.harley-davidson.com (باللغة الإنجليزية فقط).

التحميل الزائد في شدة التيار الكهربائي

ملاحظة

قد تؤدي إضافة ملحقات كهربائية أكثر من اللازم إلى زيادة الحمل على نظام الشحن في الدراجة. إذا كانت الملحقات الكهربائية التي تعمل في نفس الوقت تستهلك تياراً كهربائياً أكثر شدة من التيار الكهربائي الذي يصدره نظام الشحن في المركبة، فقد يؤدي الاستهلاك الكهربائي إلى تصريف البطارية ويسبب تلف النظام الكهربائي للمركبة. (d00211)

تحذير

عند تركيب أي ملحق كهربائي، احرص على عدم تجاوز شدة التيار المحددة في ملصق التصنيف على المنصهر أو قاطع الدائرة الذي يحمي الدائرة المتأثرة من التعديل. وقد يؤدي تجاوز شدة التيار إلى أعطال كهربائية، الأمر الذي قد يؤدي إلى حدوث وفاة أو إصابة خطيرة. (a00310)

لمزيد من المعلومات، راجع معلومات حساب حمل SPECTRA GLO الواردة في هذه الوثيقة.

محتويات مجموعة الأدوات

الشكل 2 و الجدول 1 .

الوائح التنظيمية للجنة الاتصالات الفيدرالية

معرف لجنة الاتصالات الفيدرالية: M3N68000217

يتوافق هذا الجهاز مع الفقرة رقم 15 من قواعد لجنة الاتصالات الفيدرالية ومع معيار (معايير) RSS الاستثناء من الترخيص الصادرة عن هيئة الصناعة الكندية. ويخضع تشغيله للشروطين التاليين: (1) لا يجوز لهذا الجهاز التسبب في تدخل ضار، (2) يجب أن يقبل هذا الجهاز أي تدخل مستلم، بما في ذلك التدخلات التي قد تسبب التشغيل بشكل غير مرغوب فيه.

ملاحظة

قد تؤدي التغييرات أو التعديلات التي تُجرى على هذه المعدة دون موافقة صريحة من Continental إلى إلغاء تصريح لجنة الاتصالات الفيدرالية بتشغيل هذه المعدة.

اختُبرت هذه المعدة ووجد أنها تتوافق مع حدود الأجهزة الرقمية من الفئة B، وفقاً للفقرة رقم 15 من قواعد لجنة الاتصالات الفيدرالية. وقد وضعت هذه الحدود لتوفير حماية معقولة ضد التداخل الضار عند التركيب في البيئات السكنية. تُولد هذه المعدة طاقة بترددات لاسلكية وتستخدمها وتشعها، وإذا لم تُركب وتُستخدم وفقاً للتعليمات، فقد تتسبب في حدوث تداخل ضار مع الاتصالات اللاسلكية. ومع ذلك، ليس هناك ما يضمن عدم حدوث تداخل في تركيبات معينة. إذا تسببت هذه المعدة في حدوث تداخل ضار على استقبال ترددات الراديو والتلفاز، والذي يمكن تحديده من خلال إيقاف تشغيل المعدة وتشغيلها، فينبغي على المستخدم محاولة تصحيح هذا التداخل باستخدام إجراء واحد أو أكثر من الإجراءات التالية:

- إعادة توجيه هوائي الاستقبال أو نقله من مكانه.
- يبنغي زيادة المسافة بين المعدة وجهاز الاستقبال.
- وصل المعدة بمنفذ كهربائي على دائرة كهربائية مختلفة عن تلك المتصل بها جهاز الاستقبال.
- استشر الوكيل أو فني راديو أو تلفاز ذي خبرة للحصول على المساعدة.

ملاحظة

احتفظ بصحيفة التعليمات هذه للرجوع إليها مستقبلاً عند تركيب مجموعات إضاءة R/G/B الأخرى وتشغيلها.

محتويات المجموعة

تحذير



يحتوي على بطارية خلووية بشكل قرص أو عملة معدنية. مكون خطر عند ابتلاعه، قد يؤدي إلى الوفاة أو التعرض لإصابة خطيرة. (a13807)

متطلبات التركيب

ينبغي شراء مجموعة توصيل الطاقة (القطعة رقم 69201526 أو 69201636) بشكل منفصل، ما لم تكن مركبة بالفعل.

عند تثبيت ملحقات أخرى على مجموعة الأسلاك الرئيسية، ينبغي استخدام مجموعة أسلاك محول دائرة مبدلة اختيارية (القطعة رقم 69201706) جنباً إلى جنب مع هذه المجموعة.

تحذير

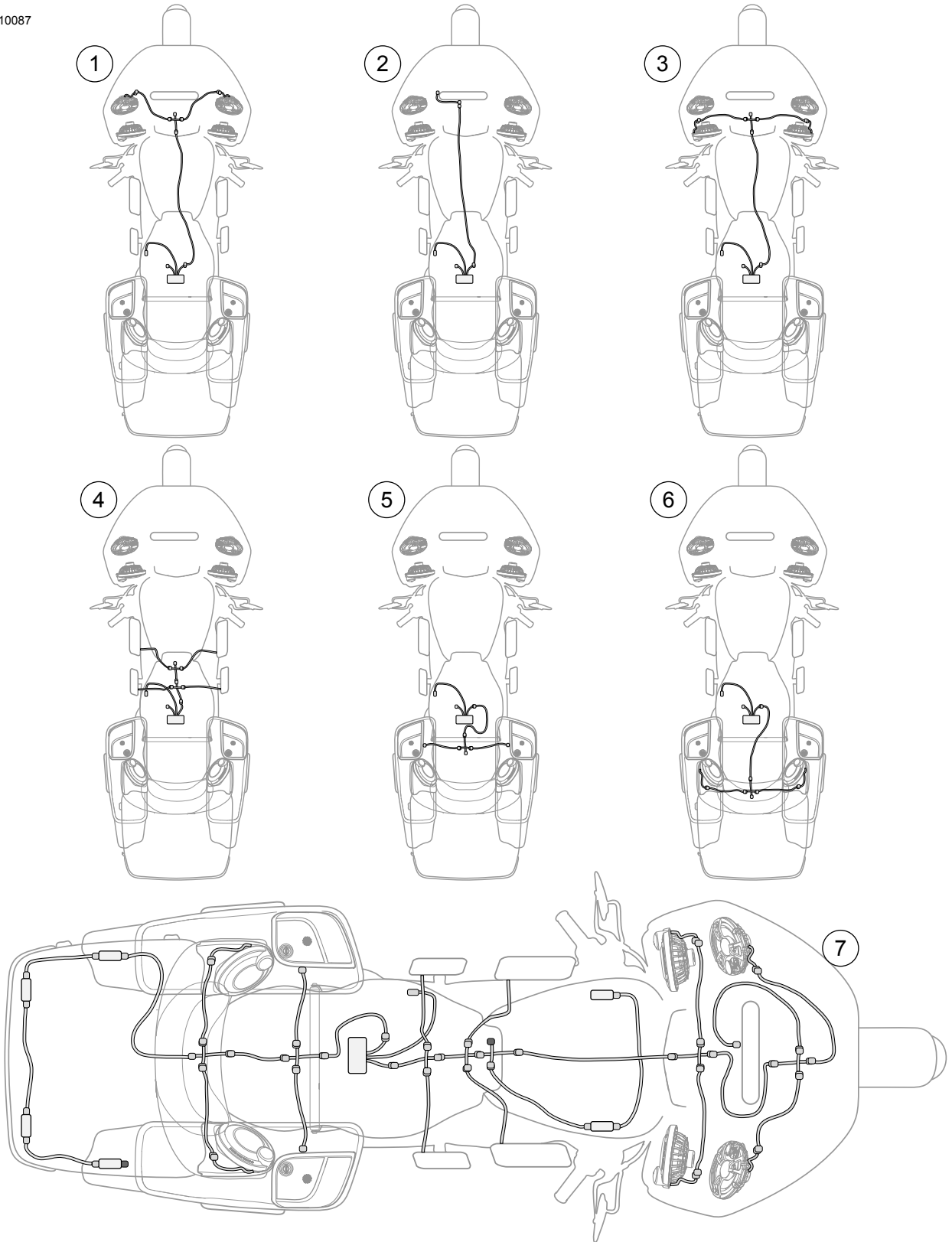
تعتمد سلامة قائد الدراجة والراكب على تركيب هذا الطقم بشكل سليم. إذا لم تستطع القيام بهذا الإجراء، أو لم تكن لديك الأدوات المناسبة، فتفضل بزيارة وكيل Harley-Davidson لإجراء عملية التركيب. قد يؤدي تركيب هذا الطقم بشكل غير سليم إلى حدوث وفاة أو إصابة خطيرة. (b00308)

ملاحظة

صُممت مجموعة التحكم هذه لتشغيل مجموعات مصابيح Spectra Glo LED المختلفة.

صممت جميع مجموعات مصابيح Spectra Glo LED وأعدت لاستخدامها للعرض فقط. في بعض القوانين المحلية تمنع استخدام الإضاءة الملونة أو غير المباشرة أثناء تشغيل المركبة في الشوارع العامة. راجع قوانين المحلية قبل التركيب.

1010087



- | | |
|----|---|
| 1. | مصابيح R/G/B لمكبر الصوت العلوي ووحدة التحكم فيها |
| 2. | مصباح R/G/B لفتحة التهوية وحدة التحكم فيه |
| 3. | مصابيح R/G/B لمكبر الصوت السفلي ووحدة التحكم فيها |
| 4. | مصابيح R/G/B لدواسة وحدة التحكم فيها |
| 5. | مصابيح R/G/B لمكبر صوت الحقيبة الجانبية ووحدة التحكم فيها |
| 6. | مصابيح R/G/B لمكبر صوت صندوق Tour-Pak ووحدة التحكم فيها |
| 7. | جميع مصابيح R/G/B ووحدة التحكم فيها |

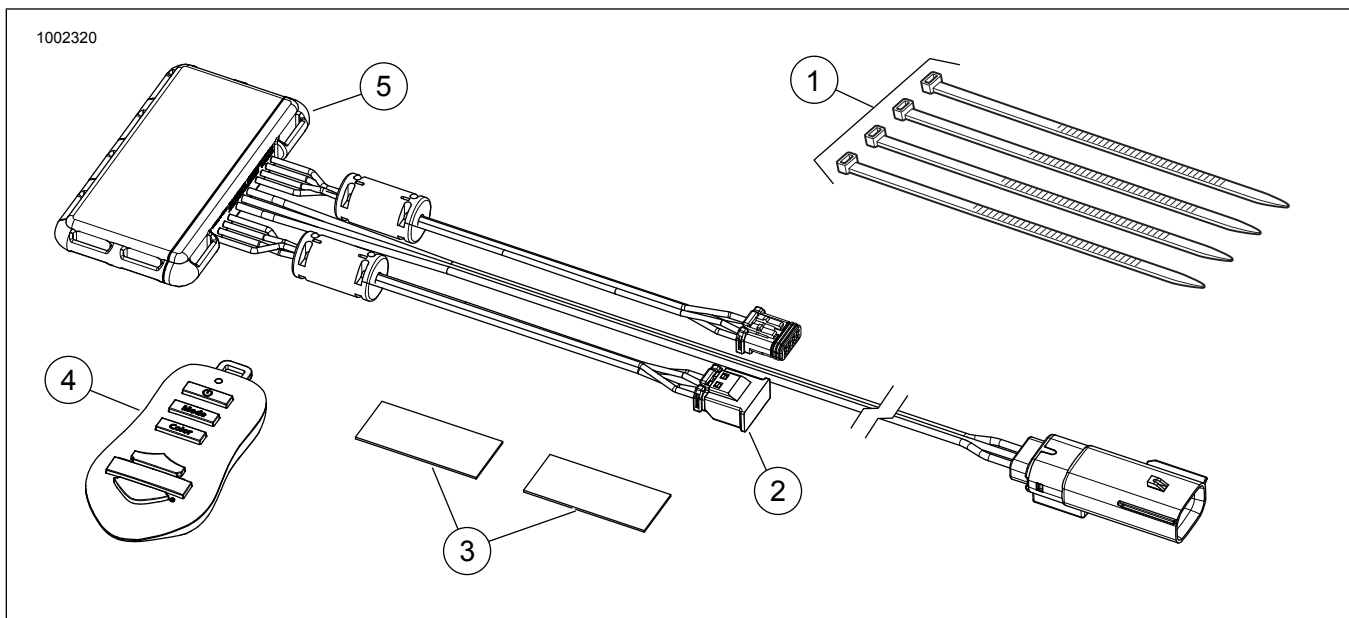
الشكل 1.

التركيب:

6. ملاحظة
نظف منطقة تثبيت وحدة التحكم بالصابون. اتركها حتى تجف تمامًا. أزل الرواسب والأوساخ والبقع عن المناطق التي تريد إظهارها في المركبة.
يجب أن تكون درجة الحرارة المحيطة $10\text{ }^{\circ}\text{F}$ ($50,0\text{ }^{\circ}\text{C}$) على الأقل للصق وحدة التحكم في سطح الدراجة بشكل صحيح.
يجب تركيب غطاء طرفي (2) في الطرف غير المستخدم من شريط الإضاءة.
7. صل مجموعة أسلاك الموصل في مجموعة أسلاك توصيل الطاقة بالملحقات.
8. جمع أطراف الأسلاك من وحدة التحكم. استخدم أشرطة الكابل (1) لربط أطراف وحدة التحكم وجميع الأسلاك الممتدة بين المصابيح.
9. راجع دليل الصيانة. ركب غطاء الجانب الأيسر.
10. راجع دليل الصيانة. بعد تركيب المقعد، اسحب المقعد لأعلى للتأكد من أنه ثابت.

1. راجع دليل الصيانة. فك المقعد.
2. راجع دليل الصيانة. فك غطاء الجانب الأيسر.
3. ملاحظة
بدءًا من موديلات *Touring* لعام 2017، يقع موصل ملحقات أسود اللون ثلاثي الاتجاهات من مجموعة قطع الغيار والملحقات تحت غطاء الجانب الأيمن. راجع دليل الصيانة للاطلاع على مزيد من المعلومات.
4. الموديلات غير المزودة بموصل ملحقات: ركب مجموعة توصيل الملحقات (القطعة رقم 69201526) ما لم تكن مركبة بالفعل. تابع إلى الخطوة رقم 5.
4. الموديلات غير المزودة بموصل ملحقات: ركب مجموعة توصيل الملحقات (القطعة رقم 69201636).
5. الشكل 2 اختر موضعًا مناسبًا لتثبيت وحدة التحكم (5) تحت المقعد أو خلف غطاء الجانب الأيسر. استخدم الشريط اللاصق ذا الوجهين (3) الموجود في المجموعة أو أشرطة الكابل (1).

قطع غيار الخدمة



الشكل 2. قطع غيار الصيانة، مجموعة وحدة تحكم Spectra Glo

قطع غيار الخدمة

الجدول 1. جدول قطع غيار الخدمة

رقم الجزء	الوصف (الكمية)	العنصر	مجموعة الأدوات
10006	شريط الكبل (4)	1	68000218
69201616	الغطاء الطرفي	2	
لا تُباع بصورة مفردة	شريط لاصق، بوجهين (2)	3	
68000217	مفتاح الأمان، وحدة التحكم في مصابيح R/G/B LED	4	
68000219	وحدة التحكم، مصابيح R/G/B LED	5	

مجموعات الأدوات (الكل خط) في سحب التيار المذكور. اجمع كل الإجماليات. يجب أن تكون القيمة أقل من أو تساوي 3000 ملي أمبير. يصف المثال التالي كيفية حساب إجمالي أحمال النظام.

معلومات حساب أحمال Spectra Glo

لا تتجاوز أحمال نظام Spectra Glo 3000 ملي أمبير. استخدم الجدول التالي لتحديد إجمالي سحب التيار الخاص بالتكوين المرغوب. احسب إجمالي سحب التيار بضرب عدد

الجدول 2. مثال بالحاسبة على مجموعات أدوات Spectra Glo

اسم مجموعة الأدوات	رقم القطعة في الطقم	عدد مجموعات الأدوات	التيار بالملي أمبير	الإجمالي
دواسات القدمين لقائد الدراجة	50500492	1	500	500
لوحة قدم الراكب	50500495	1	350	350

الجدول 2. مثال بالحاسبة على مجموعات أدوات Spectra Glo

اسم مجموعة الأدوات	رقم القطعة في الطقم	عدد مجموعات الأدوات	التيار بالمللي أمبير	الإجمالي
فتحة تهوية سطح التغطية الانسيابي	68000194		275	
مصابيح مكبر الصوت (المرحلة الأولى)	68000232		125	
مصابيح مكبر الصوت (دائرية من المرحلة الثانية)	68000231	1	125	125
مصابيح مكبر الصوت (المرحلة الثانية الحقيبة الجانبية)	68000233		125	
أغلفة المصابيح الأساسية (6)	68000213	2	450	900
أغلفة مصابيح التوسيع (4)	68000214	1	300	300
* يجب ان تكون شدة التيار الإجمالي للنظام 3000 مللي أمبير أو أقل.				
			شدة التيار الإجمالي للنظام =	2175

الجدول 3. حاسبة ملحقات Spectra Glo RGB

اسم مجموعة الأدوات	رقم القطعة في الطقم	عدد مجموعات الأدوات	التيار بالمللي أمبير	الإجمالي
دواسات القدمين لقائد الدراجة	50500492		500	
لوحة قدم الراكب	50500495		350	
فتحة تهوية سطح التغطية الانسيابي	68000194		275	
مصابيح مكبر الصوت (المرحلة الأولى)	68000232		125	
مصابيح مكبر الصوت (دائرية من المرحلة الثانية)	68000231		125	
مصابيح مكبر الصوت (المرحلة الثانية الحقيبة الجانبية)	68000233		125	
أغلفة المصابيح الأساسية (6)	68000213		450	
أغلفة مصابيح التوسيع (4)	68000214		300	
* يجب ان تكون شدة التيار الإجمالي للنظام 3000 مللي أمبير أو أقل.				
			شدة التيار الإجمالي للنظام =	

الجدول 4. ملحقات Spectra Glo RGB

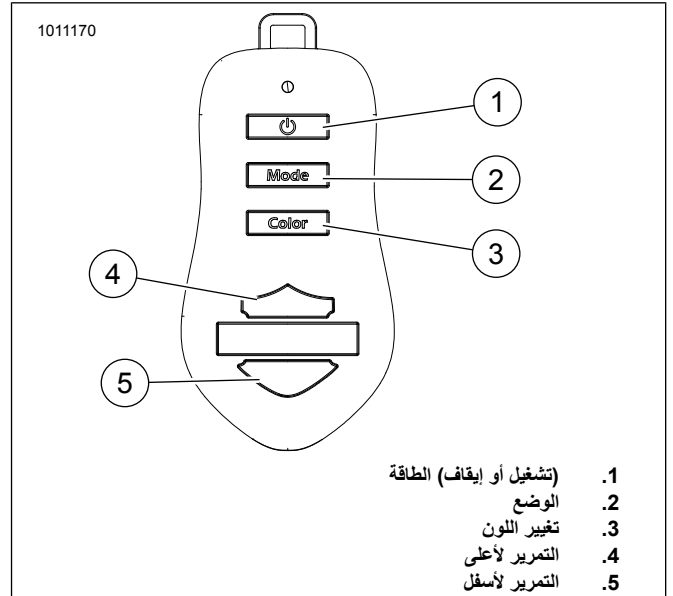
رقم الجزء	الملحقات
68000217	مفتاح الأمان (فوب)
69201597	غطاء JAE
69201594	مجموعة الأسلاك من فئة Y (ثلاثية الأطراف)
69201525	مجموعة أسلاك وصلة العبور 3 بوصات
69201529	مجموعة أسلاك وصلة العبور 8 بوصات
69201530	مجموعة أسلاك وصلة العبور 24 بوصة
69201595	وصلة عبور 24 بوصة بعروة
69201625	مجموعة أسلاك وصلة العبور 48 بوصة

الإعدادات الافتراضية

- تأتي وحدة التحكم ومفتاح الأمان مقترنين. راجع قسم إقران مفتاح الأمان عند الحاجة إلى إقرانه.
- 4. انظر الشكل تتوفر سبع مناطق لونية سابقة الضبط، وتحتوي كل واحدة منها على عدد من درجات الألوان:
- أبيض
- أخضر
- ماء
- أزرق
- قرنفلي
- أحمر
- أصفر
- وتتوفر كذلك ثلاثة أوضاع للألوان:
- ثابت
- الإضاءة الومضية
- الخفت

تشغيل SPECTRA GLO

مفتاح الأمان (فوب)



الشكل 3. مفتاح الأمان (فوب)

1	7	2	3	4	5	6	7

الشكل 4. طيف لوني

التشغيل

تشغيل/إيقاف النظام

ملاحظة

تعود الألوان إلى العمل بأخر إعداد لها عند إعادة تشغيل الدراجة بعد إيقاف تشغيلها.

1. أعد وحدة التحكم إلى العمل من وضع السكون منخفض الطاقة عن طريق تدوير مفتاح الإشعال إلى وضع Ignition (الإشعال) أو Accessory (الملحقات).

2. 3. انظر الشكل اضغط على زر الطاقة (1) في مفتاح الأمان.

تغيير الوضع

1. 3. انظر الشكل اضغط على زر Mode (الأوضاع) (2) للتنتقل بين الأوضاع الثلاثة.

2. اضبط سرعتي الوميض والخفوت التدريجي:

a. عيّن الوضع على وضع Flash (وميض) أو Fade (خفوت تدريجي).

b. اضغط على زر التمرير لأعلى (4) لزيادة السرعة تدريجيًا. استمر في الضغط لزيادة السرعة سريعًا.

c. اضغط على زر التمرير لأسفل (5) لزيادة السرعة تدريجيًا. استمر في الضغط لخفض السرعة سريعًا.

3. في المرة التالية التي يعود فيها وضع الوميض أو الخفوت إلى العمل، فسوف تعود السرعة المحددة سابقًا إلى العمل حتى تغييرها.

تغيير اللون

1. 3. انظر الشكل اضغط على زر Change Color (تغيير اللون) (3) للتمرير وتغيير المناطق اللونية.

ملاحظة

2. لا يمكن تعديل درجة اللون في منطقة اللون الأبيض.

ضبط درجة اللون:

a. اضبط الوضع على وضع Solid (ثابت).

b. اضغط على زر التمرير لأعلى (4) أو لأسفل (5) عدة مرات لتغيير درجة اللون ببطء. استمر في الضغط على الزر لتغيير درجة اللون سريعًا.

إقران مفتاح الأمان

ملاحظة

1. 5. انظر الشكل قد تسقط وصلة حلقة المفاتيح (3) عند خلع الغطاء. فاحرص على عدم فقدانها.

5. انظر الشكل اخلع البراغي الأربعة التي تثبت الغطاء الخلفي لمفتاح الأمان. انزع الغطاء.

2. أدر مفتاح الإشعال إلى وضع (Ignition) الإشعال أو (Accessory) الملحقات.

3. افصل موصل طاقة وحدة التحكم لمدة 10 ثوان.

4. صل موصل طاقة وحدة التحكم. يصبح وضع الإقران نشطًا لمدة 15 ثانية فقط.

5. اضغط مع الاستمرار على الزر (2) حتى تدور أضواء Spectra Glo الموجودة في الدراجة بجميع المناطق اللونية السبع.

6. ركب غطاء مفتاح الأمان.

استعد إعدادات المصنع الافتراضية

1. نفذ الخطوات من 1 إلى 4 لإقران مفتاح الأمان.

2. 5. انظر الشكل اضغط مع الاستمرار على الزر (2) حتى تدور أضواء Spectra Glo الموجودة في الدراجة بجميع المناطق اللونية السبع. استمر في الضغط على الزر لمدة 5 ثوان إضافية حتى تدور أضواء Spectra Glo بجميع المناطق اللونية السبع مرة أخرى.

3. ركب غطاء مفتاح الأمان.

استبدال بطارية المفتاح

ملاحظة

1. قد تسقط وصلة حلقة المفاتيح (3) عند خلع الغطاء. فاحرص على عدم فقدانها.

5. انظر الشكل اخلع البراغي الأربعة التي تثبت الغطاء الخلفي لمفتاح الأمان. انزع الغطاء.

2. أخرج البطارية (1) بدفع البطارية خارج حجرة التثبيت.

3. ركب بطارية جديدة (من نوع CR2032 أو ما يعادله) مع جعل الجانب المحدد بعلامة (+) لأعلى.

4. ركب غطاء مفتاح الأمان.

2. وضع السكون العميق

- a. يتوقف تشغيل النظام لتقليل الاستنزاف المفرط للبطارية أثناء توقف الدراجة عن العمل وعدم استخدام النظام.
- b. يحدث هذا عندما يكون النظام في وضع (Active Sleep) السكون النشط لمدة تزيد على 30 دقيقة. عندما يكون وضع IGN (الإشعال) متوقفاً أو عندما يكون الجهد الكهربائي للنظام أقل من 11.5 فولت.

3. قفل عمل المحرك

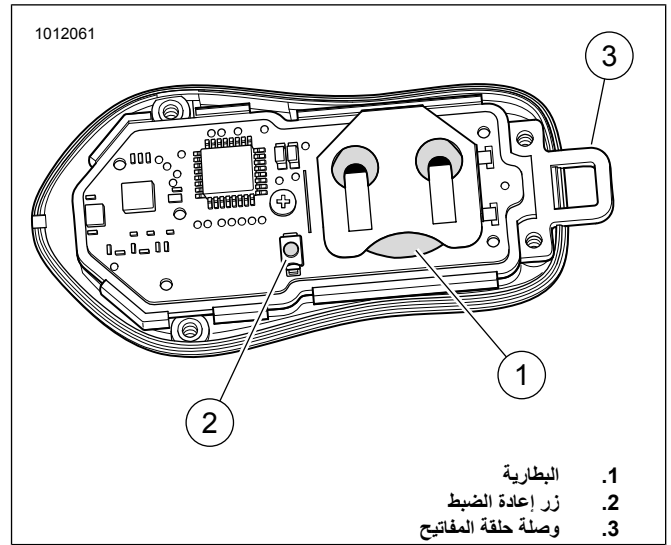
- a. يتم تعطيل جميع أزرار مفتاح الأمان للحفاظ على السلامة. يتغير الوضع تلقائياً إلى الوضع الثابت، وتظل الأضواء على لونها الحالي.
- b. يحدث هذا عندما يكون مفتاح الدراجة على وضع IGN (الإشعال) والمحرك يعمل أو الجهد الكهربائي للبطارية أكبر من 13 فولت تقريباً.

4. توقف العمل عند زيادة التيار أو زيادة الجهد الكهربائي

- a. يتوقف النظام عن العمل للحماية من زيادة الجهد الكهربائي وتعرض النظام لتماس كهربائي وزيادة الحمل على النظام.
- b. يحدث هذا عندما يتجاوز الجهد الكهربائي للنظام 16 فولت، أو حدوث تماس كهربائي في مجموعة الأسلاك المتصلة بالبطارية أو الطرف الأرضي، أو تجاوز عدد من الملحقات الحد الأقصى المسموح به للنظام (3000 ملي أمبير) (يرجى الرجوع إلى جدول حساب الأحمال).

استكشاف الأعطال وإصلاحها

للاطلاع على كل السيناريوهات، اتبع خطوات العلاج بالترتيب. لا تنتقل إلى الخطوة التالية إلا في حالة عدم معالجة الأعراض.



الشكل 5. إعادة ضبط مفتاح الأمان، والبطارية

الميزات الإضافية

1. وضع السكون النشط

- a. يقلل استنزاف البطارية أثناء استماع النظام إلى الأوامر الصادرة من مفتاح الأمان (النظام متوقف).
- b. يحدث هذا لما يصل إلى 60 دقيقة بعد أمر للأزرار أثناء توقف عمل النظام.

الجدول 5.

العلاج	العرض
<p>1. تأكد من تركيب مجموعة توصيل الطاقة (القطعة رقم 69201526 أو 69201636) تركيباً صحيحاً.</p> <p>2. تأكد من أن طاقة الدراجة بين 11.5 و 13 فولت عند مسامير موصل وحدة التحكم (البطارية ومفتاح الإشعال) مع الانتقال إلى وضع IGN (الإشعال) أو ACC (الملحقات).</p> <p>a. في حال تحول الدراجة إلى وضع IGN (الإشعال) أو ACC (الملحقات) وكانت الطاقة أعلى من 13 فولت، يدخل النظام إلى وضع قفل عمل المحرك. راجع الميزات الإضافية.</p> <p>b. إذا كانت طاقة الدراجة أقل من 11.8 فولت، يدخل النظام وضع إيقاف التشغيل عند انخفاض طاقة البطارية. راجع الميزات الإضافية.</p> <p>3. تأكد من عدم الحاجة إلى استبدال بطارية مفتاح الأمان. راجع قسم استبدال البطارية.</p> <p>4. نفذ إجراء إقران مفتاح الأمان. راجع قسم إقران مفتاح الأمان.</p>	<ul style="list-style-type: none"> المصابيح لا تضيء أزرار مفتاح الأمان لا تعمل
<p>ملاحظة</p> <p>قد يؤدي توصيل الشاحن وتحول الدراجة إلى وضع IGN (الإشعال) أو ACC (الملحقات) إلى دخول النظام في وضع قفل عمل المحرك. راجع الميزات الإضافية.</p> <p>1. تأكد من أن طاقة النظام بين 11.5 و 13 فولت عند بطارية وحدة التحكم ومفتاح الإشعال مع الانتقال إلى وضع IGN (الإشعال) أو ACC (الملحقات).</p> <p>a. إذا كانت طاقة النظام أعلى من 13 فولت، تدخل المصابيح وضع قفل عمل المحرك. راجع الميزات الإضافية.</p> <p>b. أوقف تشغيل الدراجة وتحقق من عمل الوظائف.</p>	<ul style="list-style-type: none"> الشاحن متصل وأزرار مفتاح الأمان لا تعمل الشاحن متصل والمصابيح متوقفة في وضع اللون الثابت تم ضبط المصابيح على وضع الميض أو الخفوت، وتم توصيل الشاحن وضبط النظام على الوضع الإضاءة الثابتة
<p>1. ابدأ من وحدة التحكم وتحقق من وجود أي تماس كهربائي في المكونات أو أسلاك إضاءة RGB عن طريق فصل كل فئة أو مجموعة من الملحقات على حدة.</p>	<ul style="list-style-type: none"> المناطق اللونية لا تبدو مثل الألوان الظاهرة في الدليل الإرشادي - الألوان تبدو شديدة التشابه

الجدول 5.

العلاج	العرض
<p>1. أثناء القيادة تتحول المصابيح إلى وضع قفل عمل المحرك. راجع الميزات الإضافية. لأسباب الحفاظ على السلامة، يجب تشغيل المصابيح واختيار اللون قبل بدء تشغيل المحرك.</p>	<ul style="list-style-type: none"> • أريد تشغيل المصابيح أو أوقف تشغيلها أثناء القيادة • أريد أن تومض المصابيح أثناء القيادة • تكون المصابيح في وضع الوميض أو الخفوت، وعند بدء تشغيل الدراجة تتحول إلى الوضع الثابت
<p>1. تأكد من أن طاقة النظام بين 11.5 و16 فولت عند بطارية وحدة التحكم ومفتاح الإشعال مع الانتقال إلى وضع IGN (الإشعال) أو ACC (الملحقات).</p> <p>2. إذا كانت طاقة النظام أعلى من 16 فولت، تدخل المصابيح في وضع إيقاف التشغيل بسبب التيار الزائد أو الجهد الكهربائي الزائد. راجع الميزات الإضافية.</p> <p>3. ربما تكون الدراجة قد دخلت في أحد أوضاع السكون. راجع الميزات الإضافية.</p> <p>a. إذا استمرت الدراجة في وضع الخمول لمدة أقل من 90 دقيقة، تكون قد دخلت إلى وضع السكون النشط. راجع الميزات الإضافية. اضغط على زر التشغيل في مفتاح الأمان لإعادة تشغيل المصابيح.</p> <p>b. إذا استمرت الدراجة في وضع الخمول لمدة أطول من 90 دقيقة، تكون قد دخلت إلى وضع السكون العميق. راجع الميزات الإضافية. أعد النظام إلى العمل بتدوير مفتاح الدراجة إلى وضع IGN (الإشعال) أو ACC (الملحقات) مؤقتًا، واضغط على زر التشغيل في مفتاح الأمان لإعادة تشغيل المصابيح.</p>	<ul style="list-style-type: none"> • الدراجة في وضع IGN (الإشعال) أو ACC (الملحقات) - المصابيح كانت تعمل لكنها توقفت