



16-10-2020





الإرشادات



J06708

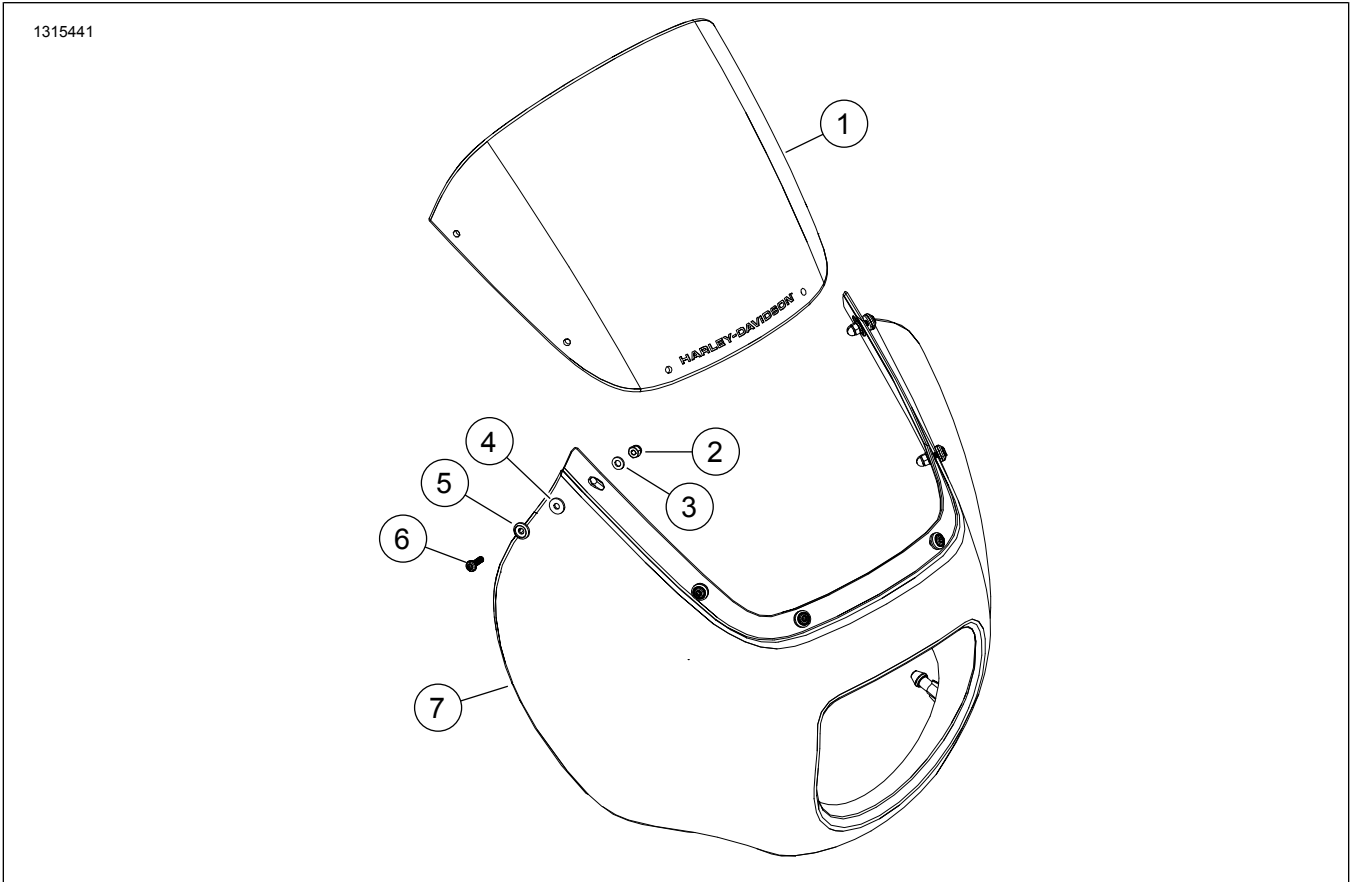
## سطح التغطية الانسيابي الرباعي لدراجة SOFTAIL

### الجدول 1.

المجموعات	الأدوات المقترحة	مستوى المهارة	الوقت
57001627، xxx57001615 ( قطعة قديمة - يُمنع التثبيت على المركبة : (xxx57000981، 57000980	نظارات واقية، مفتاح الدوران	1    	1 ساعة

(1) إحكام الشد إلى قيمة عزم الدوران أو غيرها من الأدوات المتوسطة والتقنيات اللازمة

### محتويات مجموعة الأدوات



الشكل 1. قطع غيار الخدمة: مكونات مسند ظهر سائق الدراجة

الجدول 2. قائمة قطع غيار الخدمة: مكونات مسند ظهر سائق الدراجة

ملاحظات	قطعة رقم	الوصف	الكمية	العنصر	✓
	57400399	حاجب الريح	1	1	<input type="checkbox"/>
	10100131	صامولة، مخروطية	6	2	<input type="checkbox"/>
	10300189	فلكة، مسطحة	6	3	<input type="checkbox"/>
	10300211	فلكة، مطاطية	6	4	<input type="checkbox"/>
	10300212	فلكة، خاصة	6	5	<input type="checkbox"/>
(in-lbs N·m (18–20 2,3–2	10200999	برغي، رأس متصالب 8-32، TORX	6	6	<input type="checkbox"/>
	لا تُباع بشكل منفصل	سطح التغطية الانسيابي الرباعي	1	7	<input type="checkbox"/>

## عام

### ملاحظة

تحقق من أن كافة المحتويات موجودة في هذه العلبة قبل تثبيت عناصر من المركبة أو فكها.

## الموديلات

للاطلاع على معلومات تركيب الموديل، يرجى مراجعة كتالوج بيع الأجزاء والملحقات بالتجزئة أو قسم الأجزاء والملحقات على الموقع [www.harley-davidson.com](http://www.harley-davidson.com) (باللغة الإنجليزية فقط).

تأكد من أنك تستخدم أحدث إصدار من ورقة التعليمات المتاحة على: [www.harley-davidson.com/isheets/-J0TEST1](http://www.harley-davidson.com/isheets/-J0TEST1)

اتصل بمركز دعم العملاء لشركة Harley-Davidson على الرقم 1-800-258-2464 (من الولايات المتحدة فقط) أو على رقم 1-414-343-4056.

## متطلبات التركيب

### ⚠ تحذير

تعتمد سلامة قائد الدراجة والراكب على تركيب هذا الطقم بشكل سليم. إذا لم تستطع القيام بهذا الإجراء، أو لم تكن لديك الأدوات المناسبة، فتفضل بزيارة وكيل Harley-Davidson لإجراء عملية التركيب. قد يؤدي تركيب هذا الطقم بشكل غير سليم إلى حدوث وفاة أو إصابة خطيرة. (b00308)

يُطلب الشراء المنفصل لمجموعة كتيفة سطح التغطية الانسيابي الرباعي لدراجة Softail (قطعة رقم 57001249 أو 57001250) لعملية التركيب هذه.

## التجميع

- الشكل 1 تَبَّت حاجب الريح (1) إلى سطح التغطية الانسيابي الرباعي (7).
- تَبَّت التجهيزات (2-6) دون إحكام.
- شدَّ التجهيزات بدءًا من الأمام نحو الخلف.  
عزم الدوران: (in-lbs N·m (18–20 2,3–2

## تركيب

- حاذِ دعامات تركيب سطح التغطية الانسيابي الرباعي مع الغرى واضغط.