



02-08-2021

الإرشادات



J06617

غطاء الملف

قطع غيار الخدمة

عام

أرقام مجموعة الأدوات

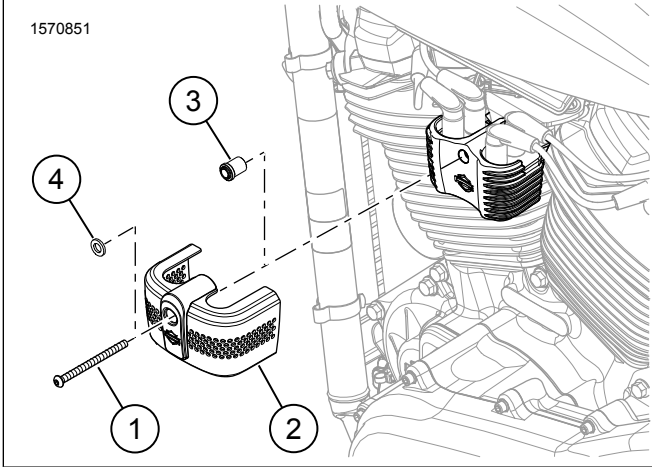
57300213، 57300214، 57300289

الموديلات

للاطلاع على معلومات تركيب الموديل، راجع كتالوج بيع قطع الغيار والملحقات بالتجزئة أو قسم قطع الغيار والملحقات على الموقع www.harley-davidson.com (باللغة الإنجليزية فقط).

محتويات المجموعة

راجع الشكل 1 و الجدول 1.



الشكل 1. قطع غيار الخدمة

الجدول 1. قطع غيار الخدمة

رقم قطعة	الوصف (الكمية)	العنصر	مجموعة الأدوات
10200731	برغي، كروم	1	57300213
لا يُباع بشكل منفصل	غطاء الملف	2	
10200730	برغي، أسود	1	57300214
لا يُباع بشكل منفصل	غطاء الملف	2	
10201184	البرغي، مطلي بالزنك	1	57300289
لا يُباع بشكل منفصل	غطاء الملف	2	
12400199	المباعد	3	
10300130	فلكة	4	

التركيب:

1. فكّ المصهر الرئيسي. راجع دليل المالك.
2. أزل برغي تركيب الملف المعدّات الأصلية (OE). تخلص منه.
3. ركب غطاء الملف فوق الملف.
 - a. مجموعات الأدوات: **57300213**، **57300214**. البرغي (1) وغطاء الملف (2).
 - b. مجموعات الأدوات: **57300289**. البرغي (1)، والفلكة (4)، وغطاء الملف (2) والمباعد (3).
4. أحكم ربط البرغي (1).

a. الأطقم: **57300213**، **57300214**.

عزم الدوران: 11-14 ft-lbs 18,9-14,9 (N·m)

b. الأطقم: **57300289**.

عزم الدوران: 11-12 ft-lbs 16,3-14,9 (N·m)