



09-01-2023

الإرشادات

94100247



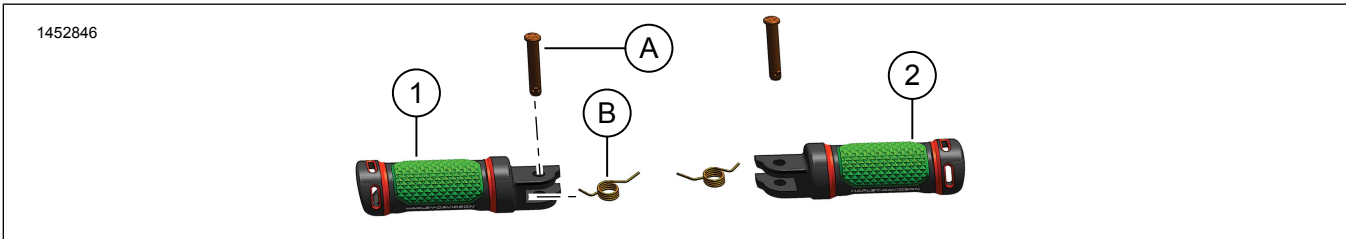
مساند القدم المعاكسة - السائق

معلومات عامة

الجدول 1. معلومات عامة

مستوى المهارة ⁽¹⁾	الأدوات المقترحة	المجموعات
	نظارات واقية، مفتاح ربط العزم	50502255، 50502254، 50502253، 50502252
(1) إحكام الشد إلى قيمة عزم الدوران أو غيرها من الأدوات المتوسطة والتقنيات اللازمة		

محتويات مجموعة الأدوات



الشكل 1. محتويات المجموعة: مساند القدم المعاكسة - الراكب

الجدول 2. محتويات المجموعة: مساند القدم المعاكسة - الراكب

ملاحظات	قطعة رقم	الوصف	الكمية	العنصر	✓
	50502376	مسند القدم، الأيسر، رمادي، صغير	1	1	<input type="checkbox"/>
	50502387	مسند القدم، الأيسر، رمادي، كبير			<input type="checkbox"/>
	50502375	مسند القدم، الأيسر، أسود، صغير			<input type="checkbox"/>
	50502386	مسند القدم، الأيسر، أسود، كبير			<input type="checkbox"/>
	50502374	مسند القدم، الأيمن، رمادي، صغير	1	2	<input type="checkbox"/>
	50502385	مسند القدم، الأيمن، رمادي، كبير			<input type="checkbox"/>
	50502373	مسند القدم، الأيمن، أسود، صغير			<input type="checkbox"/>
	50502384	مسند القدم، الأيمن، أسود، كبير			<input type="checkbox"/>
	50500628	القذمة المانعة للتآكل (غير ظاهرة في الشكل)	2	3	<input type="checkbox"/>
العناصر الواردة في النص، وليست مشمولة في المجموعة.					
		المعدات الأصلية (OE) المسمار الخطافي	2	A	<input checked="" type="checkbox"/>
		OE زنبرك العود	2	B	<input checked="" type="checkbox"/>

تأكد من استخدامك للإصدار الأحدث من كشف التعليمات. ويتوافر في: h-d.com/isheets

عام

اتصل بمركز دعم العملاء لشركة Harley-Davidson على الرقم 1-800-258-2464 (من الولايات المتحدة فقط) أو على رقم 1-414-343-4056.

الموديلات

للحصول على معلومات ملاءمة الموديل، راجع قطع الغيار والملحقات (P&A) كتالوج البيع بالتجزئة لقطع الغيار والملحقات أو قسم قطع الغيار والملحقات في www.harley-davidson.com.

⚠ تحذير

تعتمد سلامة قائد الدراجة والراكب على تركيب هذا الطقم بشكل سليم. إذا لم تستطع القيام بهذا الإجراء، أو لم تكن لديك الأدوات المناسبة، فتفضل بزيارة وكيل Harley-Davidson لإجراء عملية التركيب. قد يؤدي تركيب هذا الطقم بشكل غير سليم إلى حدوث وفاة أو إصابة خطيرة. (b00308)

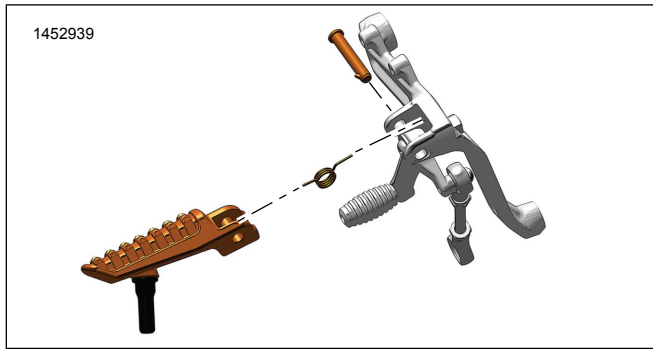
الإزالة

1. أزل المسمار الخطافي لمسند قدم السائق (أ).

a. الشكل 2 حدد موضع لسان القفل.

b. ادفع لسان القفل للداخل.

c. ادفع المسمار الخطافي إلى الأعلى وأزله باستخدام مفك براغ صغير.



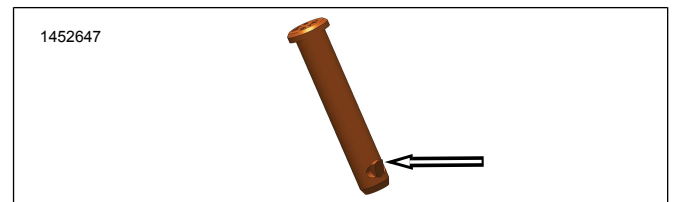
الشكل 4. مسند قدم، السائق، الأيسر

تركيب

1. حدّد موقع مجموعة دواسة القدم الجديدة (1 أو 2).

2. راجع الشكل 5 أو الشكل 6. ضع زنبرك العودة (B) في مجموعة دواسة القدم.

3. حاذ زنبرك العودة مع فتحة الكتيفة.



الشكل 2. لسان قفل المسمار الخطافي

⚠ تحذير

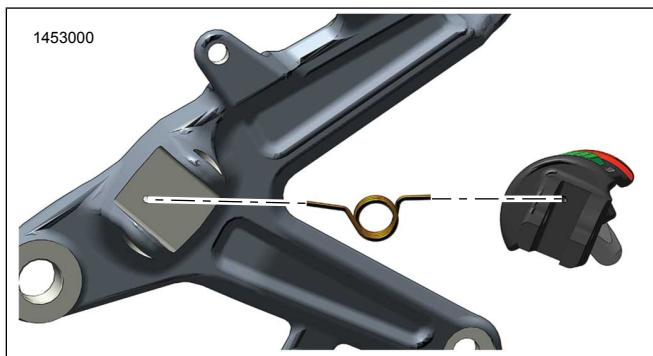
ارتد نظارات واقية عند إزالة/تركيب الزنبرك. قد يؤدي شد الزنبرك إلى تطاير الزنبرك، و/أو المكونات الموصولة و/أو الأدوات اليدوية، الأمر الذي قد يؤدي إلى حدوث وفاة أو إصابة خطيرة. (c00477)

2. أزل OE مسند قدم السائق.

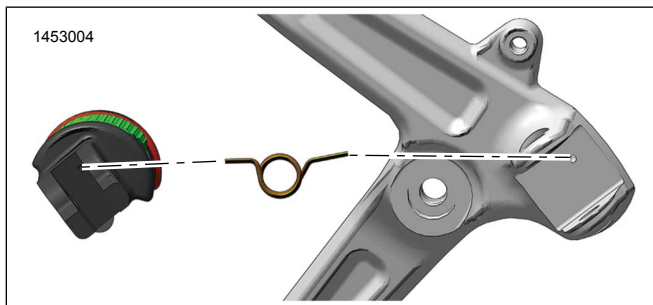
a. غط منطقة زنبرك ارتداد مجموعة مسند القدم (ب) بمنشفة.

b. راجع الشكل 3 أو الشكل 4. أزل المجموعة من الكتيفة بسحب مجموعة مسند القدم إلى الخارج.

c. ضع زنبرك مسند القدم جانباً لاستخدامه مستقبلاً.



الشكل 5. توجيه زنبرك الارتداد - الأيمن



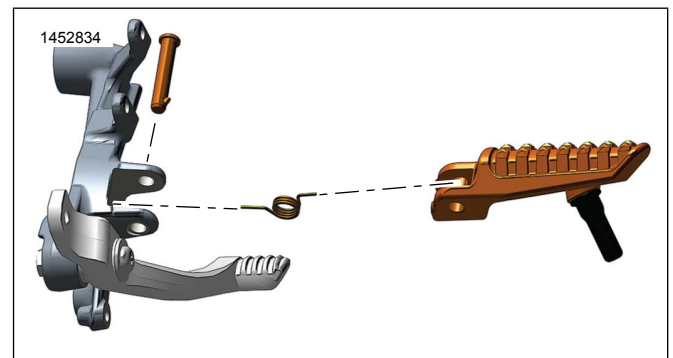
الشكل 6. توجيه زنبرك الارتداد - الأيسر

4. أدخل مجموعة دواسة القدم في الكتيفة.

5. ضع مجموعة مسند القدم بحيث تحاذي فتحة المسمار الخطافي.

6. من الجانب العلوي من الكتيفة، ثبت المسمار الخطافي (أ).

a. تحقق من التوضع الكامل لسان قفل المسمار الخطافي.



الشكل 3. مسند قدم، السائق، الأيمن

القدمات البديلة المانعة للتآكل

1. عند صيانة القدمة المانعة للتآكل، انزع الرأس المانع للتآكل الموجود من مسند القدم.

2. ضع قطرتين أو ثلاث من غراء قفل الأسنان على أسنان القدمة الجديدة المانعة للتآكل.

المستهلك: مانع التسرب ومثبت الأسنان متوسط القوة LOCTITE 243 (أزرق)
(97-99642)

3. تبت القدمة الجديدة المانعة للتآكل على مسند القدم.
عزم الدوران: 3,38-4,74 (30-42 in-lbs N·m)

اكتمل

1. تحقق من عمل الأجزاء.

a. حرك مجموعة مسند القدم لأعلى، يجب أن يعيد زنبرك الارتداد المجموعة مرة أخرى إلى مكانها.