



21-08-2019

الإرشادات

J05693



PASSENGER BACKREST FOR TOUR-PAK

عام

تحتاج مجموعة أدوات Heated Tour-Pak Backrest (مسند ظهر الصندوق الخلفي TOUR-PAK المدفأ) رقم 52300317 إلى تيار أكثر من الوارد من النظام الكهربائي بمقدار 3.0 أمبير.

أرقام مجموعة الأدوات

52300312 52300314 52300316 52300317 52300319
52300334 52300335 52300359 52300360 52300567
52300574 52300572

التحضير

⚠ تحذير

لمنع التشغيل العرضي للدراجة النارية، الذي قد يؤدي إلى حدوث الوفاة أو التعرض لإصابات خطيرة، قم بإزالة المنصهر الرئيسي قبل المتابعة. (b00251)

الموديلات

للاطلاع على معلومات تركيب الموديل، راجع كتالوج بيع قطع الغيار والملحقات بالتجزئة أو قسم قطع الغيار والملحقات على الموقع www.harley-davidson.com (باللغة الإنجليزية فقط).

متطلبات التركيب

إذا كان موصل دائرة الملحقات قيد الاستخدام بالفعل، فيلزم أيضًا استخدام Switched Circuit Adapter Harness (مجموعة أسلاك محول دائرة مبدلة) (رقم القطعة 70264-94A).

موديلات Touring لعام 2014-2016: يلزم شراء وصلة مجموعة الأسلاك بشكل منفصل (رقم القطعة 69200722) لتحديد موقع موصل دائرة الملحقات من أجل Heated Tour-Pak® مجموعة الأدوات رقم 52300317.

موديلات Touring لعام 2017 والموديلات الأحدث: يلزم شراء وصلة مجموعة الأسلاك بشكل منفصل (رقم القطعة 69201599) لتحديد موقع موصل دائرة الملحقات من أجل Heated Tour-Pak® مجموعة الأدوات رقم 52300317.

تركيب مسند الظهر

الصندوق الخلفي Tour-Pak بموديلات King

1. راجع الشكل 1. قم بمحاذاة المسامير عديمة الرأس الثلاثة الموجودة بمسند الظهر (1) مع الفتحات المثقوبة بغطاء الصندوق الخلفي Tour-Pak. اربط بأصابعك صواميل الزنق المشفهة (2) والفلكات المسطحة (3) المتوفرة بمجموعة الأدوات.

2. قم بتوسيط مسند الظهر وتسيوته على غطاء الصندوق الخلفي Tour-Pak حتى تحصل على أفضل مظهر.

3. اربط صواميل الزنق. اربط.

عزم الدوران: 11,3-14,7 (100-130 in-lbs N·m)

a. بالنسبة إلى مجموعة الأدوات رقم 52300317: تابع إلى الخطوات الإضافية الخاصة بمسند الظهر المدفأ.

b. بالنسبة إلى جميع مجموعات الأدوات الأخرى: تابع إلى جميع عمليات التركيب.

⚠ تحذير

تعتمد سلامة قائد الدراجة والراكب على تركيب هذا الطقم بشكل سليم. إذا لم تستطع القيام بهذا الإجراء، أو لم تكن لديك الأدوات المناسبة، فتنفضل بزيارة وكيل Harley-Davidson لإجراء عملية التركيب. قد يؤدي تركيب هذا الطقم بشكل غير سليم إلى حدوث وفاة أو إصابة خطيرة. (b00308)

ملاحظة

يشير مستند التعليمات هذا إلى المعلومات الواردة في دليل الصيانة. يلزم وجود دليل الصيانة الخاص بهذا العام/الطرز من الدراجات البخارية لإجراء عملية التركيب هذه. يمكن الحصول على دليل من وكيل شركة Harley-Davidson.

محتويات المجموعة

راجع الشكل 4 و الشكل 5 و الجدول 1 و الجدول 2

الحمل الكهربائي الزائد

ملاحظة

قد تؤدي إضافة ملحقات كهربائية أكثر من اللازم إلى زيادة الحمل على نظام الشحن في الدراجة. إذا كانت الملحقات الكهربائية التي تعمل في نفس الوقت تستهلك تيارًا كهربائيًا أكثر شدة من التيار الكهربائي الذي يصدره نظام الشحن في المركبة، فقد يؤدي الاستهلاك الكهربائي إلى تصريف البطارية ويسبب تلف النظام الكهربائي للمركبة. (d00211)

⚠ تحذير

عند تركيب أي ملحق كهربائي، احرص على عدم تجاوز شدة التيار المحددة في ملصق التصنيف على المنصهر أو قاطع الدائرة الذي يحمي الدائرة المتأثرة من التعديل. وقد يؤدي تجاوز شدة التيار إلى أعطال كهربائية، الأمر الذي قد يؤدي إلى حدوث وفاة أو إصابة خطيرة. (a00310)

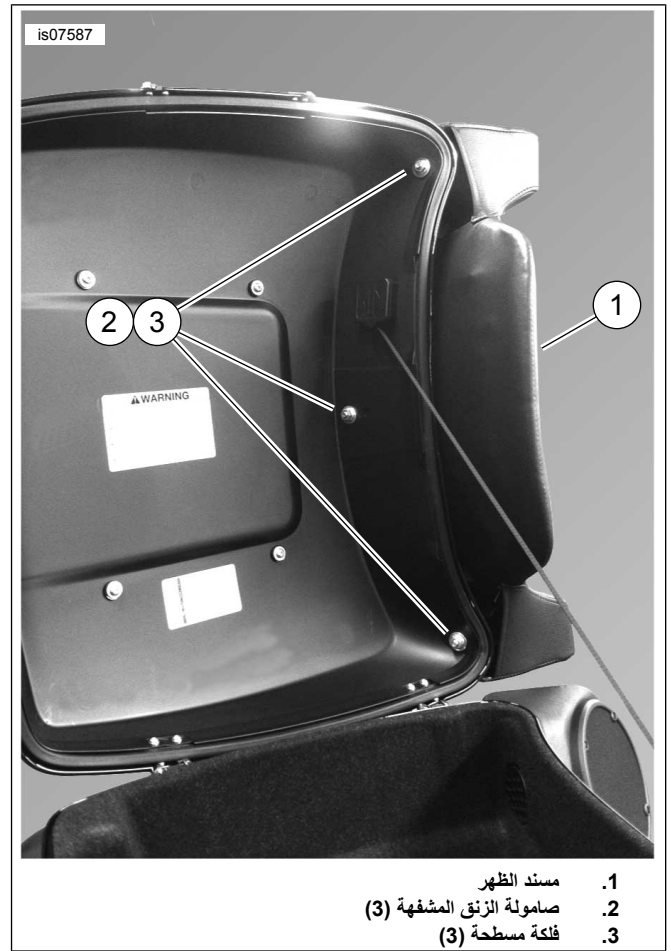
- b. ركب سلك التوصيل الأحمر وطرف التوصيل (1) في التجويف 3.
- c. ركب سلك التوصيل الأسود وطرف التوصيل (2) في التجويف 4.
- d. ركب السدادة الداخلية (5).
- e. ركب إسفين القفل الثانوي (6).
- f. ركب سدادات مانع التسرب (7) في التجويفين 1 و 2.

5. فرد مجموعة الأسلاك:

a. موديلات **Touring لعام 2014-2016**: (رقم القطعة 69200722، يتم شراؤها بشكل منفصل بشكل منفصل). صل موصل Molex ثماني الاتجاهات بموصل دائرة الملحقات [A4] على اللوحة الكهربائية أسفل الغطاء الجانبي الأيسر. وجّه الموصل الألماني رباعي الاتجاهات المزود بأسنان بموضع أسفل المقعد.

b. موديلات **Touring لعام 2017 والموديلات الأحدث**: (رقم القطعة 69201599، يتم شراؤها بشكل منفصل بشكل منفصل). صل موصل Molex ثلاثي الاتجاهات بموصل دائرة الملحقات [B325] على اللوحة الكهربائية أسفل الغطاء الجانبي الأيمن. وجّه الموصل الألماني رباعي الاتجاهات المزود بأسنان بموضع أسفل المقعد.

6. وجّه موصل مسند الظهر المدفأ الألماني أسفل المقعد وصل الموصل رباعي الاتجاهات لوصلة مجموعة أسلاك الملحقات. رتب الأسلاك حتى لا يتسبب المقعد في إتلافها. تابع إلى جميع عمليات التركيب.



- 1. مسند الظهر
- 2. صامولة الزنق المشفهة (3)
- 3. فلكة مسطحة (3)

الشكل 1. مسند الظهر المركب على غطاء الصندوق الخلفي Tour-Pak بموديلات King

الخطوات الإضافية الخاصة بمسند الظهر المدفأ

- 1. افتح غطاء الصندوق الخلفي Tour-Pak. افرد أسلاك مسند الظهر بكامل طولها.
- 2. وجّه أسلاك مسند الظهر:

- a. فوق غلاف السماعة اليسرى من الصندوق الخلفي Tour-Pak، للأعلى على الحائط الأمامي للصندوق الخلفي Tour-Pak
- b. أسفل الجانب الداخلي من غلاف السماعة
- c. خلف بطانة الصندوق الخلفي Tour-Pak
- d. على طول وجهة حزمة السلك الرئيسي أسفل المقعد

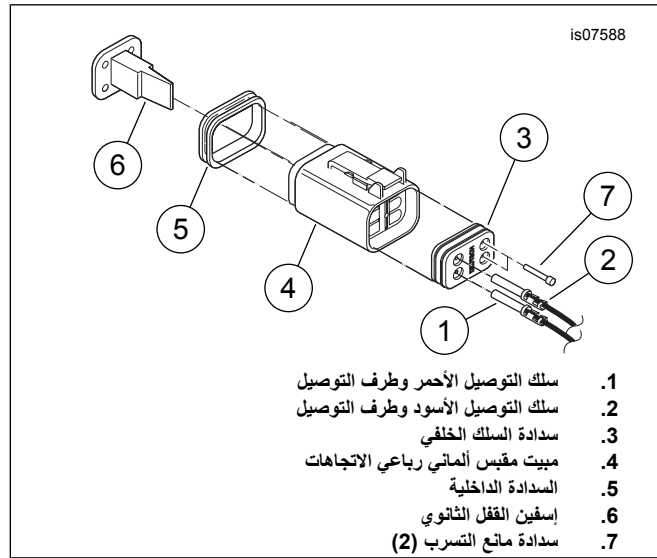
3. ملاحظة

يوصى باستخدام المشبك البلاستيكي اللاصق (رقم القطعة 69200342) وشريط الكابل (رقم القطعة 10006) لربط مجموعة الأسلاك بإحكام.

قم بإغلاق غطاء الصندوق الخلفي Tour-Pak. تأكد من أن الغطاء الذي يتم إغلاقه لا يقرص على مجموعة الأسلاك. اربط حسبما يلزم حتى تتأكد من خلو مسار مجموعة الأسلاك من الغطاء.

4. راجع الشكل 2. قم بتجميع موصل مسند الظهر المدفأ الألماني. ارجع إلى دليل الصيانة للاطلاع على المعلومات الخاصة التي تتناول الخطوات العامة التالية.

- a. ركب سدادة السلك الخلفية (3) في مبيت المقبس الألماني رباعي الاتجاهات (4) المتوفر بمجموعة الأدوات.



الشكل 2. ركب أطراف التوصيل في مبيت المقبس الألماني

الصندوق الخلفي Tour-Pak المقطع

1. راجع الشكل 3. قم بمحاذاة المسامير عديمة الرأس الثلاثة الموجودة بمسند الظهر (1) مع الفتحات المثقوبة بغطاء الصندوق الخلفي Tour-Pak. اربط بأصابعك صواميل الزنق المشفهة (2) المتوفرة بمجموعة الأدوات.

2. قم بتوسيط مسند الظهر وتسويته على غطاء الصندوق الخلفي Tour-Pak حتى تحصل على أفضل مظهر.

3. اربط صواميل الزنق. اربط.

عزم الدوران: 7,9-9 (70-80 in-lbs N·m)

- a. تابع إلى جميع عمليات التركيب

جميع عمليات التركيب

ملاحظة

تحقق من وجود مفتاح الإشعال في الوضع OFF (إيقاف) قبل تركيب المنصهر الرئيسي.

1. راجع دليل الصيانة لتركيب المنصهر الرئيسي.
2. أغلق غطاء الصندوق الخلفي Tour-Pak. تحقق من محاذاة مسند الظهر بطريقة سليمة.
3. راجع دليل الصيانة لتركيب المقعد.

اختبار مسند الظهر المدفأ وتشغيله

1. يتحكم المفتاح المتأرجح الموجود بالجانب الأيسر من لوحة مسند الظهر في إعداد التدفئة. لف مفتاح الإشعال إلى وضع ON (تشغيل). تأكد من تشغيل مسند الظهر المدفأ بطريقة سليمة.

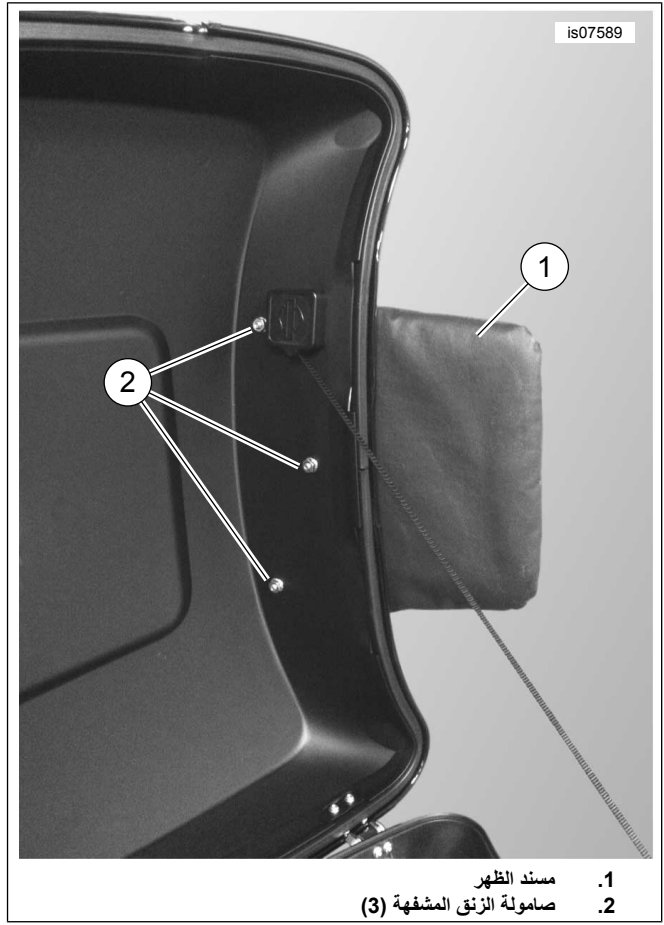
a. عند وجود المفتاح المتأرجح في الوضع المركزي، يتم ضبط تدفئة مسند الظهر على الوضع OFF (إيقاف التشغيل).

b. اضغط على الجزء السفلي من المفتاح لضبط إعداد التدفئة على ON (تشغيل) في الوضع LOW (منخفض).

c. اضغط على الجزء العلوي من المفتاح لضبط إعداد التدفئة على ON (تشغيل) في الوضع HIGH (مرتفع).

2. أدر مفتاح الإشعال إلى وضع ACCY (الملحقات). يعمل المفتاح المتأرجح بالطريقة ذاتها التي يعمل بها في الوضع ON (تشغيل).

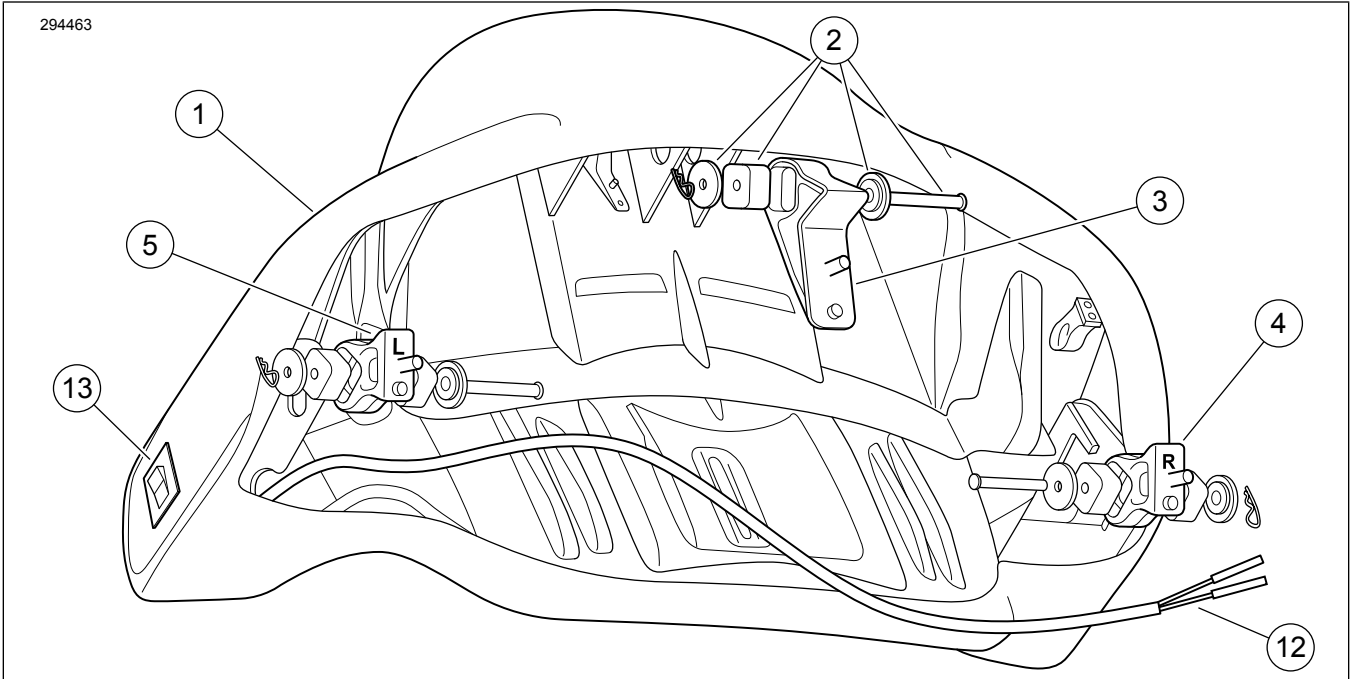
3. أدر مفتاح الإشعال إلى وضع OFF (إيقاف التشغيل). لا يوفر مسند الظهر أي تدفئة في أي وضع من أوضاع المفتاح المتأرجح.



1. مسند الظهر
2. صامولة الزنق المشفئة (3)

الشكل 3. مسند الظهر المركب على غطاء الصندوق الخلفي Tour-Pak المقفل

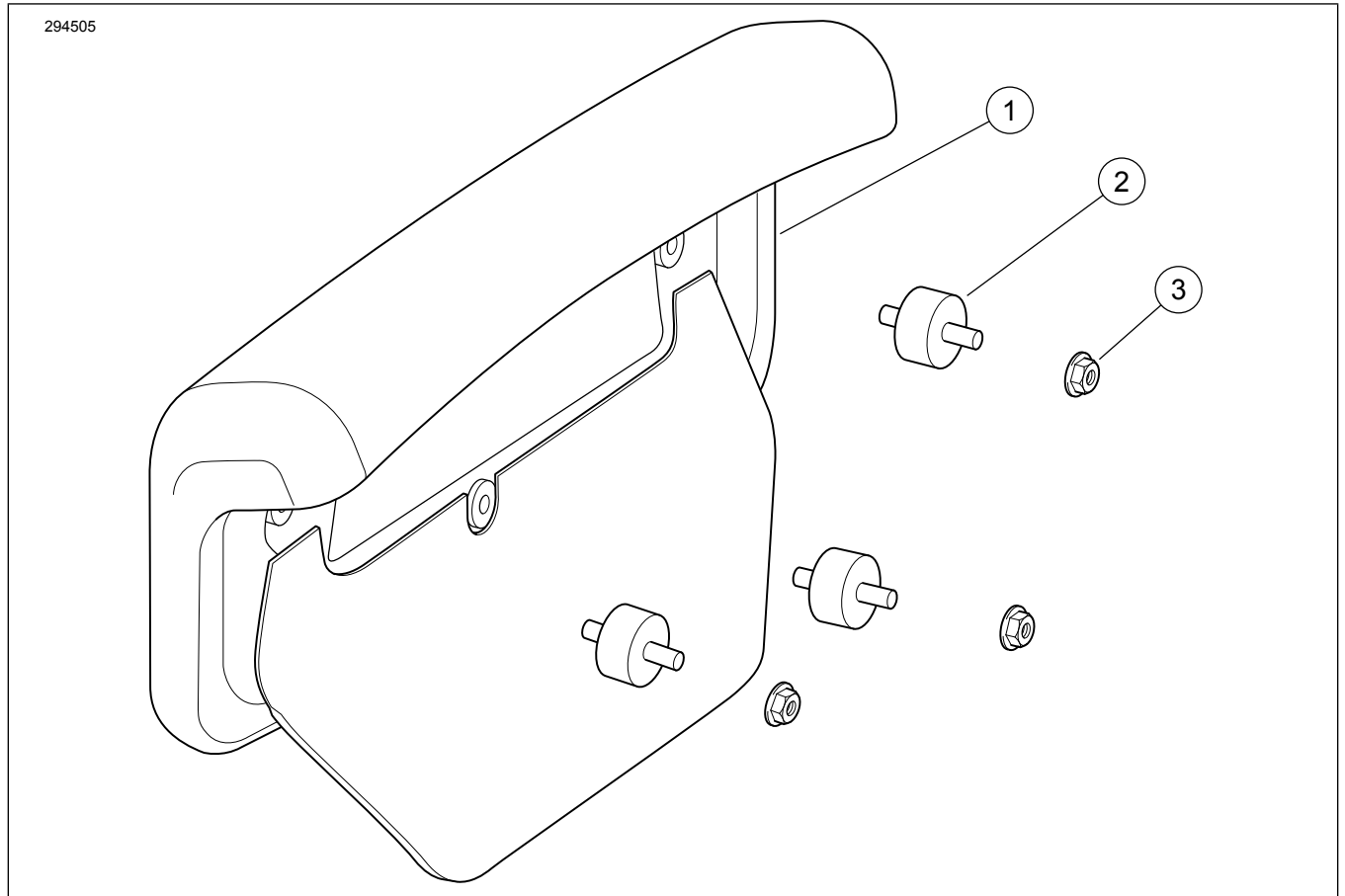
قطع غيار الخدمة



الشكل 4. قطع غيار الخدمة، مجموعة أدوات الصندوق الخلفي Tour-Pak بموديلات King رقم 52300312%52300314%52300316%52300317%52300334%52300574

الجدول 1. قطع غيار الخدمة، مجموعة أدوات الصندوق الخلفي Tour-Pak بموديلات King رقم 52300312، 52300314، 52300316، 52300317، 52300334، 52300574

رقم الجزء	الوصف (الكمية)	العنصر
لا يُباع بشكل منفصل	مجموعة مسند الظهر، جميع مجموعات الأدوات باستثناء 52300317 (تتضمن العناصر 2-7)	1
لا يُباع بشكل منفصل	مجموعة مسند الظهر، مجموعة الأدوات رقم 52300317 (تتضمن العناصر 2-13)	2
52300127	مجموعة أدوات العزل، مسند الظهر (3)	2
52300121	• كتيفة التدعيم، بالمنتصف	3
52300122	• كتيفة التدعيم، بالجانب الأيمن	4
52300123	• كتيفة التدعيم، بالجانب الأيسر	5
7531	• صامولة مشفهة، زنق، 18-5/16 بوصة (3) (غير موضحة في الشكل)	6
6026	• فلكة، مسطحة، القيمة الاسمية 5/16 (3) (غير موضحة في الشكل)	7
العناصر المضمنة فقط في مجموعة الأدوات رقم 52300317:		
GY94-72134	• مبيت موصل المقيس الألماني، رباعي الاتجاهات (موضح في الشكل 2)	8
94-72154	• القفل الثانوي الألماني (موضح في الشكل 2)	9
94-72191	• طرف توصيل المقيس الألماني (2) (موضح في الشكل 2)	10
94-72195	• سن السدادة الألمانية (2) (موضح في الشكل 2)	11
لا يُباع بشكل منفصل	مجموعة الأسلاك، مسند الظهر المدفأ	12
لا يُباع بشكل منفصل	المفتاح، مسند الظهر المدفأ	13



الشكل 5. قطع غيار الخدمة، مجموعات أدوات الصندوق الخلفي Tour-Pak المقطع رقم 52300319، 52300335، 52300567، 52300572

الجدول 2. قطع غيار الخدمة، مجموعات أدوات الصندوق الخلفي Tour-Pak المقطع رقم 52300319، 52300335، 52300567، 52300572

رقم الجزء	الوصف (الكمية)	العنصر
لا يُباع بشكل منفصل	مجموعة مسند الظهر (تتضمن العناصر 2-3)	1
52300323	• العازل، مسند الظهر (3)	2
7716	• صامولة مشفهة، زنق، 20-1/4 بوصة (3)	3