



05-08-2022

الإرشادات



J02048

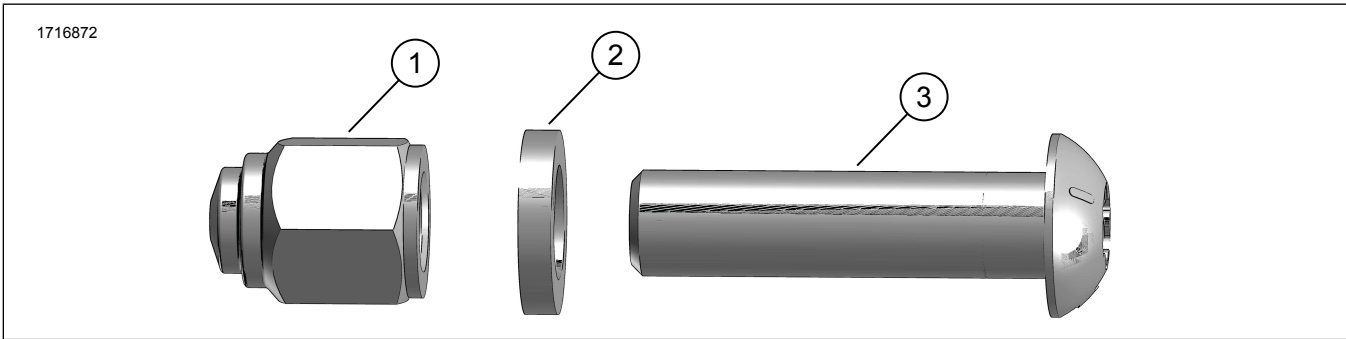
مجموعة أدوات مسامير مسند القدم

معلومات عامة

الجدول 1. معلومات عامة

المجموعات	الأدوات المقترحة	مستوى المهارة ⁽¹⁾
01-94133 (كروم)	نظارات واقية، مفتاح ربط العزم، Loctite 243 أزرق	
(1) إحكام الشد إلى قيمة عزم الدوران أو غيرها من الأدوات المتوسطة والتقنيات اللازمة		

محتويات مجموعة الأدوات



الشكل 1. محتويات المجموعة: مجموعة أدوات برغي مسند القدم

الجدول 2. محتويات المجموعة: مجموعة أدوات برغي مسند القدم

العنصر	الكمية	الوصف	قطعة رقم	ملاحظات	تحقق من أن كافة المحتويات موجودة في مجموعة الأدوات هذه قبل تثبيت عناصر من المركبة أو فكها.
1	2	صامولة، كروم	8023		<input checked="" type="checkbox"/>
2	2	فلكة، من الكروم	01-94128		<input type="checkbox"/>
3	2	برغي، TORX® ، رأس زر، كروم	4233		<input type="checkbox"/>

ملاحظة

صُممت المسامير الموجودة في هذه المجموعة للاستخدام في التركيب لمرة واحدة فقط. وفي حال خلع هذه المجموعة بعد التركيب لأول مرة، فيجب وضع غراء Loctite 243 (الأزرق) مرة أخرى على أسنان المسامير.

الإزالة

1. انزع الصامولة (3) والبرغي (1) من حامل مسند القدم (4). تخلص من الصامولة والبرغي.

التركيب:

1. ضع غراء قفل الأسنان على البرغي (1).
المستهلك: مانع التسرب ومثبت الأسنان متوسط القوة (LOCTITE 243 (أزرق) (97-99642)

2. الشكل 2 ركب مسند القدم باستخدام الفلكة (2) والبرغي (1) الجديدين .

3. ركب الصامولة الجديدة (3). اربط.

عزم الدوران: 13,6-21,7 (10-16 ft-lbs) (N·m)

عام

الموديلات

للحصول على معلومات ملاءمة الموديل، راجع قطع الغيار والملحقات (P&A) كتالوج البيع بالتجزئة لقطع الغيار والملحقات أو قسم قطع الغيار والملحقات في www.harley-davidson.com

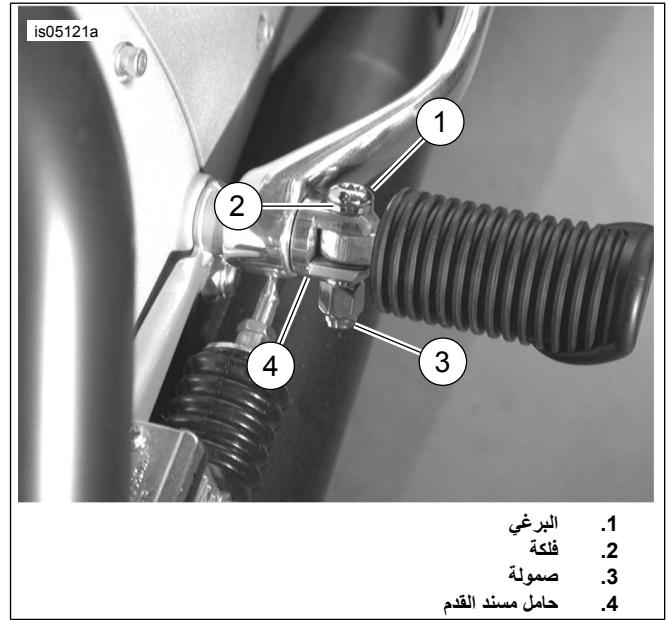
تأكد من استخدامك للإصدار الأحدث من كُشف التعليمات. ويتوافر في: h-d.com/isheets

اتصل بمركز دعم العملاء لشركة Harley-Davidson على الرقم 1-800-258-2464 (من الولايات المتحدة فقط) أو على رقم 1-414-343-4056.

متطلبات التركيب

تحذير

تعتمد سلامة قائد الدراجة والراكب على تركيب هذا الطقم بشكل سليم. إذا لم تستطع القيام بهذا الإجراء، أو لم تكن لديك الأدوات المناسبة، فتفضل بزيارة وكيل Harley-Davidson لإجراء عملية التركيب. قد يؤدي تركيب هذا الطقم بشكل غير سليم إلى حدوث وفاة أو إصابة خطيرة. (b00308)



الشكل 2. تركيب برغي مسند القدم