



15-01-2019

الإرشادات







J05999

## مجموعة أدوات الإرساء القابلة للفصل رباعية النقاط القابلة للضبط

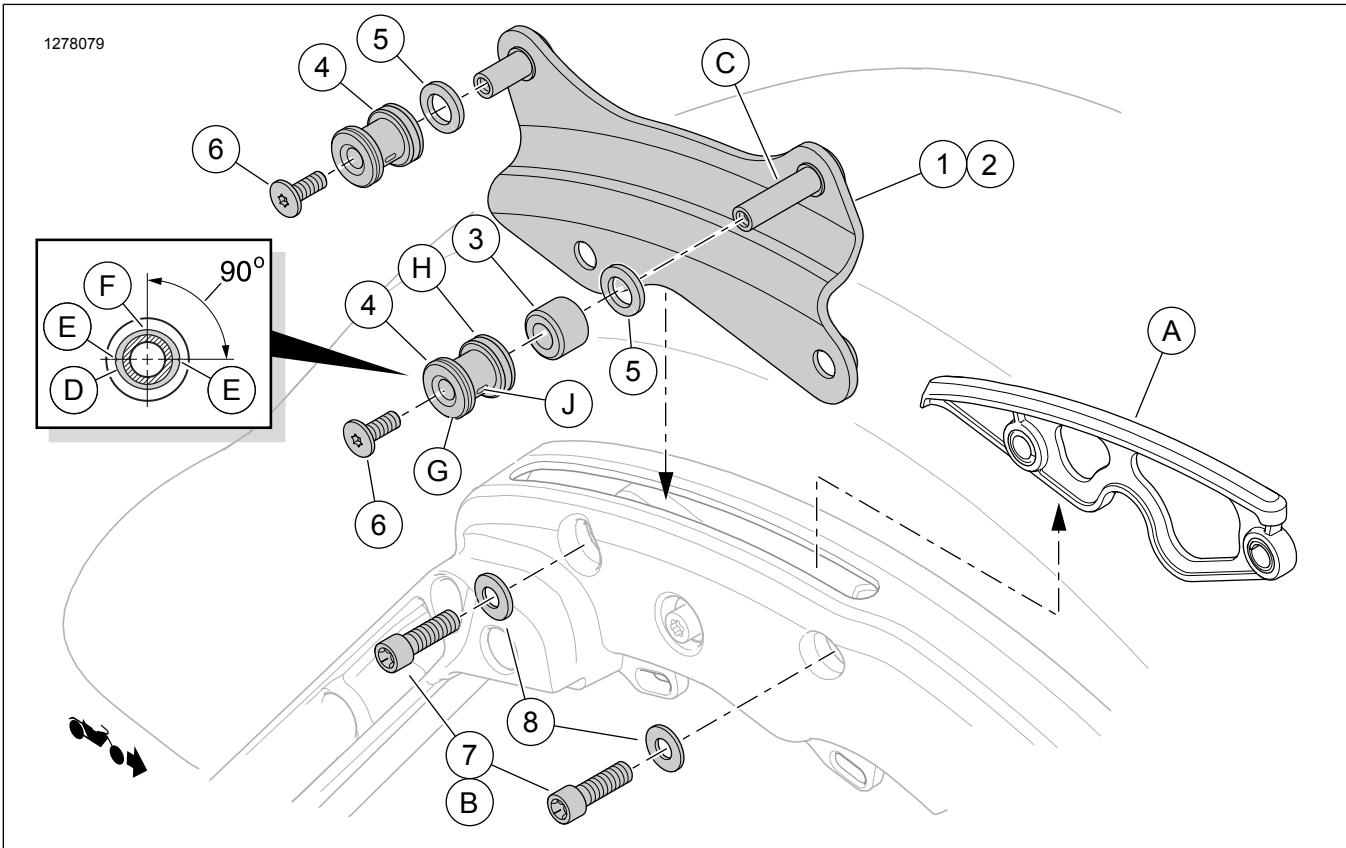
معلومات عامة

الجدول 1. معلومات عامة

المجموعات	الأدوات المقترحة	مستوى المهارة <sup>(1)</sup>	الوقت
52300354، 52300353	نظارات واقية، مفتاح الدوران	   	1 ساعة

(1) إحكام الشد إلى قيمة عزم الدوران أو غيرها من الأدوات المتوسطة والتقنيات اللازمة

محتويات مجموعة الأدوات



الشكل 1. محتويات المجموعة: مجموعة أدوات الإرساء القابلة للفصل رباعية النقاط القابلة للضبط

الجدول 2. محتويات المجموعة: مجموعة أدوات الإرساء القابلة للفصل رباعية النقاط القابلة للضبط

ملاحظات	قطعة رقم	الوصف	الكمية	العنصر	✓
	52300348	تجميع لوحة الإرساء، الكروم (الجانب الأيمن، يظهر بالعرض)	1	1	<input type="checkbox"/>
	52300355	تجميع لوحة الإرساء، الأسود (الجانب الأيمن، يظهر بالعرض)	1		<input type="checkbox"/>
	52300349	تجميع لوحة الإرساء، الكروم (الجانب الأيسر، لا يظهر بالعرض)	1	2	<input type="checkbox"/>
	52300356	تجميع لوحة الإرساء، الأسود (الجانب الأيسر، لا يظهر بالعرض)	1		<input type="checkbox"/>
	12400059	المباعد، نقطة الإرساء	2	3	<input type="checkbox"/>
	52300345	نقطة الإرساء	4	4	<input type="checkbox"/>
	10300079	مباعد ضبط العرض، الكروم (اختياري، يُستخدم حسب الحاجة)	4	5	<input type="checkbox"/>
	10200322	برغي بغطاء، TORX مسطح الرأس، بطول 20-1/4 × 16 مم (5/8 بوصة)	4	6	<input type="checkbox"/>
	10200157	برغي بغطاء، برأس TORX، بطول 18-5/16 × 25 مم (1 بوصة)	4	7	<input type="checkbox"/>
	6302	فلكة عادية، بسطح نهائي من الزنك	4	8	<input type="checkbox"/>
<b>العناصر الواردة في النص، وليست مشمولة في المجموعة.</b>					
		المعدات الأصلية (OE) مقممة غطاء الفتحة	2	A	<input checked="" type="checkbox"/>
		OE برغي ربط مقممة غطاء الفتحة	4	B	<input checked="" type="checkbox"/>
		مسمار لوحة الإرساء الطويل	2	C	<input checked="" type="checkbox"/>
		المقممة البلاستيك لنقطة الإرساء (شكل بيضاوي مُجمَع لضمان الوضوح)	1	D	<input checked="" type="checkbox"/>
		موضع أوسع لنقطة الإرساء (أفقياً إلى الأرض)	1	E	<input checked="" type="checkbox"/>
		حد أقصى لمدى الضبط لنقطة الإرساء 90 درجة	2	F	<input checked="" type="checkbox"/>
		جانب حافة أكثر رقة لنقطة الإرساء لضبط العرض	1	G	<input checked="" type="checkbox"/>
		جانب حافة أكثر سمكاً لنقطة الإرساء لضبط العرض	1	H	<input checked="" type="checkbox"/>
		حز ضبط نصف قطري في مقممة البلاستيك	2	J	<input checked="" type="checkbox"/>

بالتجزئة أو القسم الوارد بالموقع [www.harley-davidson.com](http://www.harley-davidson.com) (باللغة الإنجليزية فقط) للاطلاع على قائمة الأجزاء أو الملحقات المطلوبة لموديل معين.

يلزم توافر مانع التسرب ومثبت الأسنان مرتفع القوة LOCTITE 262 (أحمر) (99-94759) ومانع التسرب ومثبت الأسنان متوسط القوة LOCTITE 243 (أزرق) (97-99642) لضمان التركيب الصحيح لهذه المجموعة.

**تحذير**

تعتمد سلامة قائد الدراجة والراكب على تركيب هذا الطقم بشكل سليم. إذا لم تستطع القيام بهذا الإجراء، أو لم تكن لديك الأدوات المناسبة، فتفضل بزيارة وكيل Harley-Davidson لإجراء عملية التركيب. قد يؤدي تركيب هذا الطقم بشكل غير سليم إلى حدوث وفاة أو إصابة خطيرة. (b00308)

**عام**

**الموديلات**

للاطلاع على معلومات تركيب الموديل، راجع كتالوج بيع قطع الغيار والملحقات بالتجزئة أو قسم قطع الغيار والملحقات على الموقع [www.harley-davidson.com](http://www.harley-davidson.com) (باللغة الإنجليزية فقط).

تأكد من أنك تستخدم أحدث إصدار من ورقة التعليمات المتاحة على: [www.harley-davidson.com/isheets](http://www.harley-davidson.com/isheets)

اتصل بمركز دعم العملاء لشركة Harley-Davidson على الرقم 1-800-258-2464 (من الولايات المتحدة فقط) أو على رقم 1-414-343-4056.

**متطلبات التركيب**

يلزم شراء المزيد من الأجزاء أو الملحقات بشكل منفصل لضمان التركيب الصحيح لهذه المجموعة على موديلات معينة من الدراجات النارية. راجع كتالوج بيع الأجزاء والملحقات

لمنع التشغيل العرضي للدراجة النارية، الذي قد يؤدي إلى حدوث الوفاة أو التعرض لإصابات خطيرة، قم بإزالة المصهر الرئيسي قبل المتابعة. (b00251)

1. فك المصهر الرئيسي.

a. المزودة بصفارة الإنذار: مع وجود مفتاح الأمان، قم بإدارة مفتاح الإشعال على الوضع ON (تشغيل). بعد تعطيل النظام، قم بإدارة مفتاح الإشعال على الوضع OFF (إيقاف التشغيل). أزل المصهر الرئيسي فوراً وفقاً لدليل المالك.

b. غير المزودة بصفارة الإنذار: راجع دليل المالك.

2. أزل الحقيبة الجانبية بالجانب الأيمن.

3. راجع الشكل 1. أزل البرغيين (ب) من دعامة الحقيبة الجانبية الموجودة على كل جانب.

4. ارفع مقحمات غطاء الفتحة (أ) من المواقع.

## تركيب

### رُكِّب كتيفات الإرساء

1. ملاحظة

يتم تركيب المسمار الطويل (ج) تجاه مقدمة المركبة.

أدخل تجميعات لوحة الإرساء (1،2) في الفتحات الموجودة في دعامة الحقيبة الجانبية للجانب الصحيح.

2. ضع الفلحة (8) على كل برغي (7).

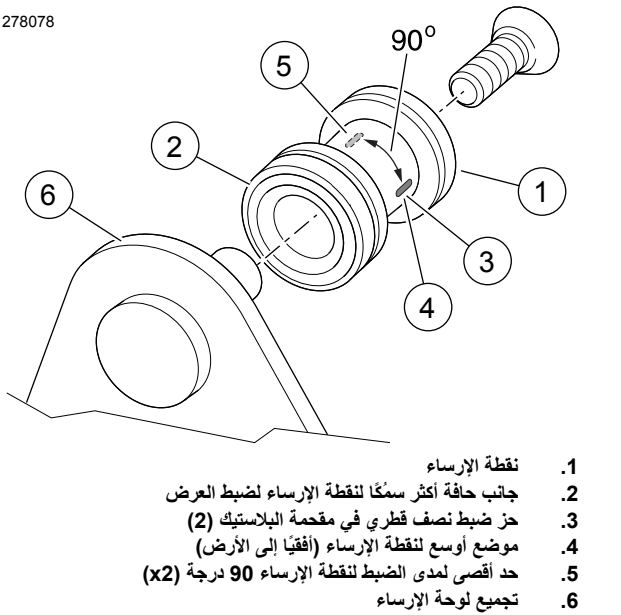
3. ضع قطرتين أو 3 قطرات من الغراء على أسنان البرغي.

المستهلك: مانع التسرب ومثبت الأسنان مرتفع القوة LOCTITE 262 (أحمر) (99-94759)

4. أحكم تثبيت تجميعات لوحة الإرساء (1،2) في موضعها باستخدام البراغي (7) والفلكات (8). اربط.

عزم الدوران: (N·m (20 ft-lbs 27,1

1278078



1. نقطة الإرساء
2. جانب حافة أكثر سمكاً لنقطة الإرساء لضبط العرض
3. حز ضبط نصف قطري في مقحمة البلاستيك (2)
4. موضع أوسع لنقطة الإرساء (أفقياً إلى الأرض)
5. حد أقصى لمدى الضبط لنقطة الإرساء 90 درجة (x2)
6. تجميع لوحة الإرساء

الشكل 2. تركيب نقطة الإرساء

5.

ملاحظة

راجع الشكل 1. لا تركيب مبادعات ضبط العرض (5) في هذا الوقت.

ركب نقاط الإرساء

- a. حرِّك المبادع (3) إلى المسمار الطويل (ج) لكل لوحة إرساء.
- b. حرِّك نقطة الإرساء (4)، الحافة الأكثر سمكاً (ح) أولاً، إلى كل مسمار لوحة إرساء.
- c. ركب البراغي (6) في مسامير لوحة الإرساء.
- d. راجع الشكل 2. أدر كل نقطة إرساء لضبط موضع الحزوز أفقياً (4).
- e. أحكم ربط البراغي حتى تثبت.

### تحقق من محاذاة نقطة الإرساء وإحكامها

ملاحظة

راجع الشكل 2.

- تتيح نقاط الإرساء الأمامية ضبط الحامل بشكل مستقيم وبمفرده.
- تتيح نقاط الإرساء الخلفية ضبط الحامل المزوج.

1. ركب الملحق القابل للفصل حسب تعليمات مجموعة الملحق القابل للفصل.

2. إذا كانت نقاط الإرساء متباعدة للغاية:

- a. أزل الملحق.
  - b. راجع الشكل 1. أزل البرغي (6) ونقطة الإرساء (4) من جميع مسامير لوحة الإرساء الأربعة.
  - c. ركب نقطة الإرساء، الحافة الأكثر سمكاً أولاً، بكل مسمار لوحة إرساء.
  - d. ضع قطرتين أو 3 قطرات من الغراء على أسنان كل برغي (6). ركب البراغي.
- مانع التسرب ومثبت الأسنان متوسط القوة LOCTITE 243 (أزرق) (97-99642)

المستهلك: مانع التسرب ومثبت الأسنان متوسط القوة LOCTITE 243 (أزرق) (97-99642)

3. إذا كانت نقاط الإرساء متقاربة للغاية:  
3. ركب نقاط الإرساء والبراغي والمباعدات (في حالة وجودها). أحكم الربط بالإصبع.  
4. إذا لم تكن الحزوز في موضع عمودي (ز)، فأدر نقاط الإرساء قليلاً، مع تحريك الحزوز نحو (ز) حتى يتم الربط المُحكم للملحقات القابل للفصل في كل موقع.

5. أحكم ربط براغي نقطة الإرساء (6). اربط.  
عزم الدوران: (126 14,2 in-lbs N·m)

6. ملاحظة  
أزل الغراء من براغي نقطة الإرساء وأسنان فتحة التركيب قبل وضع الغراء على رؤوس البراغي.

إذا كانت حزوز مقحمة نقطة الإرساء في الموضع العمودي (ز):

- a. أزل البراغي (6) من جميع مسامير لوحة الإرساء الأربعة.  
b. أدر كل نقطة إرساء حتى يصل الحز الثاني إلى الموضع (هـ).  
c. ضع قطرتين أو 3 قطرات من الغراء على أسنان كل برغي (6).  
مانع التسرب ومثبت الأسنان متوسط القوة LOCTITE 243 (أزرق) (97-99642)  
d. ركب البراغي والمباعدات (في حالة وجودها). أحكم الربط بالإصبع.  
e. تحقق من الملحق القابل للفصل في كل نقطة إرساء، وأدر الحز تجاه (ز) حتى يتم تحقيق ربط بإحكام للملحق القابل للفصل في كل موقع.  
f. أحكم تثبيت البراغي (6). اربط.  
عزم الدوران: (126 14,2 in-lbs N·m)

7. بعد عدة تعديلات، إذا استمرت الملحقات القابلة للفصل في القفحة أو ظلت مفككة، قم باستبدال نقاط الإرساء.

e. راجع الشكل 2 . أدر كل نقطة إرساء لضبط موضع الحزوز أفقياً (4).  
أحكم ربط البراغي حتى تثبت.

3. إذا كانت نقاط الإرساء متقاربة للغاية:  
a. راجع الشكل 1 . أزل جميع المكونات من جميع مسامير لوحة الإرساء الأربعة.  
b. ركب مباعدات ضبط العرض (5) بكل نقطة إرساء.  
c. حرك المباعد (3) إلى مسمار أطول (ج) لكل لوحة إرساء.  
d. ركب نقطة الإرساء (الحافة الأكثر سمكاً أولاً) بكل مسمار لوحة إرساء.  
e. ضع قطرتين أو 3 قطرات من الغراء على أسنان كل برغي (6). ركب البراغي.

مانع التسرب ومثبت الأسنان متوسط القوة LOCTITE 243 (أزرق) (97-99642)

f. راجع الشكل 2 . أدر كل نقطة إرساء لضبط موضع الحزوز أفقياً (4).  
أحكم ربط البراغي حتى تثبت.

4. ملاحظة  
يمثل الموضع (5) الموضع الأكثر إحكاماً الذي يمكن لنقاط الإرساء تحقيقه. يمثل الموضع (4) الموضع الأكثر اتساعاً الذي يمكن لنقاط الإرساء تحقيقه.

إذا لم يكن الملحق مرتبط بإحكام بنقاط الإرساء:

- a. فك البراغي (6).  
b. راجع الشكل 2 . أدر نقاط الإرساء (1) قليلاً بعيداً عن الموضع الأفقي (4).  
c. تحقق من ملاءمة الملحق القابل للفصل.  
d. استمر في التدوير قليلاً نحو الوضع الرأسي (5) بعيداً عن الوضع الأفقي (4) حتى يتم الوصول إلى توافق محكم في كل موضع.

5. راجع الشكل 1 . أحكم تثبيت براغي مسمار لوحة الإرساء (6). اربط.

عزم الدوران: (126 14,2 in-lbs N·m)

## اكتمل

ملاحظة  
لمنع التلف المحتمل بنظام الصوت، تحقق من إيقاف تشغيل الإشغال قبل تركيب الفيوز الرئيسي.

1. قم بتركيب المنصهر الرئيسي. راجع دليل المالك.

2. ركب الحقايب الجانبية. راجع دليل المالك.

## الصيانة

في حالة تلف نقاط الإرساء، يتسبب ذلك في ارتخاء الملحقات القابلة للفك وقرعتها. أحكم الربط بالطريقة التالية.

1. راجع الشكل 1 . سجل موضع الحز الحالي لكل نقطة إرساء. أزل البراغي (6) من جميع مسامير لوحة الإرساء الأربعة.

2. ملاحظة  
أزل الغراء من براغي نقطة الإرساء وأسنان فتحة التركيب قبل وضع الغراء على رؤوس البراغي.

ضع قطرتين أو 3 قطرات من الغراء على أسنان كل برغي (6).