



24-08-2021

الإرشادات

94100097



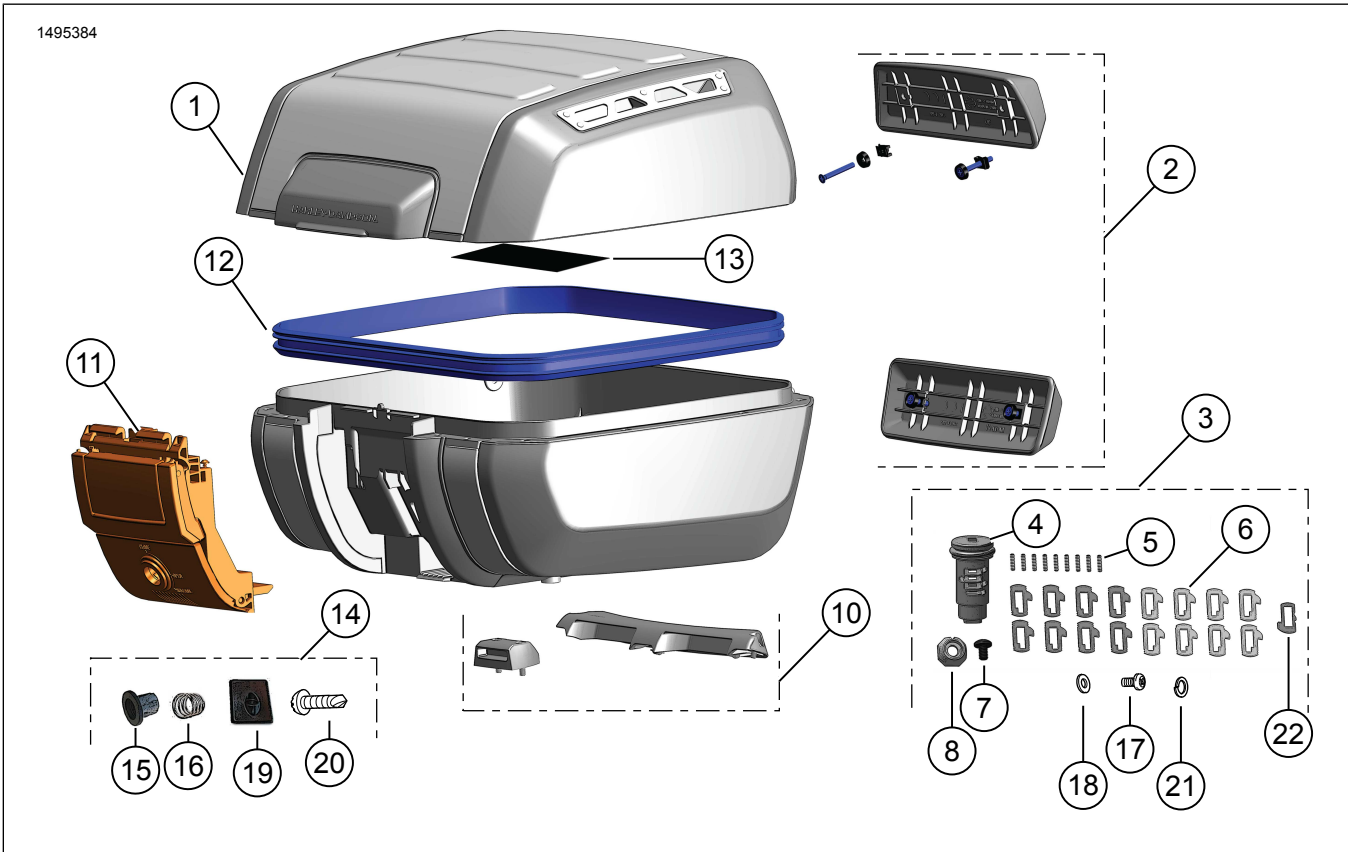
## العلبة العلوية القابلة للفك

معلومات عامة

الجدول 1. معلومات عامة

مستوى المهارة <sup>(1)</sup>	الأدوات المقترحة	المجموعات
	نظارات واقية، مفتاح الدوران	53000751
(1) إحكام الشد إلى قيمة عزم الدوران أو غيرها من الأدوات المتوسطة والتقنيات اللازمة		

محتويات مجموعة الأدوات



الشكل 1. محتويات المجموعة: العلبة العلوية القابلة للفك

الجدول 2. محتويات المجموعة: مجموعة أدوات العلبة العلوية القابلة للتركيب

تحقق من أن كافة المحتويات موجودة في مجموعة الأدوات هذه قبل تثبيت عناصر من المركبة أو فكها.					<input checked="" type="checkbox"/>	
ملاحظات	رقم قطعة	الوصف	الكمية	العنصر		
	لا تُباع بشكل منفصل	الغطاء	1	1	<input type="checkbox"/>	
	لا تُباع بشكل منفصل	القاعدة	1	1	<input type="checkbox"/>	
	52300680	مجموعة أدوات مسند الظهر	1	2	<input type="checkbox"/>	
	90300167	مجموعة قفل، بدون مفاتيح (تتضمن العناصر من 4 إلى 9، و17، و18، و21)	1	3	<input type="checkbox"/>	
	لا تُباع بشكل منفصل	المجموعة الفرعية للأسطوانة	1	4	<input type="checkbox"/>	
	لا تُباع بشكل منفصل	زنبرك قلب القفل	9	5	<input type="checkbox"/>	
	لا تُباع بشكل منفصل	قلب القفل	17	6	<input type="checkbox"/>	
	لا تُباع بشكل منفصل	البرغي	1	7	<input type="checkbox"/>	
	لا تُباع بشكل منفصل	صمولة	1	8	<input type="checkbox"/>	
	<b>تزييت Kluber:</b>					
	• CENTOPLEX 1 ديسيلتر 1 سم مكعب/مل/0.03 أونصة • التزم بممارسات النظافة الصناعية الجيدة • اغسل يديك بعد العمل • أبق يديك بعيدتين عن عينيك • الطبيعة الكيميائية: زيت معدني، صابون ليثيوم كالسيوم	لا تُباع بشكل منفصل	شحم (غير ظاهر في الصورة)	1	9	<input type="checkbox"/>
	53000812	مجموعة أدوات الحامل	1	10	<input type="checkbox"/>	
	53000851	مجموعة أدوات السقاطة	1	11	<input type="checkbox"/>	
	53000852	مجموعة أدوات الحشية	1	12	<input type="checkbox"/>	
	14002719	التسمية، تحذير	1	13	<input type="checkbox"/>	
	لا تُباع بشكل منفصل	مجموعة أدوات أسطوانة القفل (تتضمن العناصر 15، و16، و19، و20)	1	14	<input type="checkbox"/>	
	لا تُباع بشكل منفصل	المبيت	1	15	<input type="checkbox"/>	
	لا تُباع بشكل منفصل	زنبرك القفل	1	16	<input type="checkbox"/>	
	لا تُباع بشكل منفصل	البرغي	1	17	<input type="checkbox"/>	
	لا تُباع بشكل منفصل	فلكة	1	18	<input type="checkbox"/>	
	لا تُباع بشكل منفصل	غطاء بلاستيكي	1	19	<input type="checkbox"/>	
	لا تُباع بشكل منفصل	برغي، غطاء بلاستيكي	1	20	<input type="checkbox"/>	
	لا تُباع بشكل منفصل	حلقة زنق	1	21	<input type="checkbox"/>	
	غير مطلوب لمجموعة قفل العلبة العلوية	لا تُباع بشكل منفصل	قلب قفل التثبيت	1	22	<input type="checkbox"/>

2. الشكل 3 في المعدات الأصلية (OE) مفتاح المركبة، حدد عمق القطع لكل محطة مفتاح.

## ملاحظة

المحطتان الرئيسيتان 1 و 2 غير مستخدمتين لأقفال العلبة العلوية.

3. اكتب القيم في الجدول 3 .

4. الجدول 3 اكتب رموز عمق المفتاح من الشكل 3 بناءً على عمق القطع المُقاس.

## ملاحظة

يجب أن تكون رموز عمق القطع مطابقة للخانة الثانية من أرقام لسان القفل.

a. المحطات 7 و 6 و 3: تستخدم هذه المحطات قلب القفل #11-14.

b. المحطات 8 و 5 و 4: تستخدم هذه المحطات قلب القفل #21-24.

5. الشكل 4 ركب زنبركات قلب القفل (5)، انظر الشكل 1 ، في الفتحات الموجودة عند المحطات 3 و 6 و 7 على الجانب (A) من المجموعة الفرعية للأسطوانة.

6. الشكل 4 ركب قلوب القفل (6)، انظر الشكل 1 ، #11-14 في المحطات 3 و 6 و 7 لأرقام قلب القفل المحددة في الجدول 3 .

## ملاحظة

ضع قطعة من الشريط اللاصق لتثبيت زنبركات قلب القفل و قلوب القفل التي تم تركيبها بشريط لاصق أو تثبيتها بأصبعك لإبقاء الزنبرك و قلوب القفل في موضعها قبل تركيب الزنبركات و قلب القفل في الجانب المقابل من المجموعة الفرعية للأسطوانة.

7. الشكل 4 ركب زنبركات قلب القفل (5)، انظر الشكل 1 ، في الفتحات الموجودة عند المحطات 4 و 5 و 8 على الجانب (B) من المجموعة الفرعية للأسطوانة.

8. الشكل 4 ركب قلوب القفل (6)، انظر الشكل 1 ، #21-24 في المحطات 4 و 5 و 8 لأرقام قلب القفل المحددة في الجدول 3 .

9. الشكل 5 ركب المفتاح في المجموعة الفرعية للأسطوانة التي تم تجميعها مع تثبيت السنة القفل تمامًا في موضعها.

10. تحقق من تجميع كل السنة الأقفال بشكل صحيح.

## ملاحظة

عند إدخال المفتاح بالكامل، يجب أن تكون قلوب الأقفال جميعها مُتحدانية للقطر الخارجي للأسطوانة. انتبه لقلوب القفل غير المتساوية. وفي حال كان قلب القفل عاليًا من جهة الزنبرك، استبدل به قلب القفل ذي الرقم الأعلى التالي. وفي حال كان قلب القفل عاليًا من الجهة الأخرى، استبدل به قلب القفل ذي الرقم الأدنى التالي.

11. ضع طبقة مستوية من الشمع حول القطر الخارجي لمنطقة قلب القفل.

للحصول على معلومات ملاءمة الموديل، راجع قطع الغيار والملحقات (P&A) كتالوج البيع بالتجزئة لقطع الغيار والملحقات أو قسم قطع الغيار والملحقات في [www.harley-davidson.com](http://www.harley-davidson.com).

تأكد من استخدامك للإصدار الأحدث من كشف التعليمات. ويتوافر في: [h-d.com/isheets](http://h-d.com/isheets)

اتصل بمركز دعم العملاء لشركة Harley-Davidson على الرقم 1-800-258-2464 (من الولايات المتحدة فقط) أو على رقم 1-414-343-4056.

## ⚠ تحذير

راجع قسم "الملحقات والحمولة" في قسم "السلامة أولاً" في دليل المالك. قد يؤدي تحميل الحمولة بطريقة غير صحيحة أو تركيب الملحق بطريقة غير صحيحة إلى حدوث تلف للمكون والتأثير بشدة على الثبات والقيادة والأداء، الأمر الذي قد يؤدي إلى حدوث وفاة أو التعرض لإصابات خطيرة. (c00021)

- احرص على ألا يتجاوز الوزن الإجمالي لمحتويات كل حقيبة ومرفقاتها 22 رطلاً (10 كجم).
- أعد التحقق من الحمل دوريًا.

## ⚠ تحذير

لا تتخط نسبة الوزن الإجمالي للمركبة (GVWR) الخاص بالدراجة النارية أو نسبة الوزن الإجمالي للمحور (GAWR). تخطي تقييمات الأوزان هذه قد يؤدي إلى فشل المكون والتأثير بشكل عكسي على الثبات والقيادة والأداء، الأمر الذي قد يؤدي بدوره إلى حدوث الوفاة أو التعرض لإصابات خطيرة. (f00016)

## متطلبات التركيب

يلزم الشراء المنفصل لمجموعة أدوات التركيب (قطعة رقم 53000800).

## ⚠ تحذير

تعتمد سلامة قائد الدراجة والراكب على تركيب هذا الطقم بشكل سليم. إذا لم تستطع القيام بهذا الإجراء، أو لم تكن لديك الأدوات المناسبة، فتفضل بزيارة وكيل Harley-Davidson لإجراء عملية التركيب. قد يؤدي تركيب هذا الطقم بشكل غير سليم إلى حدوث وفاة أو إصابة خطيرة. (b00308)

## تركيب

## ضبط قفل المفتاح

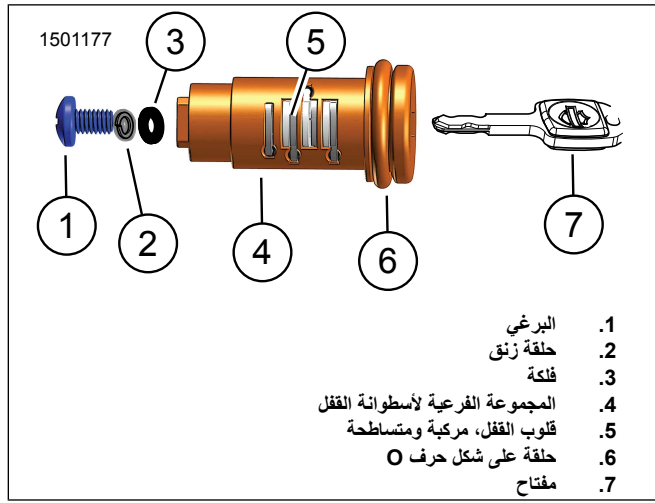
1. الشكل 2 افتح العلبة العلوية وحدد موقع مجموعة القفل.

a. اسحب اللسان الأحمر (1) وحرر المقبض (2).

b. اسحب الذراع (2) تحت المقبض لفتح الغطاء.

## الجدول 3. تعليمات قفل المفتاح

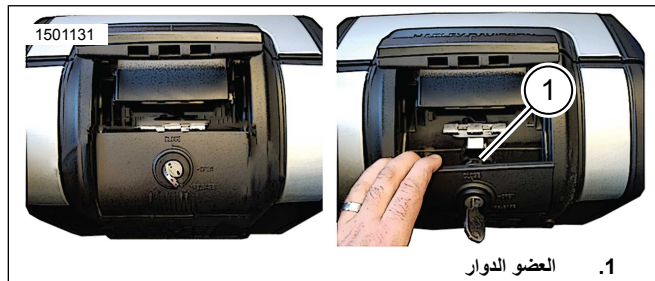
محطة	الختم	العمق المُقاس	رمز العمق	رقم قلب القفل
3	A			1
4	B			2
5	B			2
6	A			1
7	A			1
8	B			2



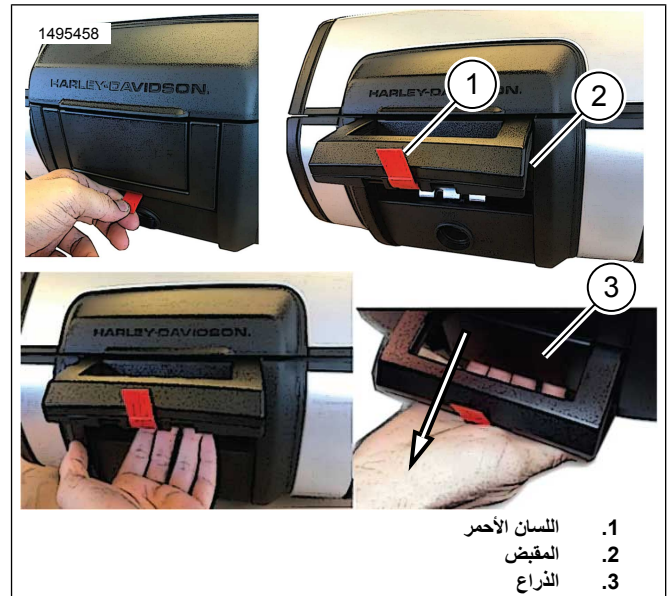
الشكل 5. مجموعة القفل مجمعة

### رُكِّب القفل والعلبة العلوية

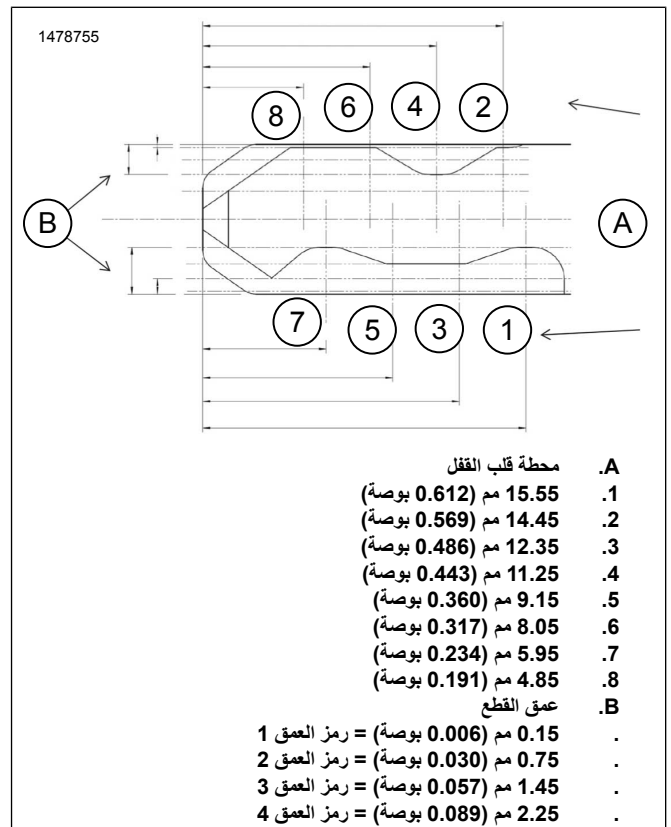
1. الشكل 8 ضع الذراع الدوار، واضبطه على وضع التحرير.
  - a. الشكل 6 اسحب ذراع التحرير للوصول إلى الذراع الدوار (1).
  - b. الشكل 7 ضع الذراع الدوار (1) باليد.
2. الشكل 9 ركب المبيت (2) وزنبرك القفل (3) على أسطوانة القفل (1).
  - a. الشكل 7 حاذ الشقوق الثلاثة (2) على المبيت مع الأسنان الثلاثة (3) على ذراع التحرير.
3. الشكل 8 ثبت مجموعة القفل.
  - a. حاذ فتحة قلب قفل التثبيت (1) على وضع التحرير (2).
  - b. يجب أن يقترن الرأس المربع على مجموعة القفل مع الفتحة المربعة على العضو الدوار (3).
  - c. أمسكها في مكانها باليد.
4. الشكل 9 ركب الفلكة (4)، وفلكة الزنق (6) والبرغي (5). اربط باليد.
  5. تحقق من دوران أسطوانة القفل وعملها.
6. الشكل 10 ركب الغطاء (2) والبرغي (1). اربط باليد.
7. الشكل 12 ركب اللسان الأحمر (1).
8. الشكل 11 بمجرد تركيب مجموعة القفل سيمكنك إخراج المفتاح في الوضع 1 أو 2.



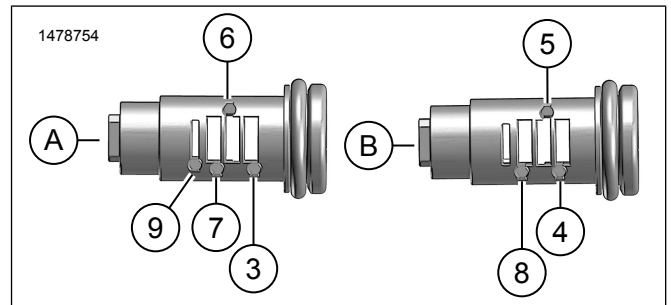
الشكل 6. الوصول إلى الذراع الدوار



الشكل 2. افتح العلبة العلوية

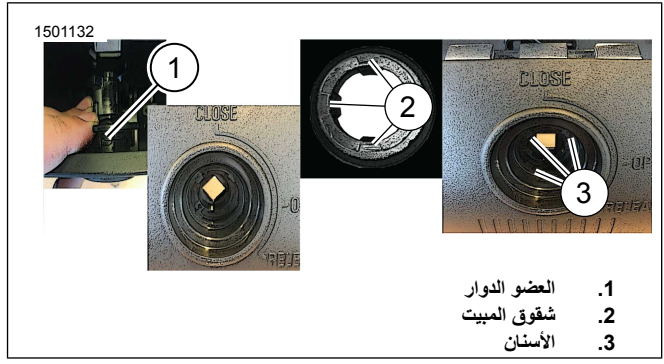


الشكل 3. مخطط رموز المفتاح

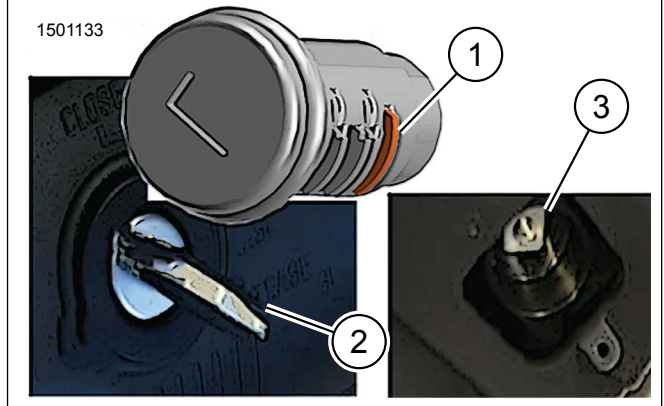




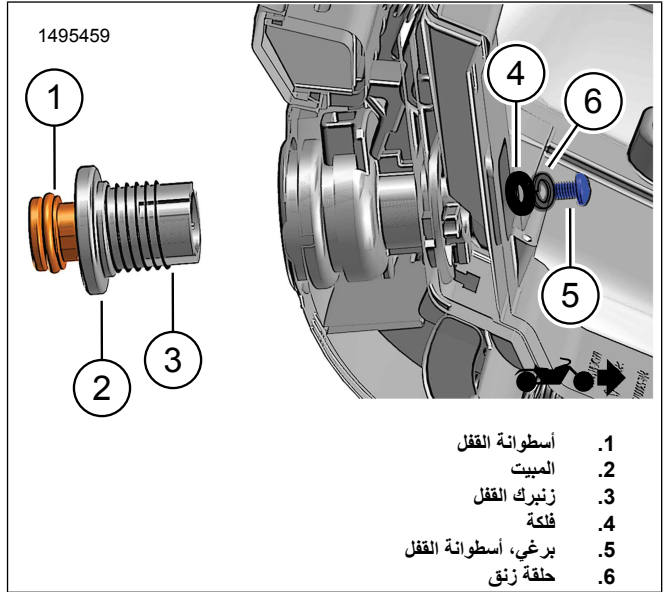
الشكل 10. تركيب الغطاء الداخلي



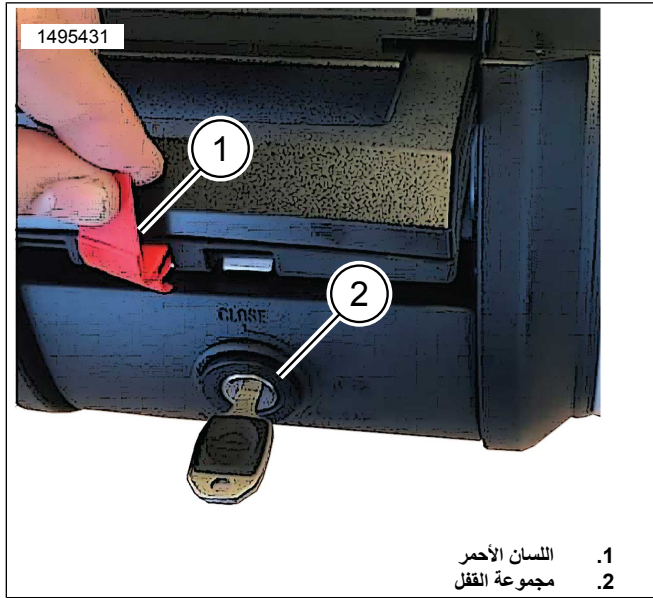
الشكل 7. المبيت



الشكل 8. لسان التحرير - وضع التحرير



الشكل 9. تركيب مجموعة القفل على العلبة العلوية

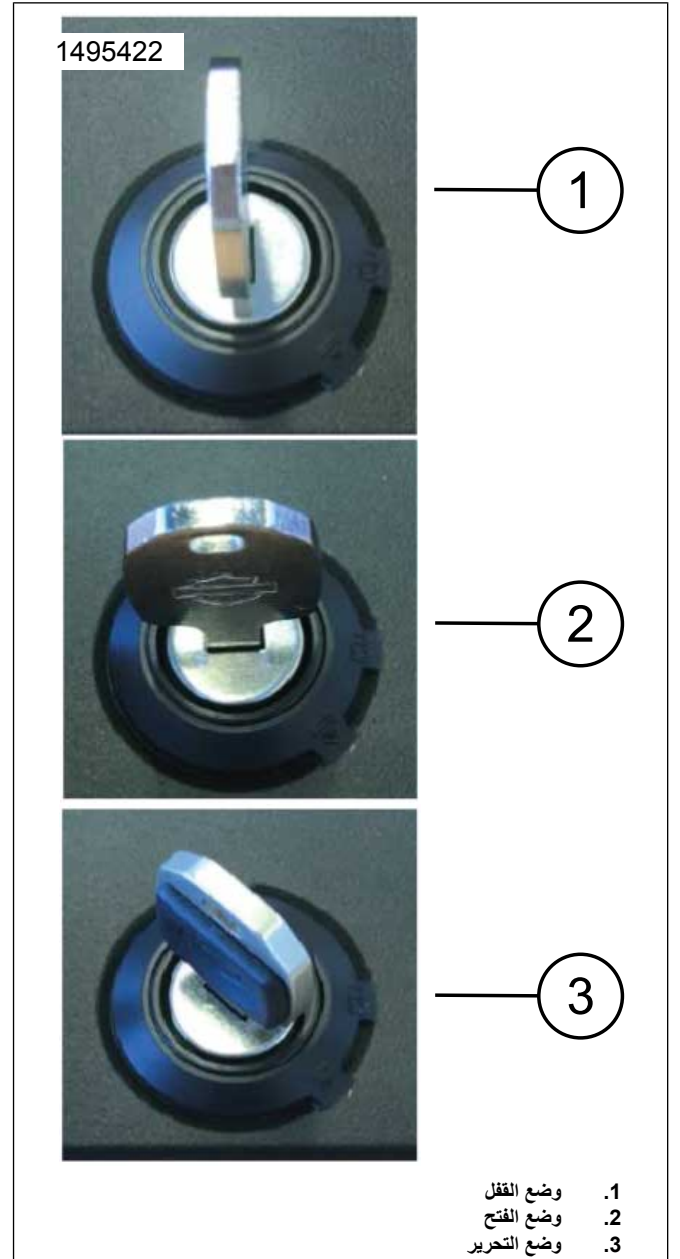


1. اللسان الأحمر
2. مجموعة القفل

الشكل 12. مقبض العلبة العلوية

### تركيب العلبة العلوية

1. الشكل 13 ركب مجموعة التركيب على كتيفة التركيب.
  - a. ركب السقاطة (3) باستخدام البراغي الثلاثة (2) على كتيفة التركيب الأمامية (1). اربط.  
عزم الدوران: 4,5-6,6-58 (in-lbs N·m)
  - b. ركب الخطاف (4) بواسطة البراغي (5) على الجزء الخلفي من كتيفة التركيب (1). اربط.  
عزم الدوران: 4,5-6,6-58 (in-lbs N·m)
2. وسِّط العلبة العلوية على كتيفة التركيب.
3. راجع الشكل 13 و الشكل 14 . ازلق العلبة العلوية نحو السقاطة الأمامية (3)، وهزْ نحو الأسفل حتى تستقر داخل الخطاف الخلفي وتصدر صوت نقرة (4).



1. وضع القفل
2. وضع الفتح
3. وضع التحرير

الشكل 11. أوضاع القفل (تمونجية)



4. حرّر العلبة من المركبة.
- a. دوّر المفتاح إلى وضع التحرير.
- b. اضغط على أسطوانة القفل إلى أسفل.
- c. سببرز المقبض الرئيسي.
- d. اسحب ذراع التحرير، وارفع العلبة وأزلها من المركبة.

#### ملاحظة

قبل الركوب، تأكد من أن العلبة متعاشقة بالكامل مع لوح التركيب ومن أن المقبض مغلق، بشكل متساطح تمامًا مع العلبة.

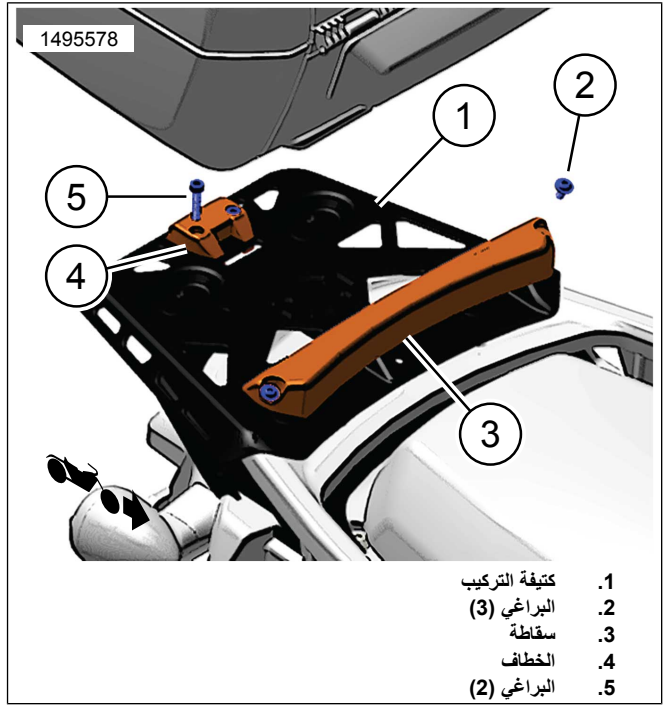
#### فيديو الإجراءات التكميلية

##### تحذير

راجع دائمًا إجراء الخدمة المناسب قبل تنفيذه. الهدف في هذا الفيديو أن يكون مكملًا لإجراءات الصيانة الموثقة لا أن يحل محلها. يمكن أن تؤدي محاولة تطبيق إجراءات الخدمة دون تلقي التدريب المناسب أو استخدام الأدوات والمعدات الصحيحة إلى الوفاة أو إلحاق الأذى بك وبالآخرين. ويمكن أن يسبب ذلك تلف الدراجة النارية أو عملها على نحو غير سليم. (a10406)

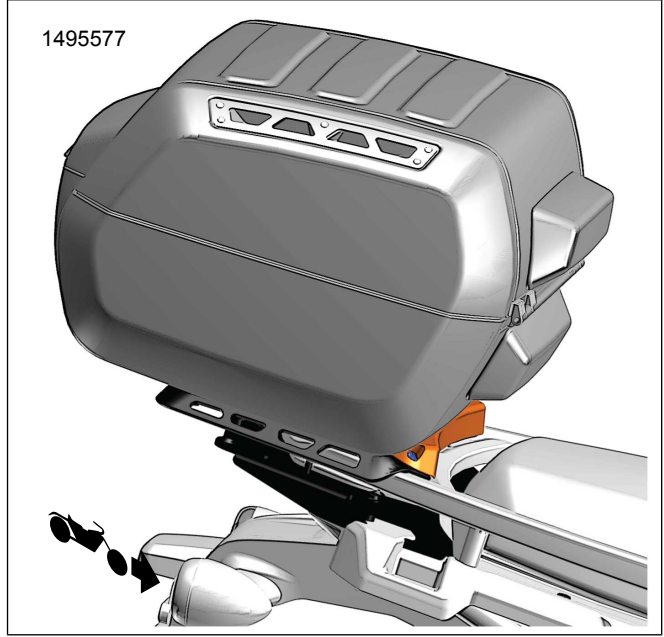
راجع: تركيب قفل حفائب الأمتعة لدراجات Pan America Sport.mp4

هذا الفيديو هو تكملة للإجراءات التي تغطيها الوثيقة. لا يمكن مشاهدة هذا الفيديو إلا من خلال بوابة معلومات الخدمة (SIP).



1. كيفية التركيب
2. البراغي (3)
3. سقاطة
4. الخطاف
5. البراغي (2)

الشكل 13. مجموعة أدوات الحامل (53000812)



الشكل 14. تركيب العلبة العلوية

#### أوضاع القفل

1. وضع الإغلاق: العلبة مغلقة.
2. وضع الفتح: العلبة غير مغلقة.
- a. فتح العلبة: اضغط على أسطوانة القفل إلى أسفل.
- b. سببرز المقبض الرئيسي.
- c. اسحب الذراع تحت المقبض لفتح الغطاء.
3. وضع التحرير: يفتح ذراع التحرير.