



21-08-2019

الإرشادات



J03315

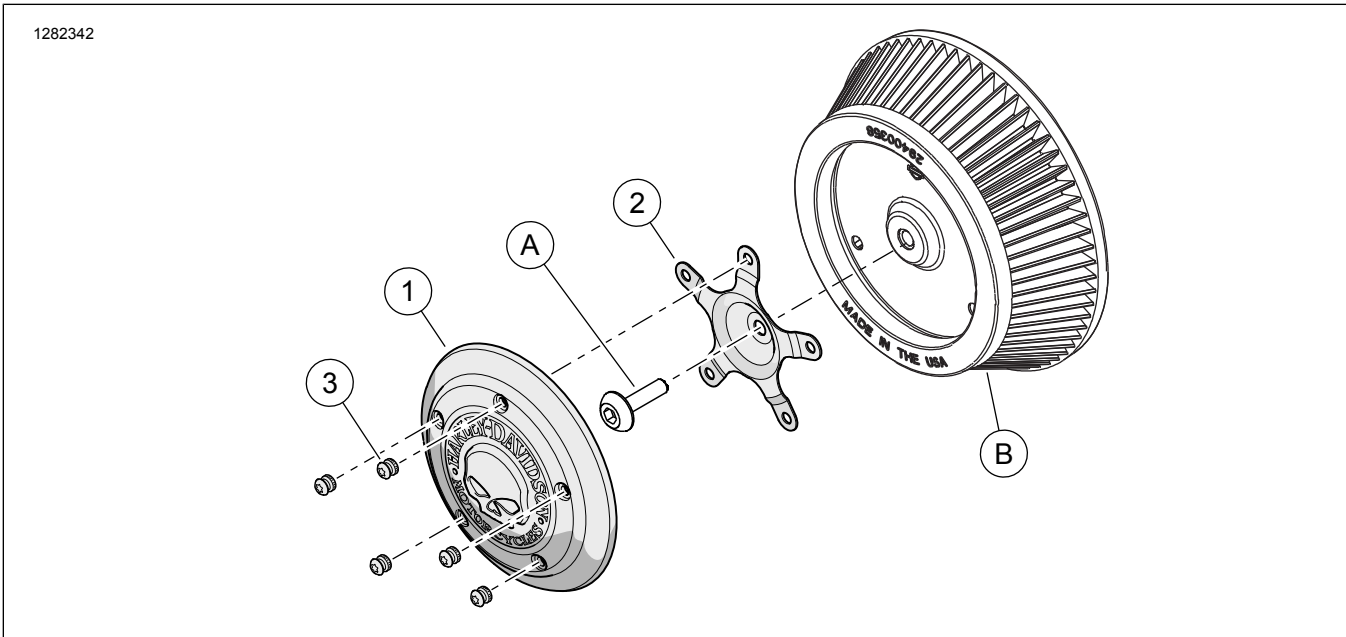
غطاء منظف الهواء

الجدول 1. معلومات عامة

الوقت	مستوى المهارة*	الأدوات المقترحة	المجموعات
1 ساعة		نظارات واقية، مفتاح الدوران	,11-29820 ,04-29417 ,10-27956 ,61300058 ,61300057 ,29400366 ,61400009 ,61400007 ,61301027 ,61400049 ,61400021 ,61400019 ,61400163 ,61400052 ,61400050 ,61400167 ,61400166 ,61400164 ,61400323 ,61400170 ,61400168

(1) *إحكام الشد إلى قيمة عزم الدوران أو غيرها من الأدوات المتوسطة والتقنيات اللازمة

محتويات مجموعة الأدوات



الشكل 1. محتويات المجموعة: غطاء منظف الهواء

الجدول 2. قائمة محتويات المجموعة: غطاء منظف الهواء

ملاحظات	قطعة رقم	الوصف	الكمية	العنصر	✓
	لا يُباع بشكل منفصل	غطاء منظف الهواء	1	1	<input type="checkbox"/>
Kits 27956-10, 29417-04, 29820-11, 29400366, 61300057, 61301027, 61400049, 61400163, 61400167, 61400323	03-29077	كثيفة، التركيب (5 ثقوب)	1	2	<input type="checkbox"/>
Kits 61300058, 61400007, 61400009, 61400021, 61400052, 61400166, 61400170	61400011	كثيفة، التركيب (5 ثقوب)	1		
Kits 61400019, 61400050, 61400164, 61400168	12700026	كثيفة، التركيب (5 ثقوب)	1		
جميع مجموعات الأدوات باستثناء 29400366 (in-lbs N·m (30–37 4,2–3,4	98-94590	البرغي ذو الرأس الزري TORX™، كروم	5	3	<input type="checkbox"/>
المجموعة فقط 29400366 فقط (in-lbs N·m (30–37 4,2–3,4	10200435	البرغي ذو الرأس الزري TORX™، أكسيد أسود	5		
المجموعة فقط 61301027 فقط (in-lbs N·m (30–37 4,2–3,4	10200894	البرغي ذو الرأس الزري TORX™، كروم	5		
لا يتم تضمين العناصر الواردة أدناه في المجموعة ولكن يتم الإشارة إليها في النص:					
(in-lbs N·m (30–60 6,8–3,4		البرغي الأصلي ذو الرأس التي على شكل زر		A	<input checked="" type="checkbox"/>
		غطاء منظف الهواء الأصلي		B	<input checked="" type="checkbox"/>

3. ثبت غطاء منقي الهواء (1) في الكثيفة (2).

a. حاذ الثقوب في الغطاء مع الثقوب في الكثيفة.

b. ثبت كل برغي وأحكم شدّه حزنياً (3).

c. أحكم ربط البراغي (3) باللف كالنجمة.

عزم الدوران: (in-lbs N·m (30–37 4,2–3,4

4. في حالة إزالة المأخذ OE، ينبغي وضع ملصق التحذير (حال إرفاقه) في منطقة واضحة دائماً. تقتصر شركة Harley-Davidson وضع الملصق على ما يلي:

a. موديل Softail: الرفرف السفلي بالجانب الأيمن

b. موديل Dyna: الذراع المتأرجح بالجانب الأيمن.

c. موديلات Touring/Trike: الجانب العلوي الأساسي الداخلي أو الغطاء الجانبي

ملاحظة

تحقق من أن كافة المحتويات موجودة في هذه العلبة قبل تثبيت عناصر من المركبة أو فكها.

عام

الموديلات

راجع كتالوج بيع قطع الغيار والملحقات بالتجزئة أو قسم قطع الغيار والملحقات على الموقع www.harley-davidson.com (باللغة الإنجليزية فقط) للاطلاع على معلومات تركيب الموديل.

تأكد من استخدام الإصدار الأحدث من ورقة التعليمات على الرابط: www.harley-davidson.com/isheets

اتصل بمركز دعم العملاء لشركة Harley-Davidson على الرقم 1-800-258-2464 (من الولايات المتحدة فقط) أو على رقم 1-414-343-4056.

متطلبات التركيب

⚠ تحذير

تعتمد سلامة قائد الدراجة والراكب على تركيب هذا الطقم بشكل سليم. إذا لم تستطع القيام بهذا الإجراء، أو لم تكن لديك الأدوات المناسبة، فتفضل بزيارة وكيل Harley-Davidson لإجراء عملية التركيب. قد يؤدي تركيب هذا الطقم بشكل غير سليم إلى حدوث وفاة أو إصابة خطيرة. (b00308)

تركيب

1. راجع الشكل 1. أزل المعدات الأصلية (OE) برغي غطاء منظف الهواء التنظيف (A) واحتفظ به.

2. ثبت كثيفة التركيب (2) باستخدام البرغي (أ).

a. اضبط أحد أذرع الكثيفة في موضع الساعة الثانية عشر.

b. أحكم ربط البرغي (A).

عزم الدوران: (in-lbs N·m (30–60 6,8–3,4