



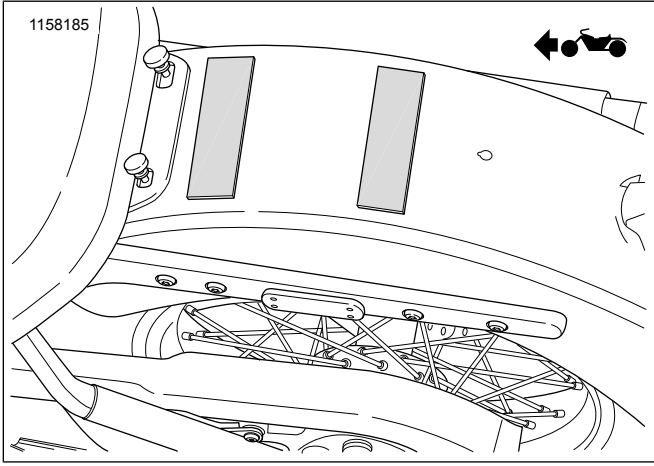
24-09-2018

الإرشادات



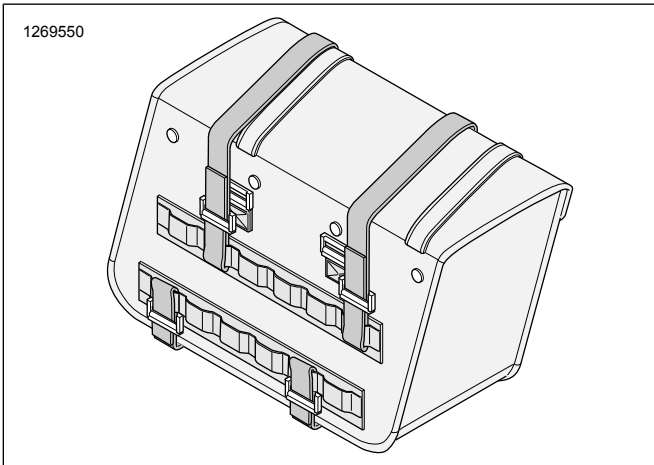
J06635

مجموعة الحقائب الجانبية المعلقة



الشكل 1. وضع شريط منع كشط الطلاء

2. الشكل 2 قم بتركيب أدوات التثبيت ذات الخطافات والحلقات الثلاث على الأقل بظهر الحقائب الجانبية.



الشكل 2. تركيب أداة التثبيت ذات الخطافات والحلقات (نموذجي)

3. أولاً، قم بتركيب أدوات التثبيت السفلية ذات الخطافات والحلقات في الحقيبة الجانبية بقاعدة قضبان الدعم بالجانب الأيمن بالمركبة.

4. تأكد من ربط أدوات التثبيت ذات الخطافات والحلقات بإحكام.

5. قم بقص الجزء الزائد من أداة التثبيت ذات الخطافات والحلقات.

6. اربط أداتي التثبيت المتبقيتين ذات الخطافات والحلقات في الحقيبة، مع مراعاة أن تكون كل واحدة بأحد جانبي قضبان الدعم.

7. تأكد من ربط أدوات التثبيت ذات الخطافات والحلقات بإحكام.

8. قم بقص الجزء الزائد من أدوات التثبيت ذات الخطافات والحلقات.

9. كرر الخطوات من 2 إلى 8 على الجانب الأيسر من المركبة.

عام

رقم المجموعة

90201770، 90201769

الموديلات

للاطلاع على معلومات تركيب الموديل، راجع كتالوج بيع الأجزاء والملحقات بالتجزئة أو قسم الأجزاء والملحقات على الموقع www.harley-davidson.com (باللغة الإنجليزية فقط).

متطلبات التركيب

⚠ تحذير

تعتمد سلامة قائد الدراجة والراكب على تركيب هذا الطقم بشكل سليم. إذا لم تستطع القيام بهذا الإجراء، أو لم تكن لديك الأدوات المناسبة، فتفضل بزيارة وكيل Harley-Davidson لإجراء عملية التركيب. قد يؤدي تركيب هذا الطقم بشكل غير سليم إلى حدوث وفاة أو إصابة خطيرة. (b00308)

⚠ تحذير

لا تتخط سعة الوزن للحقيبة الجانبية. ضع أوزاناً متساوية في كل حقيبة. قد يتسبب الوزن الزائد في الحقائب الجانبية في فقدان السيطرة، الأمر الذي قد يؤدي إلى حدوث الوفاة أو التعرض لإصابات خطيرة. (a00383)

عملية شراء منفصلة لمجموعة قضبان دعم الحقائب الجانبية المعلقة 90201777 أو A10-91017 أو D94-90799 أو 90201324 أو C84-91790 أو 90201433.

ملاحظة

المجموعة 90201769 الحد الأقصى للسعة 2,7 (6 lb) kg في كل جانب.

المجموعة 90201770 الحد الأقصى للسعة 4,5 (10 lb) kg في كل جانب.

محتويات المجموعة

راجع الشكل 4 و الجدول 1

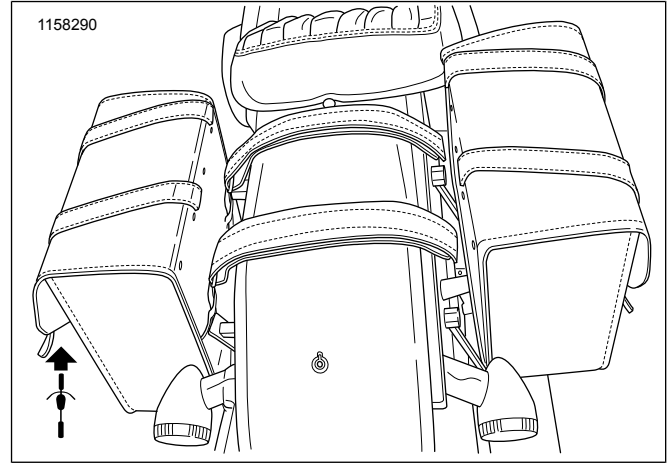
التركيب

1. الشكل 1 اقطع شريط منع كشط الطلاء إلى جزأين، المقصوص على مقياس عرض الرفرف الخلفي، ثم قم بلمصقه.

ملاحظة

لمنع حدوث خدوش في الطلاء، ضع شريط منع كشط الطلاء أعلى الرفرف الخلفي.

10. الشكل 3 وضع مقارن الدعم، المربوطة بالفعل بالحقيبة الجانبية على الجانب الأيمن، عبر الرفرف الموجود على شريط منع كشط الطلاء، واربطها بالحقيبة الجانبية على الجانب الأيسر.



الشكل 3. وضع مقارن الدعم

11. أحكم ربط مقارن الدعم.

12. تأكد من ربط مقارن الدعم بإحكام.

ملاحظة

تحقق من وجود خلوص كافٍ بين الحقيبة الجانبية وأنبوب العادم.

13. قص الجزء الزائد من مقارن الدعم.

14. اربط العاكسات (4) بالحقائب الجانبية إذا غطت الحقائب عاكسات المركبة.

a. أزل بطانة الشريط اللاصق من حارفات الهواء.

b. قم بتثبيت حارفات الهواء على سطح الحقيبة الخارجي مباشرة.

تعليمات العناية

ملاحظة

لا تستخدم المبيضات أو المنظفات التي تحتوي على مبيضات على حقائب الدراجة النارية أو المقاعد أو لوحات الخزان أو الأسطح المطلية. قد يؤدي القيام بذلك إلى تلف المعدة. (a00229)

يجب تنظيف الأسطح المصنوعة من الجلد والفينيل والمواد الاصطناعية الأخرى ومعالجتها بصورة دورية للحفاظ على مظهرها وإطالة عمرها. قم بتنظيف تلك الأسطح ومعالجتها مرة واحدة في الموسم أو بصورة أكثر تكراراً في ظل الظروف السيئة.

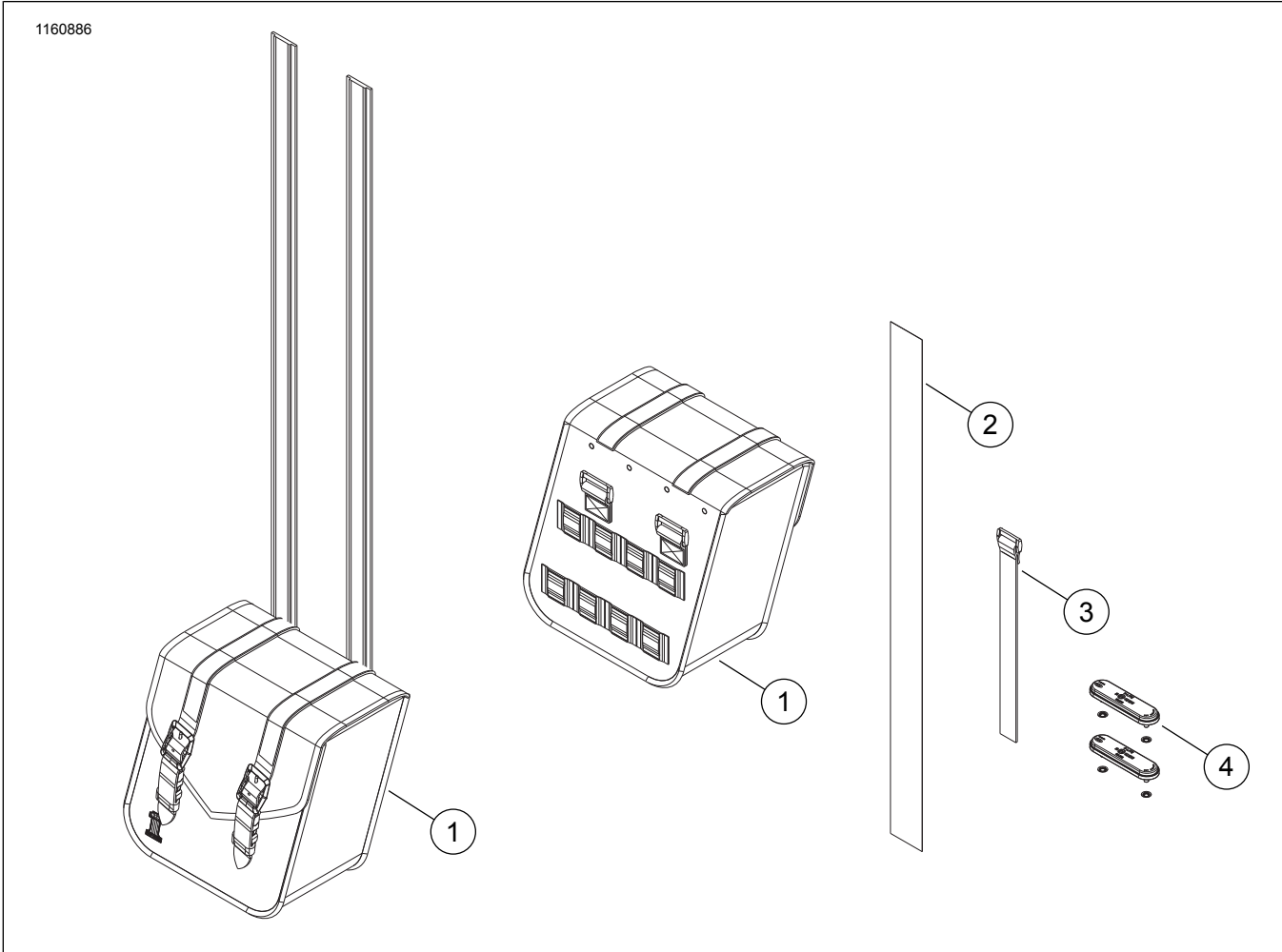
لم تصمم هذه الأسطح لملاءمة التعرض لأحوال الطقس القاسية لفترات طويلة. لذا يُنصح بحماية تلك الأسطح باستخدام HARLEY-DAVIDSON SEAT RAIN COVER (غطاء حماية المقعد من الأمطار) أو MOTORCYCLE STORAGE COVER (غطاء تخزين الدراجة النارية) (يُباع بصورة منفصلة).

1. اشطف التراب أو قم بنفخه من على السطح.

2. نظف الأسطح الخارجية جيداً بالماء والصابون.

3. اترك المادة حتى تجف بصورة طبيعية وتامة في درجة حرارة الغرفة قبل وضع منتجات أخرى على المادة. لا تستخدم وسائل صناعية لتجفيف المادة بسرعة.

1160886



الشكل 4. قطع غيار الخدمة: مجموعة الحقائب الجانبية المعلقة (الإصدار المدمج مبين)

الجدول 1. قطع غيار الخدمة: مجموعة الحقائب الجانبية المعلقة

رقم الجزء	الوصف (الكمية)	العنصر
لا تباع بشكل منفصل	الحقائب الجانبية	1
90201955	شريط منع كشط الطلاء، 28 بوصة	2
90201895	دعامات أداة التثبيت ذات الخطافات والحلقات (8)	3
A04-59480	مجموعة العاكس (2)	4