



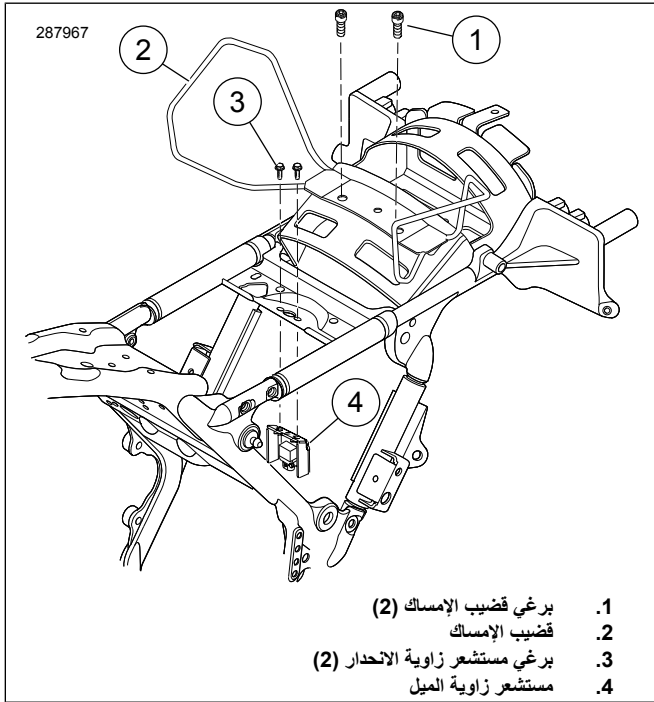
31-07-2019

الإرشادات



J03643

مجموعة تركيب مسند الظهر القابل للتعديل لقائد دراجة FL



1. برغي قضيب الإمساك (2)
2. قضيب الإمساك
3. برغي مستشعر زاوية الانحدار (2)
4. مستشعر زاوية الميل

الشكل 1. أزل برغي مستشعر زاوية الانحدار

التركيب:

1. الشكل 2 تبتت صامولة المشبك (1) في فتحة التركيب (2). حاز فتحة صامولة المشبك مع فتحة المحاذاة (3). اتبع التوجيهات المضمنة مع مجموعة حارف الهواء في وسط الإطار لتركيب الصواميل الخاصة الأربع ذاتية الربط.
2. ازلق الموصل الكهربائي بحيث لا تتداخل قاعدة تركيب مسند الظهر معه.
3. الشكل 3 تبتت كتيفة التركيب (8) على قاعدة التركيب (4) بواسطة البرغي (6) والصامولة المشفهة (7). أحكم ربط البرغي.
- عزم الدوران: 8-11 (72-96 in-lbs N·m) برغي تركيب الكتيفة إلى قاعدة التركيب
- ملاحظة
- استخدم البرغي الموصوف فقط لتثبيت كتيفة التركيب في BAS .
4. الشكل 3 تبتت كتيفة التركيب الأمامية (8).
- ملاحظة
- استخدم البرغي الموصوف فقط لتثبيت كتيفة التركيب الأمامية في كتيفة BAS .
- a. موديلات 2018-2009: أمسك الكتيفة BAS في مكانها، وثبتت كتيفة التركيب الأمامية (8) باستخدام البرغي المشفهة (5). اربط.
- عزم الدوران: 8,1-12,2 (71,7-108,0 in-lbs N·m)
- b. موديلات 2019 - حتى الآن: تبتت كتيفة التركيب الأمامية (8) باستخدام البرغي المشفهة (5) والصواميل المشفهة (10). اربط.
- عزم الدوران: 8,1-12,2 (71,7-108,0 in-lbs N·m)

عام

رقم المجموعة

10-54099

الموديلات

للاطلاع على معلومات تركيب الموديل، راجع كتالوج بيع قطع الغيار والملحقات بالتجزئة أو قسم والملحقات على الموقع www.harley-davidson.com (باللغة الإنجليزية فقط).

قطع الغيار الإضافية المطلوبة

يلزم الشراء المنفصل لمجموعة تركيب مسند الظهر القابل للتعديل لقائد دراجة FL لتركيب هذه المجموعة. زر أحد وكلاء Harley-Davidson.

تحذير

تعتمد سلامة قائد الدراجة والراكب على تركيب هذا الطقم بشكل سليم. إذا لم تستطع القيام بهذا الإجراء، أو لم تكن لديك الأدوات المناسبة، فتفضل بزيارة وكيل Harley-Davidson لإجراء عملية التركيب. قد يؤدي تركيب هذا الطقم بشكل غير سليم إلى حدوث وفاة أو إصابة خطيرة. (b00308)

ملاحظة

يشير مستند التعليمات هذا إلى المعلومات الواردة في دليل الصيانة. ستحتاج إلى دليل الصيانة الخاص بموديل الدراجة النارية لتنفيذ عملية التركيب المذكورة ويمكنك الحصول عليه من وكيل Harley-Davidson.

محتويات المجموعة

راجع الشكل 9 و الجدول 1 .

الإزالة

1. أزل المقعد وشريط الإمساك الموجودين (إن وجدوا) باتباع التعليمات الواردة في دليل الخدمة.
2. راجع دليل الخدمة وأزل غطاء الجانب الأيسر والبطارية.
3. راجع الشكل 5 . اسحب مشبك سلك شمعة الإشعال البلاستيكية إلى خارج الفتحة الموجودة في لوحة الإطار في الموقع الذي ستركب كتيفة مقبض التعديل فيه. تخلص من مشبك الخرطوم البلاستيكي.
4. أزل المسمار العلوي الأيسر مع فلكة تركيب حارف الهواء في الإطار الأوسط. احتفظ بها للتركيب.
5. إذا كانت المركبة مجهزة بقضيب إمساك: راجع الشكل 1. أزل برغي قضيب الإمساك (1) وتخلص منها.
6. أزل مشبك احتجاز مجموعة الأسلاك الموجود فوق مستشعر الزاوية المنحدرة (BAS) . تخلص من المشبك.
7. موديلات 2018-2009: أزل البرغي (3) المثبتة للكتيفة BAS (4).

5. شد براغي التركيب الخلفية (1).
عزم الدوران: 7-11-96 (60-96) **(in-lbs N·m)** صامولة زنق
6. شد براغي التركيب الأمامية (5).
عزم الدوران: 8-12-108 (72-108) **(in-lbs N·m)** مسامير التركيب
7. الشكل 9 ركب مقبض المشغل مع الكبل (13) في كثيفة مقبض المشغل (12) بواسطة البراغي (9) وصواميل الزنق (11).

8. الشكل 5 تحقق من أن كبل تعديل مسند الظهر غير متصل بكثيفة التركيب. وجّه كبل مسند الظهر بدءاً من طرف مجموعة المشغل، ومن تحت اللوحة العرضية، ثم إلى الأعلى من خلال الإطار (5).
9. تابع تمرير الكبل بين حجرة البطارية وصندوق المنصهرات/الصندوق الكهربائي. واصل توجيه الكبل من الجزء الخلفي من الصندوق الكهربائي إلى ما بين الإطار والرفرف الخلفي، وإلى الأعلى نحو قمة الرفرف الخلفي حتى كثيفة مسند الظهر.

ملاحظة

يُمنع استخدام مادة **Loctite** اللاصقة على الممتنات لإحكام تثبيت حارف الهواء في الإطار المتوسط إلى الإطار. إذا تلامست مادة **Loctite** مع حارف الهواء، فسيقع ضرر.

10. الشكل 5 ازلق الجانب المسطح من كثيفة مجموعة المشغل (4) خلف مجموعة الأسلاك مع محاذاة فتحة التركيب العلوية للحراف مع الفتحة في كثيفة مقبض التعديل. تحقق من تداخل العروة الخطافية/الملتوية للكثيفة مع حافة اللوحة العرضية. وعند تحاذيهما، أدخل البرغي والصامولة وأحكام ربطهما.

عزم الدوران: 2,8-3,9 (25-35) **(in-lbs N·m)** البرغي

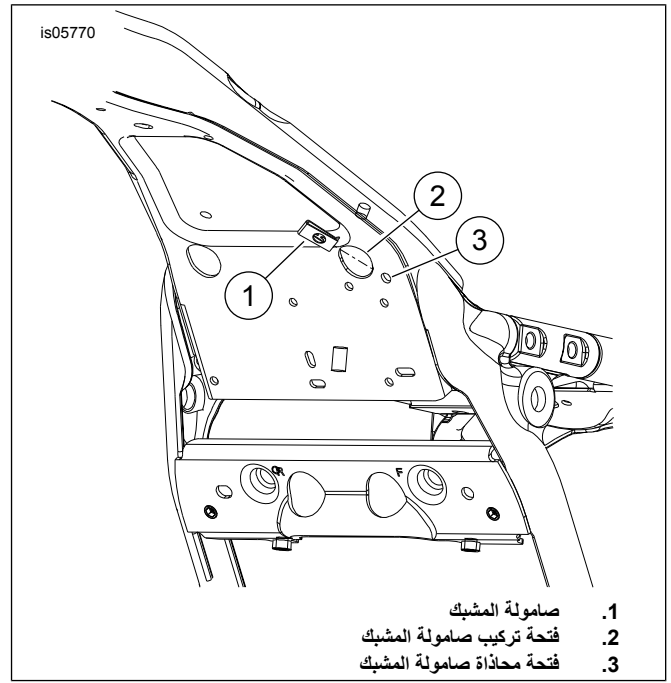
11. الشكل 9 أحضر المشبك المبطن بمادة لاصقة (8) من مجموعة الأدوات. نظف المنطقة المسطحة من كثيفة مقبض التعديل في الموقع الذي أزيل منه مشبك سلك شمعة الإشعال المختزن تقريباً باستخدام الكحول الإيزوبروبيلي. ثبت المشبك بالكثيفة ووجه سلك شمعة الإشعال وأنبوب المبخر (إن وجد) عبر المشبك. اطو المشبك نحو الأسفل ليتشابك مع السلوك و/أو الأنبوب بإحكام.
12. الشكل 6 ثبت كبل التحرير (1) في قاعدة تركيب مسند الظهر (2) كما هو موضح. أحكم تثبيت الكبل بعناية إلى محور نابض الغاز (4) بواسطة شريط الكابلات المتوفر (3). لا تتألف في شد شريط الكبل.
13. ثبت البطارية وغطاء الجانب الأيسر. راجع دليل الصيانة.

تركيب واقي المقعد

1. ثبت المقعد مؤقتاً إلى آلية مسند الظهر.
2. ثبت معدات تركيب المقعد دون شد.
3. ثبت مسند ظهر الراكب باتباع التعليمات الواردة في قسم «تثبيت مسند الظهر».
4. الشكل 9 أحضر واقي المقعد (17).
5. ضع شريطاً لاصقاً على واقي المقعد بمثابة علامة لتحديد موضع واقي المقعد.
- a. ضع الشريط اللاصق على الطرف الأملس وغير اللاصق من واقي المقعد.
- b. يجب أن يمتد الشريط اللاصق لمسافة 5.1 سم بعد جميع حواف الجزء الأقصر من واقي المقعد.
6. أدخل واقي المقعد من الأعلى بين فتحتي المقعد الأمامية والخلفية وآلية مسند الظهر وصولاً إلى الحافة الموضوع عليها الشريط اللاصق. لا تلتصق الواقي إلى المقعد الآن.
7. الشكل 8 بوجود مسند الظهر والمقعد في مكانيهما، ادفع مسند الظهر إلى الموضع الأمامي الكامل (3). تضغط آلية مسند الظهر على الجانب السفلي من المقعد وعلى واقي المقعد المُدخل.

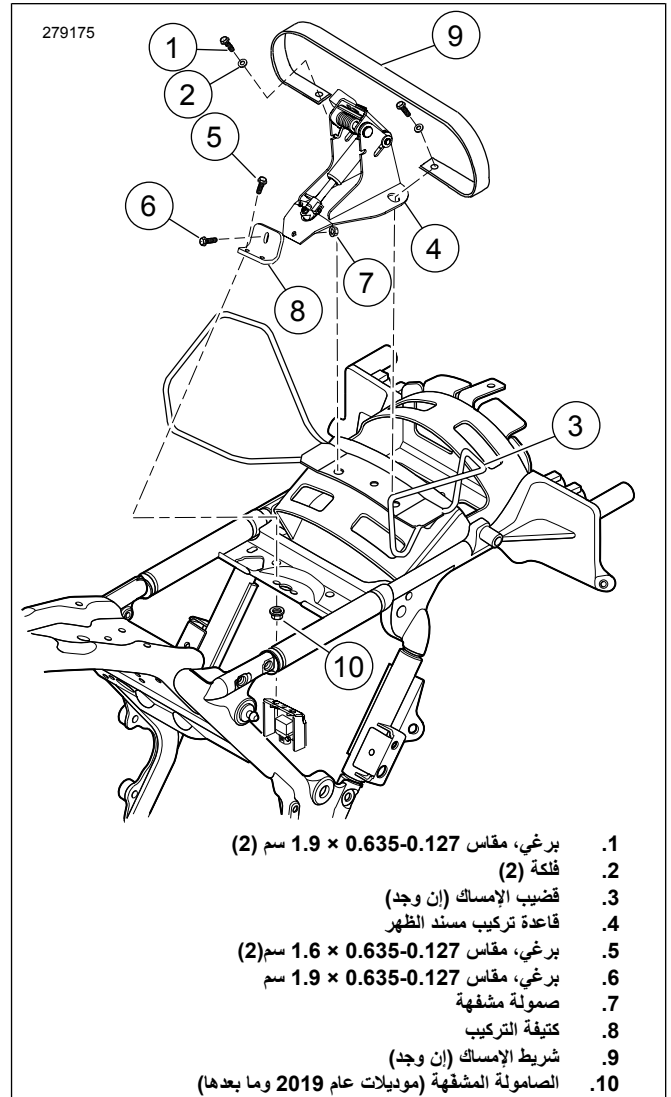
ملاحظة

الفرض من واقي المقعد منع التآكل المبكر بين آلية مسند الظهر والجانب السفلي من المقعد. إذا كان واقي المقعد منخفضاً جداً ضمن فتحة المقعد، فإن آلية مسند الظهر ستسد الطريق على الحافة العلوية لواقي المقعد عند دفع الآلية إلى الأمام، ما يصعب من عودة الواقي إلى الوضع القائم.



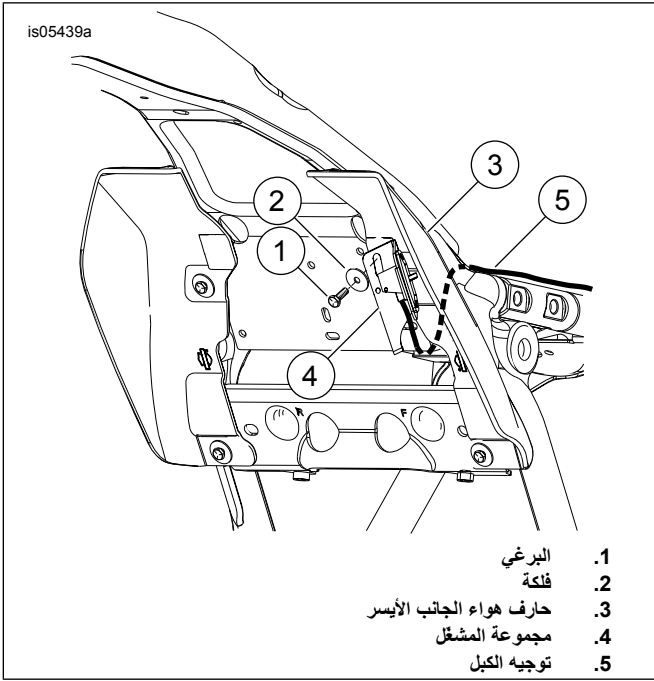
1. صامولة المشبك
2. فتحة تركيب صامولة المشبك
3. فتحة محاذاة صامولة المشبك

الشكل 2. ثبت صامولة المشبك

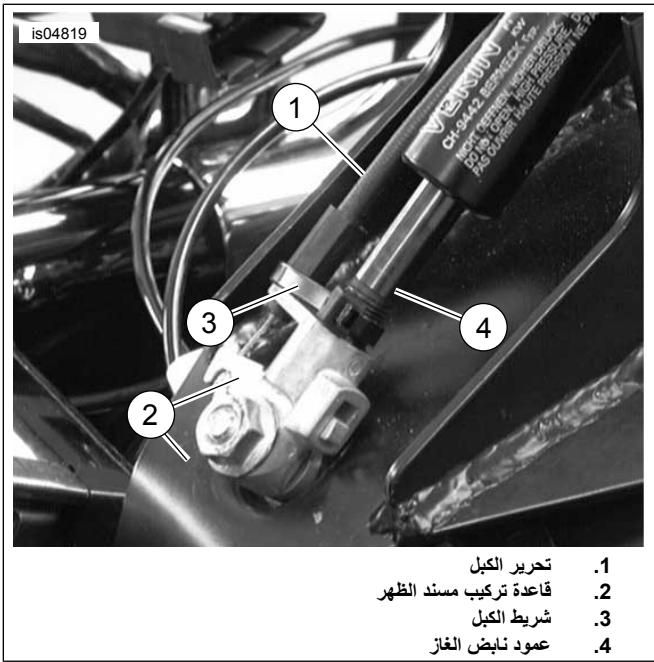


1. برغي، مقياس 0.127-0.635 × 1.9 سم (2)
2. فلكة (2)
3. قضيب الإمساك (إن وجد)
4. قاعدة تركيب مسند الظهر
5. برغي، مقياس 0.127-0.635 × 1.6 سم (2)
6. برغي، مقياس 0.127-0.635 × 1.9 سم
7. صمولة مشففة
8. كثيفة التركيب
9. شريط الإمساك (إن وجد)
10. الصامولة المشففة (موديلات عام 2019 وما بعدها)

الشكل 3. تثبيت قاعدة تركيب مسند الظهر



الشكل 5. تركيب مجموعة المشغل مع حارف الهواء في الإطار المتوسط



الشكل 6. تركيب الكيل على قاعدة تركيب مسند الظهر

تركيب مسند الظهر

الشكل 7 اضعط على الذراع الموجود على كتيفة مسند الظهر كما هو موضح. أدخل مسند الظهر واضغط عليه برفق حتى يستقر في مكانه.

تحذير

بعد تركيب مسند الظهر، اسحبه إلى أعلى للتحقق من تثبيته في موضعه. قد يتحرك مسند الظهر المنحل أثناء القيادة ويتسبب في فقد السيطرة، الأمر الذي قد يؤدي إلى حدوث الوفاة أو التعرض لإصابات خطيرة. (a00386)

8. بعد دفع آلية مسند الظهر إلى أقصى الأمام، اضبط وافي المقعد بحيث تقع الحافة العلوية فوق الحافة الخلفية للألية وجيب المقعد بـ 13 ملم.
9. ألصق الشريط اللاصق مؤقتًا إلى المقعد لتثبيت الموضع المحدد.
10. أبق وافي المقعد ملصقًا في مكانه، وأزل المقعد واقلبه رأسًا على عقب، وضعه على سطح أملس ونظيف.
11. ضع علامة أو استخدم وسيلة أخرى للإشارة إلى موضع حواف وافي المقعد على الجانب السفلي من المقعد.
12. أزل الواقي من المقعد وأزل الشريط اللاصق من الواقي.

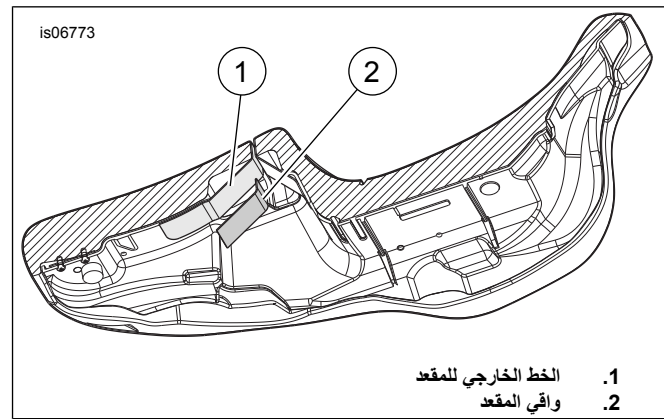
ملاحظة

لمنع إعاقة مسند الظهر المُدخل للواقي أثناء تثبيت مسند الظهر، أدر الحافة العلوية للواقي المقعد قليلاً بحيث تقترب قدر الإمكان من الجزء المخصص للراكب الإضافي على المقعد.

13. الشكل 4 لاحظ شكل السطح الذي يغطيه سطح وافي المقعد (2) وشكل الواقي بلطف بحيث يتناسب أكثر مع الخطوط الخارجية للمقعد (1).
14. لاحظ موضع وافي المقعد ونظف مساحة مربعة تساوي 10 سنتيمترات تقريبًا من المقعد بالماء والصابون أو الكحول.
15. أزل البطانة اللاصقة من وافي المقعد وضع وافي المقعد على الموقع المقصود.
16. اضعط على منتصف وافي المقعد إلى الخارج لإزالة فقاعات الهواء المحتبسة بين الواقي والمقعد.
17. اترك المادة اللاصقة مدة 24 ساعة حتى تتجمد بالكامل قبل أن تعرّضها للرطوبة أو للحرارة المفرطة.

تركيب المقعد

1. ركب المقعد. بعد تركيب المقعد، اسحب المقعد لأعلى للتأكد من أنه ثابت. راجع دليل الصيانة.
2. إذا كان شريط الإمساك مثبتًا، فازل المقعد عبر شريط الإمساك وثبت المقعد بالمعدات التي أزلتها مسبقًا. راجع دليل الصيانة.
3. وإذا كان مقبض الإمساك مثبتًا، فثبت المقعد بالمعدات التي أزلتها مسبقًا. راجع دليل الصيانة.



الشكل 4. الفتحة في الجانب السفلي من المقعد

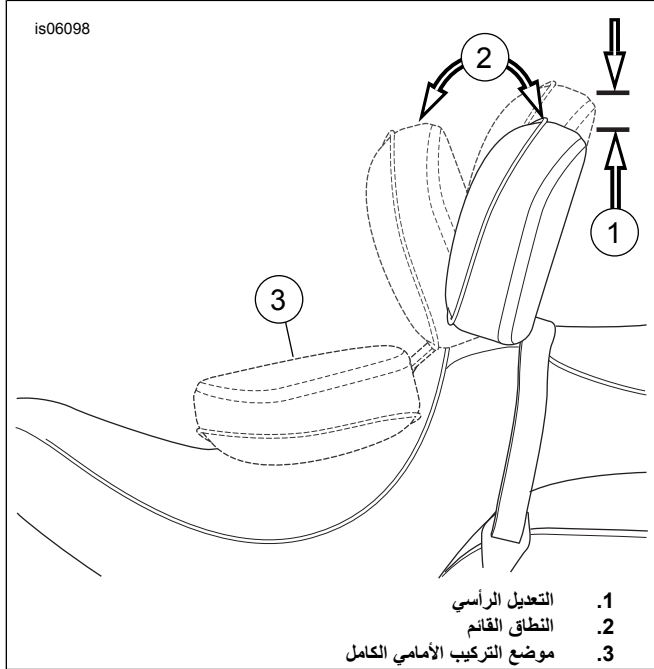
2. لتعديل موضع وسادة مسند الظهر إلى الأمام أو الخلف (2)، ادفع المقبض. يؤدي إسناد ظهر الراكب على وسادة مسند الظهر إلى إرجاعها نحو الخلف. ويؤدي إبعاد وزنه عن مسند الظهر أثناء دفع المقبض إلى انتقال مسند الظهر إلى الموضع الأمامي الأقصى. ويثبت تحرير المقبض مسند الظهر في مكانه.

3. لتعديل وسادة مسند الظهر إلى الأعلى أو الأسفل (1)، اسحب المقبض على الجزء الخلفي من الوسادة. حرك مسند الظهر إلى الأعلى أو الأسفل نحو الموضع المطلوب ثم حرره حين تصل الوسادة إلى موضعها المطلوب.

ملاحظة

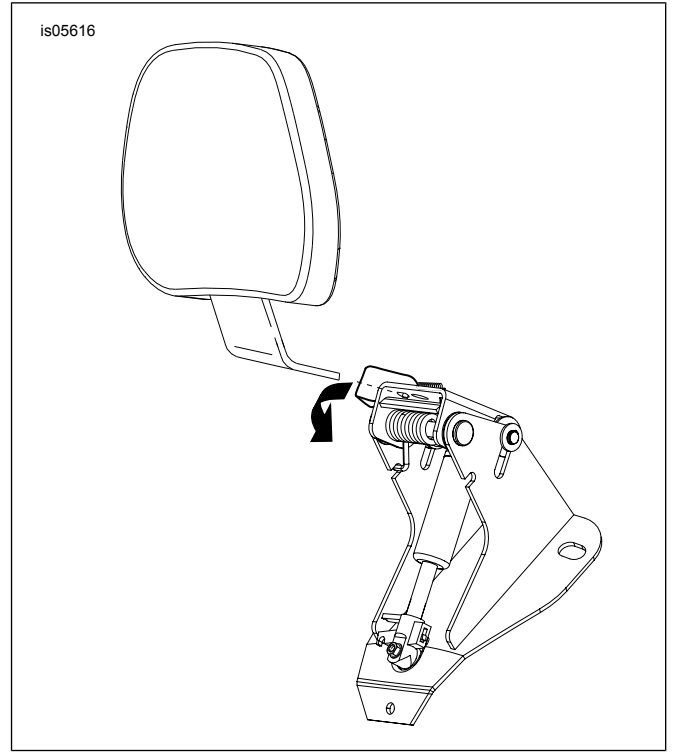
توخّ الحذر عند دفع المقعد إلى الموضع الأمامي الأقصى (3). يمكن أن يمزق الدفع المفرط للمقعد إلى الأمام مادة المقعد.

4. يمكن دفع وسادة مسند الظهر إلى الأمام في مواجهة المقعد (3) كما هو مبين لتسهيل الصعود على الدراجة والهبوط منها بدون تفعيل مقبض التحرير.



الشكل 8. مواضع مسند الظهر

1. التعديل الرأسي
2. النطاق القانم
3. موضع التركيب الأمامي الكامل



الشكل 7. تثبيت مسند الظهر

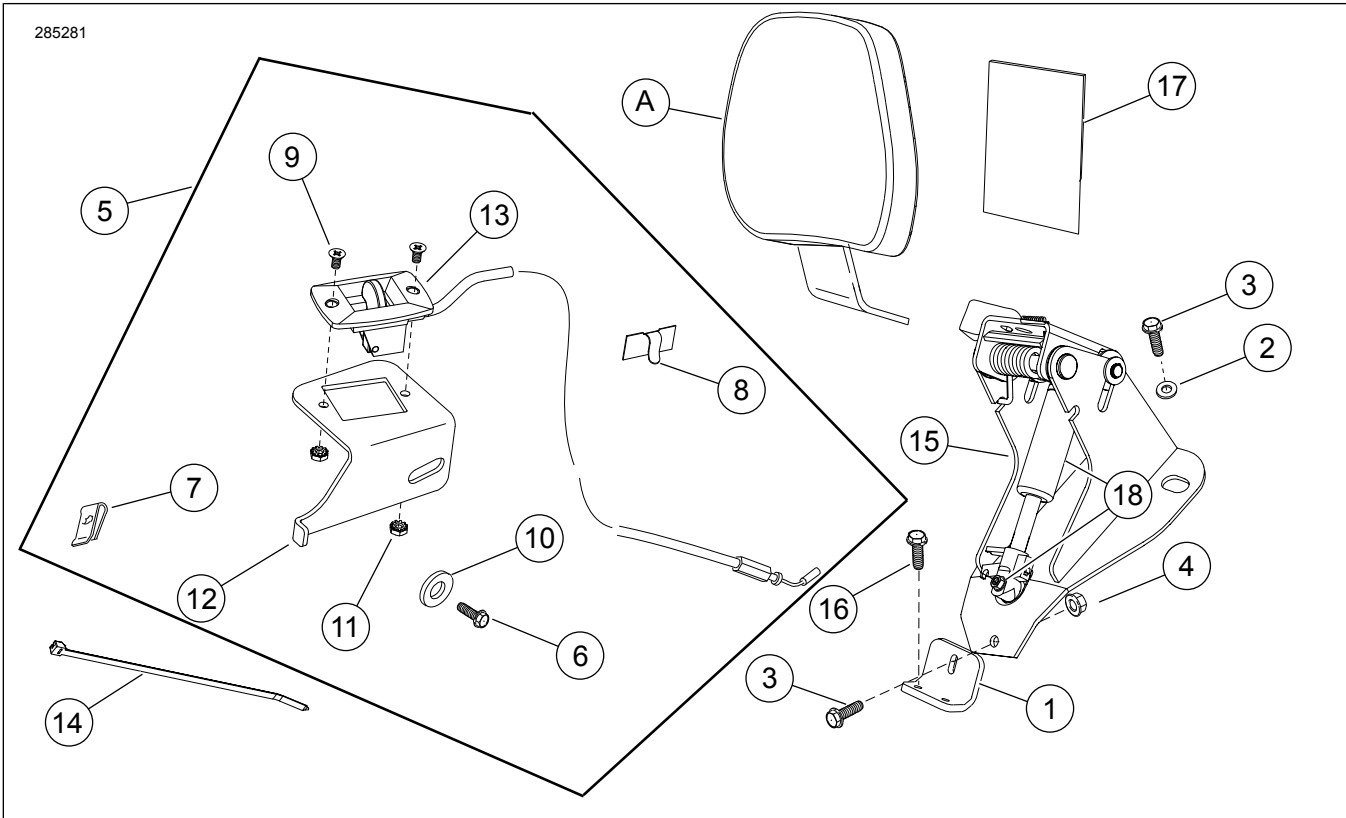
التشغيل

⚠ تحذير

بعد تركيب مسند الظهر، اسحبه إلى أعلى للتحقق من تثبيته في موضعه. قد يتحرك مسند الظهر المنحل أثناء القيادة ويتسبب في فقد السيطرة، الأمر الذي قد يؤدي إلى حدوث الوفاة أو التعرض لإصابات خطيرة. (a00386)

1. الشكل 8 يستخدم مقبض التعديل لتحرير وسادة المسند الخلفي إلى الأمام والخلف.

285281



الشكل 9. قطع غيار الخدمة: مجموعة معدات تركيب مسند الظهر القابل للتعديل لقائد دراجة FL

الجدول 1. جدول قطع غيار الخدمة: مسند ظهر سائق الدراجة القابل للتعديل

| العنصر | الوصف (الكمية) | رقم الجزء |
|---|---|----------------------|
| 1 | كتيفة التركيب | 10-83990 |
| 2 | فلكة (2) | 6223 |
| 3 | برغي، مقياس $1.9 \times 0.635-0.127$ سم (3) | 3574 |
| 4 | صامولة زنق، مشففة، $20-1/4$ (3) | 7716 |
| 5 | مجموعة مقبض المشغل (تتضمن العناصر من 6 إلى 13) | 09-52365 |
| 6 | برغي، مقياس $1.9 \times 0.635-0.127$ سم | 3574 |
| 7 | صامولة المشبك | 8108 |
| 8 | دليل الأسلاك | 10102 |
| 9 | برغي (2) | 2933 |
| 10 | فلكة | 6036 |
| 11 | صامولة قفل (2) | 7838 |
| 12 | الكتيفة | لا تُباع بصورة مفردة |
| 13 | مقبض المشغل مع كبله | لا تُباع بصورة مفردة |
| 14 | شريط الكبل | لا تُباع بصورة مفردة |
| 15 | قاعدة تركيب مسند الظهر | لا تُباع بصورة مفردة |
| 16 | برغي، مشففة، $1.1 \times 0.635-0.127$ سم (2) | 3921 |
| 17 | واقى المقعد، مبطن بلاصق 7.62×8.89 سم | 52300017 |
| 18 | مجموعة أدوات نابض الغاز | 52300681 |
| العناصر المشار إليها في النص، وليست متضمنة في المجموعة: | | |
| A | بطانة مسند الظهر | يُباع بشكل منفصل |
| B | مجموعة إصلاح الكتيفة المحورية (تتضمن الكتيفة المحورية والذراع والنابض والمعدات) | 09-52342 |