



27-04-2021

الإرشادات

J03588



مجموعة أدوات تثبيت القامطة السريعة وحاجل الريح القابل للفصل

الجدول 1. معلومات عامة

المجموعات	الأدوات المقترحة	مستوى المهارة ⁽¹⁾	الوقت
58387-06؛ 58413-06؛ 58444-06 58346-06؛ 58347-06؛ 58348-06 57338-08؛ 57340-08؛ 57609-08 57016-06؛ 57300-06؛ 57301-06 58617-09؛ 58630-09؛ 57015-06 57400361	نظارات واقية، مفتاح الدوران		1 ساعة

(1) إحكام الشد إلى قيمة عزم الدوران أو غيرها من الأدوات المتوسطة والتقنيات اللازمة

3. راجع الشكل 2. أعد تركيب مجموعات القامطة (5) والمعدات المتراكمة.

عام

الموديلات

تحذير

يجب أن يكون جانب فلكات Belleville (المخروطية)، على شكل فنجان، مواجهًا لكل جانب آخر وإحكام كتيفات حامل حاجب الريح عند كل موضع تركيب. قد يؤدي عدم توجه الفلكات بشكل سليم إلى الحد من كفاءة الكبح أثناء حدوث تصادم، الأمر الذي قد يؤدي إلى حدوث وفاة أو إصابة خطيرة. (b00422)

للاطلاع على معلومات ملاءمة الموديل، راجع كتالوج البيع بالتجزئة لقطع الغيار والملحقات أو قسم قطع الغيار والملحقات على الموقع www.harley-davidson.com (باللغة الإنجليزية فقط).

تحقق من أنك تستخدم أحدث إصدار من ورقة التعليمات المتاحة على: www.harley-davidson.com/isheets

4. وجه المشبك (5) للأعلى وبداخل كتيفة حاجب الريح (2)، وأحكام ربط مسامير الكتف (1) بقوة كافية بتثبيت اتجاه المشبك على حاجب الريح أثناء تركيب حاجب الريح بالدراجة النارية. يتم ربط المسامير بإحكام لاحقًا. كرر الأمر مع الثلاثة مشابك الأخرى.

اتصل بمركز دعم العملاء لشركة Harley-Davidson على الرقم 1-800-258-2464 (من الولايات المتحدة فقط) أو على رقم 1-414-343-4056.

متطلبات التركيب

ملاحظة

أبق العجلة الأمامية في وضع مستقيم حتى لا تتسبب الكتل في خدش خزان الوقود.

تحذير

تعتمد سلامة قائد الدراجة والراكب على تركيب هذا الطقم بشكل سليم. إذا لم تستطع القيام بهذا الإجراء، أو لم تكن لديك الأدوات المناسبة، فتفضل بزيارة وكيل Harley-Davidson لإجراء عملية التركيب. قد يؤدي تركيب هذا الطقم بشكل غير سليم إلى حدوث وفاة أو إصابة خطيرة. (b00308)

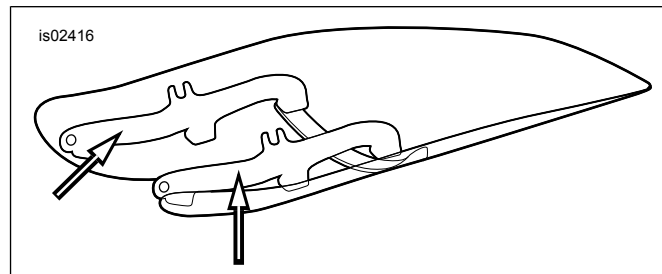
ملاحظة

قم بتغطية الأجزاء المطلوبة لحماية السطح.

تركيب

جمع المشابك بحاجب الريح

1. راجع الشكل 1. ضع المجموعة الفرعية لحاجب الريح متجهة للأسفل على سطح ناعم ونظيف مع توجيه كتائف التركيب للأعلى.



الشكل 1. كتائف تركيب حاجب الريح

2. راجع الشكل 3 و الشكل 4 و الشكل 5 و الشكل 6 و الشكل 7 و الشكل 8. أزل مجموعتي أدوات القامطة والمعدات من العبوة، وافصل الجزء المتشابهة استعدادًا لعملية التركيب.

4. تحقق من أن جزء الكتف الخاص بكل مسمار من مسامير الكتف مستقر تمامًا في كل موقع من مواقع كثيفة حاجب الريح. اربط.

عزم الدوران: 60 6,7 (in-lbs N·m) مسمار الكتف

• بالنسبة للطقم 57400361 ، أزل حاجب الريح من المركبة لإحكام ربط مسمار الكتف في المشبكين العلويين.

تحذير

قد يؤثر تحميل الحمولة/تركيب الملحقات بشكل غير سليم على اتزان الدراجة النارية وتوجيهها، الأمر الذي قد يؤدي إلى حدوث وفاة أو إصابة خطيرة. (b00455)

تحذير

قد يؤدي عدم توفير مساحة خلوص كافية بين الأجزاء الثابتة والمتحركة إلى فقدان السيطرة على الدراجة النارية، الأمر الذي قد يؤدي إلى حدوث وفاة أو إصابة خطيرة. (a00378)

ملاحظة

افحص حاجب الريح بمجرد اكتمال عملية التركيب. تأكد من أن حركة حمالة حاجب الريح غير مقيدة تمامًا بالجانب الأيسر أو الأيمن من مجموعة الشوكات الأمامية. وإذا كانت مقيدة، فاضبط حاجب الريح حسبما يلزم حتى يتم الحصول على الخلوص المناسب. قم باسناد أي مشكلات إلى مسؤولي خدمة Harley-Davidson المؤهلين قبل القيادة في ظل تركيب هذه الملحقات.

ملاحظة

تحقق بشكل دوري من معدات التركيب. لا تتركب الدراجة نهائيًا مع وجود أجزاء غير محكمة الربط. يؤدي عدم إحكام الربط إلى الضغط الإضافي على الحملات الأخرى، فضلًا عن حاجب الريح نفسه، وقد يتسبب ذلك في التلف المبكر للمكونات.

إزالة حاجب الريح

- لإزالة حاجب الريح، افتح القامطات الأربع، بأي ترتيب، وقم بإزالتها متبوعًا بإجراءات التركيب السابقة ولكن بترتيب معكوس.
- توخّ الحذر حتى لا تتسبب في خدش مبيت المصباح الأمامي أو خزان الوقود.
- عند تخزين حاجب الريح، ضعه في مكان يوفر لقامطات حاجب الريح أعلى مستويات الحماية.
- واحرص على إبعاده عن الأماكن التي يكون فيها حاجب الريح معرضًا للاصطدام أو السقوط.
- لا تكس أي شيء أعلى مجموعة حاجب الريح.
- بعد أي فترة تخزين، افحص المشابك والأدوات للتأكد من الحمل المسبق لأدوات الربط ونظافتها.
- ينبغي تمتع كل قامطة بزوج من الحشيات المطاطية بسناد القامطة الذي يربط آلية تمرير الشوكة، كما ينبغي دورانها في الوضعين المقفوح والمغلق.

العناية والتنظيف

ملاحظة

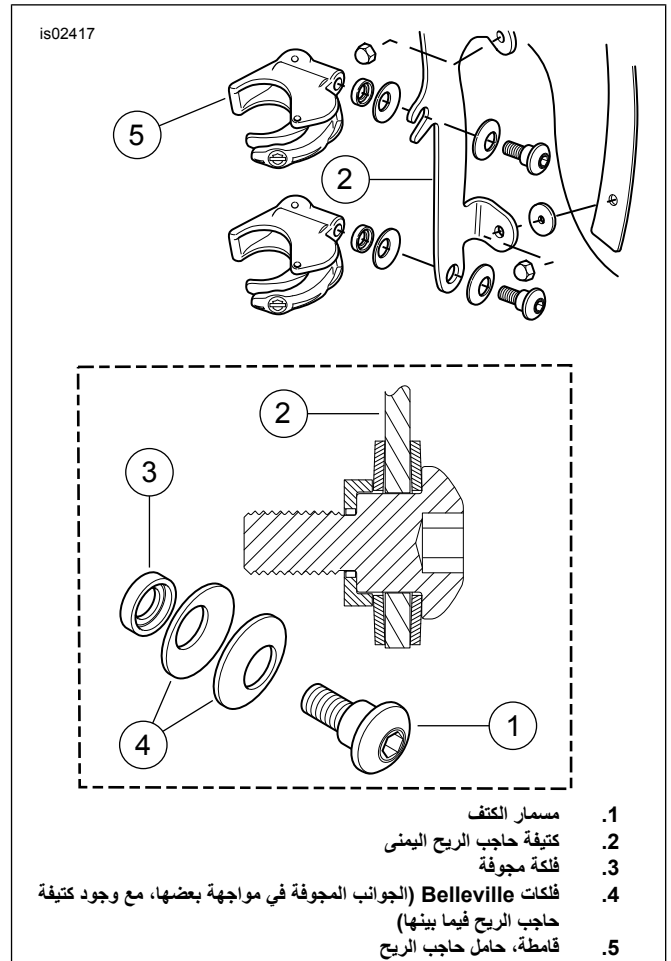
قد تتسبب انعكاسات أشعة الشمس، في بعض أوقات النهار، على التجويف الداخلي لحاجب ريح إلى تراكم حرارة زائدة على أجهزة القياس بالدراجة النارية. ولذلك، ينبغي توخي الحذر الشديد عند الركن. عند الركن في مواجهة أشعة الشمس، ضع جسمًا غير منفذ للأشعة على أجهزة القياس، أو اضبط حاجب الريح على وضع جنبه انعكاسات أشعة الشمس.

ملاحظة

تتطلب حاجبات الريح/حارفات الريح المصنوعة من البولي كربونات الاهتمام والرعاية المناسبين بصيانتها. وقد يؤدي عدم العناية بالبولى كربونات إلى تلف حاجب الريح/حارفات الريح. (e00483)

ملاحظة

استخدم منتجات Harley-Davidson الموصى بها فقط مع حاجبات الريح من Harley-Davidson. لا تستخدم المواد الكيماوية القاسية أو منتجات التغطية من الأمطار، التي قد تتسبب تلفًا في سطح حاجب الريح، مثل الاغبرار أو العتمة. (c00231)



الشكل 2. قامطة تركيب حاجب الريح

رَبِّ حاجب الريح

1. افتح جميع المشابك الأربعة. ضع حاجب الريح (بحيث يكون جانب المشبك بعيدًا عنك) على مقدمة الدراجة النارية.

ملاحظة

يتمتع حاجب الريح المصنوع من البولي كربونات بمرونة جيدة، ويمكن ثنيه لفرد القامطات بعيدًا عن المصباح الأمامي لتيسير التركيب بالدراجة النارية. توخّ الحذر حتى لا تخش القامطات مبيت المصباح الأمامي أثناء وضع حاجب الريح على أليات تمرير الشوكة.

2. باعد الرفرف الأمامي وقم بتوسيط حاجب الريح حول المصباح الأمامي وتثبيت المشابك على مزلق الشوكة.

3. ابدأ من الجانب السفلي (أي جانب) وبينما تكون مسامير الكتف مربوطة بقوة أكبر قليلاً، قم بتقريب كل قامطة وتدوين ملاحظة بالمحاذاة الذاتية مع أليات تمرير الشوكة ومع بعضها البعض.

ملاحظة

لا تربط مسامير الكتف بقوة عزم أكبر من الموصى بها. قد يؤدي الإفراط في إحكام الربط إلى التواء المشبك على منزلق الشوكة، وتحرير فك المشبك. قد يؤدي تحرير القامطة إلى عدم تحمل الحمل المسبق الموضع على آلية تمرير الشوكة والتسبب في فك حاجب الريح أثناء الاستخدام.

ملاحظة

لا تتجاوز قيمة العزم الموصى بها عند تركيب براغي التركيب. فقد يؤدي ذلك إلى تلف حاجب الريح. (a00385)

• لا تنظف في حرارة الشمس الساخنة أو في درجة حرارة مرتفعة.

• تؤدي مساحيق التنظيف أو المنظفات القلوية أو الكاشطة إلى تلف حاجب الريح.

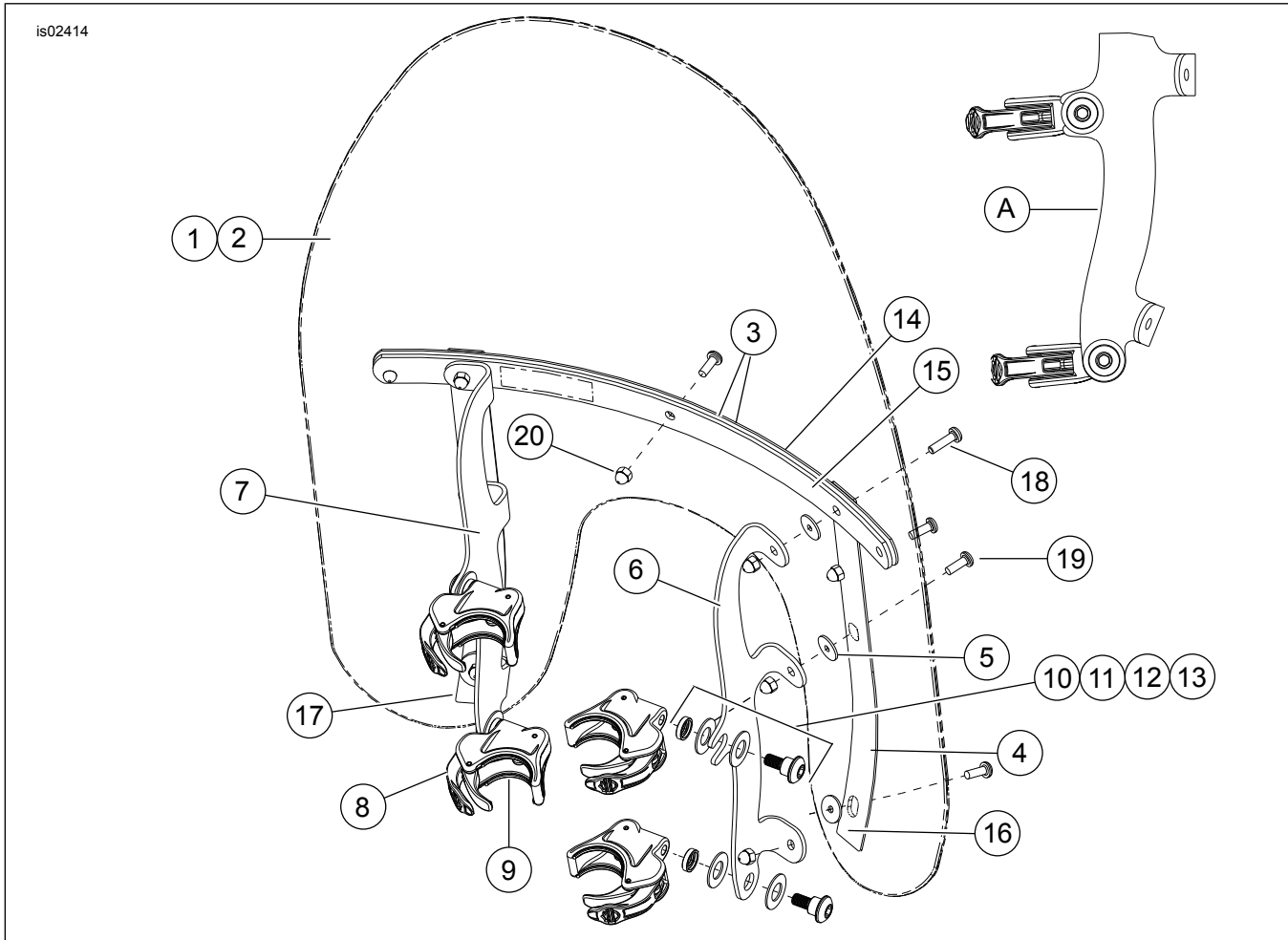
• لا تحك حاجب الريح بشفرة حلاقة أو غيرها من الأدوات الحادة، لأن ذلك يتسبب في حدوث تلف دائم به.

ملاحظة

تؤدي تغطية حاجب الريح بقطعة قماش نظيفة ومبللة لمدة 15 دقيقة تقريبًا قبل الغسيل إزالة الحشرات الملتصقة بسهولة.

المنتج Windshield Water Repellent Treatment من Harley-Davidson
(الجزء رقم 01-99841) معتمد للاستخدام مع حاجب ريح Harley-Davidson
المصنوع من البولي كربونات.

محتويات مجموعة الأدوات



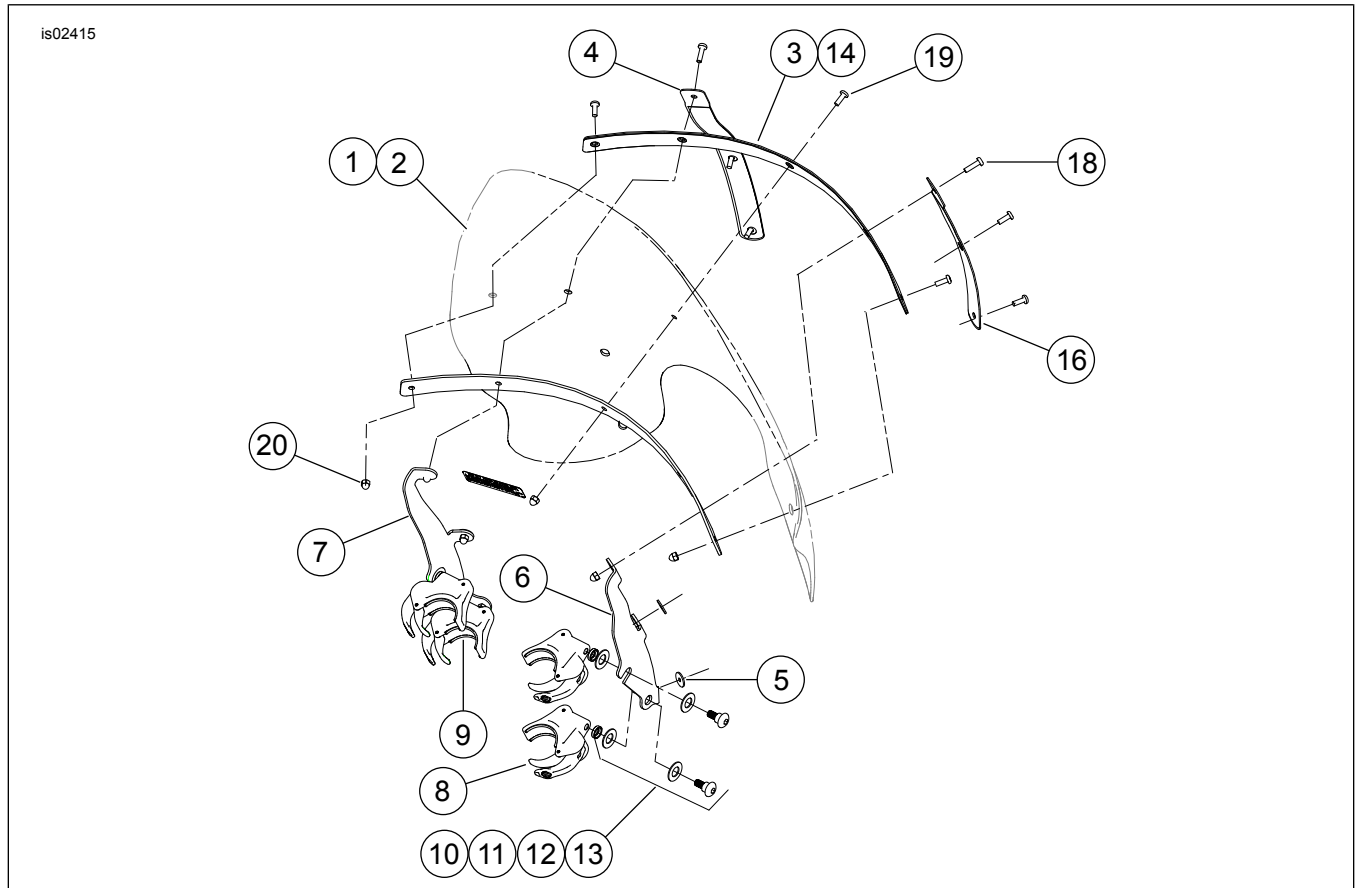
الشكل 3. محتويات المجموعة: أطقم التحرير السريع المُحكمة لحاجب الريح (06-58387، 06-06-58444-58413، 06-58346، 06-58347، 06-58348)

الجدول 2. محتويات المجموعة: أطقم التحرير السريع المُحكمة لحاجب الريح (06-58387، 06-06-58444-58413، 06-58346، 06-58347، 06-58348)

رقم الجزء	الوصف (الكمية)	العنصر	رقم الجزء	الوصف (الكمية)	العنصر
04-58790	مجموعة أدوات صيانة حاجب الريح (تتضمن العناصر من 2 إلى 5)	10		مجموعة أدوات صيانة حاجب الريح (تتضمن العناصر من 11 إلى 13)	1
لا يُباع	برغي الكتف، رأس على شكل زر	11	96-58061	محكم، ارتفاع قياسي، شفاف	
لا يُباع	المبادع، فلكة مجوفة	12	99-58625	محكم، ارتفاع قياسي، دخاني	
لا يُباع	فلكة (2 Belleville)	13	96-58103	تصميم صغير محكم، دخاني	
A78-58051	حمالة، أفقية، خارجية	14	لا يُباع	حاجب الريح	2
A78-58050	حمالة، أفقية، داخلية	15	78-58052	شريط، أفقي (2)	3
A75-58406	دعامة، راسية، الجانب الأيمن	16	77-58417	شريط، رأسي (2)	4
A75-58408	دعامة، راسية، الجانب الأيسر	17	96-58152	فلكة، مطاطية، سوداء (6)	5
2452	برغي، رأس على شكل زر، Torx، مع رقعة قفل، #12-13/16'24 x بوصة (2)	18	06-58782	كثيفة FXD، حامل حاجب الريح، الأيمن	6
A2921	برغي، رأس على شكل زر، Torx، مع رقعة قفل، #12-5/8'24 x بوصة (7)	19	06-58786	كثيفة FXD، حامل حاجب الريح، الأيمن	
7651	صامولة مخروطية، #12-24 (كروم) (9)	20	06-58784	كثيفة FXD، حامل حاجب الريح، الأيسر	7
	منظر جانبي للقامطات المركبة بالكثيفة	A	06-58787	كثيفة FXD، حامل حاجب الريح، الأيسر	

الجدول 2. محتويات المجموعة: أطقم التحرير السريع المُحكمة لحاجب الريح (06-58387، 06-58444-58413، 06-58346، 06-58347، 06-58348)

العنصر	الوصف (الكمية)	رقم الجزء	العنصر	الوصف (الكمية)	رقم الجزء
8	مجموعة القامطة، أقل تحرير للأدوات (4)	57400467			
9	الحشية (8، 2 لكل قامطة)	57197-05			



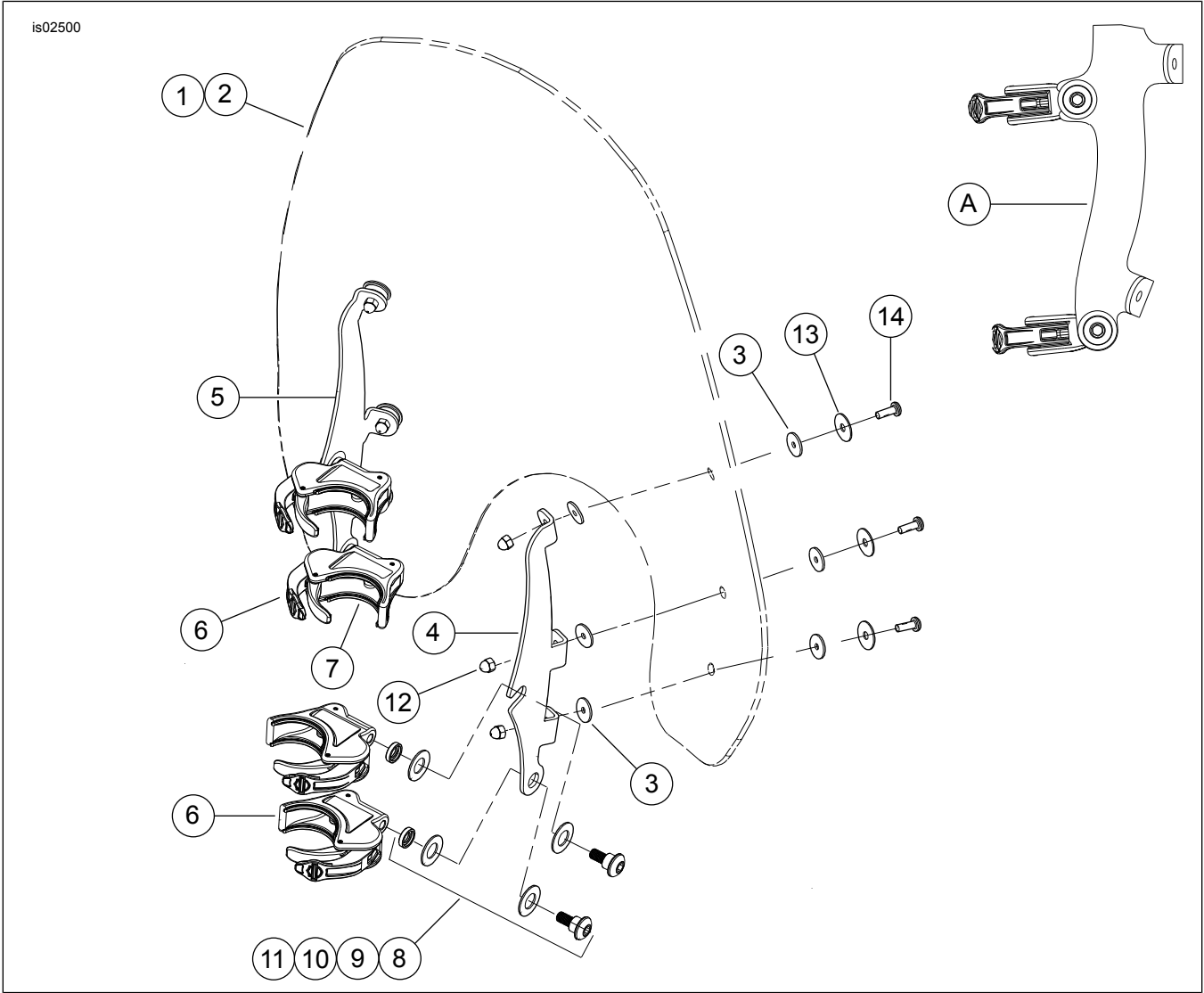
الشكل 4. محتويات المجموعة: أطقم التحرير السريع لحاجب الريح بموديلات (57015-06، 57016-06) (Touring)

الجدول 3. محتويات المجموعة: أطقم التحرير السريع لحاجب الريح بموديلات (57015-06، 57016-06) (Touring)

العنصر	الوصف (الكمية)	رقم الجزء	العنصر	الوصف (الكمية)	رقم الجزء
1	مجموعة أدوات صيانة حاجب الريح (تتضمن العناصر من 2 إلى 5)		11	برغي الكتف، رأس على شكل زر	
	Touring، شفاف	06-57024	12	المباعد، فلكة مجوفة	
	Touring، دخاني	06-57026	13	فلكة (2 Belleville)	
2	حاجب الريح		14	حمالة، أفقية، خارجية	
3	شريط أفقي (2)	96-58582	15	حمالة، أفقية، داخلية	
4	شريط رأسي (2)	06-57019	16	دعامة، رأسية، الجانب الأيمن	
5	فلكة، مطاطية، سوداء (4)	96-58152	17	دعامة، رأسية، الجانب الأيسر	
6	كثيفة، حامل حاجب الريح، الأيمن	06-57022	18	برغي، رأس على شكل زر، Torx، مع رقعة قفل، -#12، 2452	
7	كثيفة، حامل حاجب الريح، الأيسر	06-57023	19	برغي، رأس على شكل زر، Torx، مع رقعة قفل، -#12، A2921	
8	مجموعة القامطة، أقل تحرير للأدوات (4)	57400467	20	صامولة مخروطية، #12-24 (كروم) (9)	7651

الجدول 3. محتويات المجموعة: أطقم التحرير السريع لحاجب الريح بموديلات (57015-06، 57016-06) (Touring)

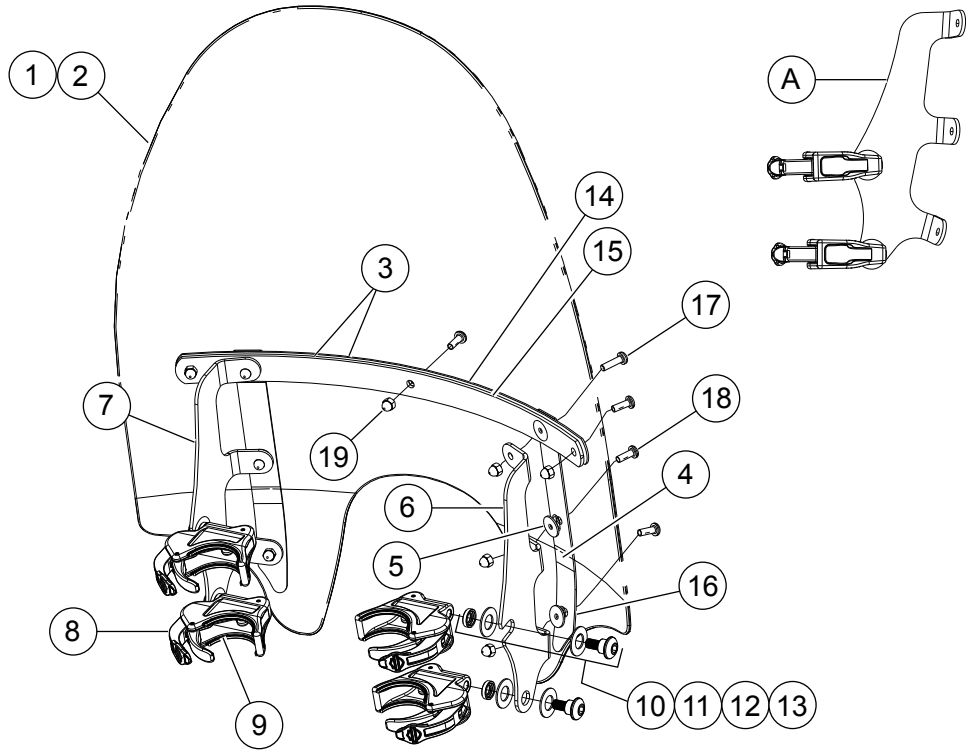
العنصر	الوصف (الكمية)	رقم الجزء	العنصر	الوصف (الكمية)	رقم الجزء
9	الحشية (8، 2 لكل قامطة)	57197-05	ملاحظة: قد يختلف شكل كتيفات تركيب حاجب الريح عن الشكل التوضيحي.	مجموعة أدوات المعدات، حامل حاجب الريح (4) (تتضمن العناصر من 11 إلى 13)	10
		04-58790			



الشكل 5. محتويات المجموعة: أطقم التحرير السريع لحاجب الريح بموديلات (57301-06، 57300-06) (Super Sport)

الجدول 4. محتويات المجموعة: أطقم التحرير السريع لحاجب الريح بموديلات (57301-06، 57300-06) (Super Sport)

العنصر	الوصف (الكمية)	رقم الجزء	العنصر	الوصف (الكمية)	رقم الجزء
1	مجموعة أدوات صيانة حاجب الريح، Super Sport (تتضمن العناصر من 2 إلى 3)	06-57302	8	مجموعة أدوات المعدات، حامل حاجب الريح (4) (تتضمن العناصر من 9 إلى 11)	04-58790
2	حاجب الريح	لا يُباع	9	برغي الكتف، رأس على شكل زر	لا يُباع
3	فلكة، مطاطية، سوداء (12)	96-58152	10	المباعد، فلكة مجوفة	لا يُباع
4	كتيفة FXD، حامل حاجب الريح، الأيمن	06-57304	11	فلكة (2 Belleville)	لا يُباع
5	كتيفة FXD، حامل حاجب الريح، الأيسر	06-57305	12	صامولة مخروطية، #12-24 (كروم) (6)	7651
6	مجموعة القامطة، أقل تحرير للادوات (4)	57400467	13	فلكة، فولاذ مقاوم للصدأ (6)	6914
7	الحشية (8، 2 لكل قامطة)	57197-05	14	البرغي (6)	A2921
			A	منظر جانبي للقامطات المركبة بالكتيفة	
				ملاحظة: قد يختلف شكل كتيفات تركيب حاجب الريح عن الشكل التوضيحي.	

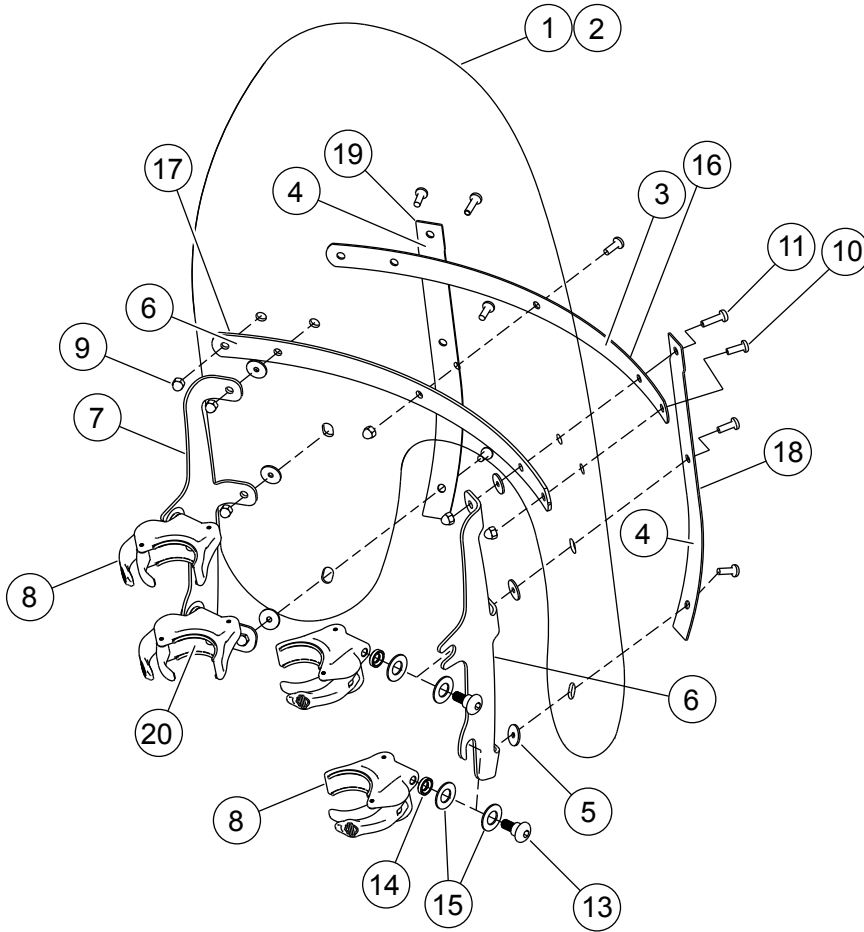


الشكل 6. محتويات المجموعة: أطقم التحرير السريع لحاجب الريح مع شق للمصابيح الإضافية (08-57609)

الجدول 5. محتويات المجموعة: أطقم التحرير السريع لحاجب الريح مع شق للمصابيح الإضافية (08-57609)

العنصر	الوصف (الكمية)	رقم الجزء	العنصر	الوصف (الكمية)	رقم الجزء
1	مجموعة أدوات صيانة حاجب الريح لموديلات FXD مع شق للمصابيح الملحقات (تتضمن العناصر من 2 إلى 5)	08-58774	11	برغي الكتف، رأس على شكل زر	لا تُباع بصورة مفردة
2	حاجب الريح		12	المبادئ، فلكة مجوفة	لا تُباع بصورة مفردة
3	شريط أفقي (2)	78-58052	13	فلكة (2) Belleville	لا تُباع بصورة مفردة
4	شريط رأسي (2)	08-58415	14	حمالة، أفقية، خارجية	A78-58051
5	فلكة، مطاطية، سوداء (6)	96-58152	15	حمالة، أفقية، داخلية	A78-58050
6	كثيافة FXD، حامل حاجب الريح، الأيمن	08-57602	16	الحمالة، رأسي (2)	08-57603
7	كثيافة FXD، حامل حاجب الريح، الأيسر	08-57601	17	برغي، رأس على شكل زر، مع رقعة قفل، 13/16#12-24 x بوصة (2)	2452
8	مجموعة القامطة، أقل تحرير للأدوات (4)	57400467	18	برغي، رأس على شكل زر، مع رقعة قفل، 5/8#12-24 x بوصة (7)	A2921
9	الحشية (8، 2 لكل قامطة)	57197-05	19	صامولة مخروطية، #12-24 (كروم) (9)	7651
10	مجموعة أدوات المعدات، حامل حاجب الريح (4) (تتضمن العناصر من 11 إلى 13)	04-58790			
A	منظر جانبي للقامطات المركبة بالكثيافة.				

ملاحظة: قد يختلف شكل كثيفات تركيب حاجب الريح عن الشكل التوضيحي.

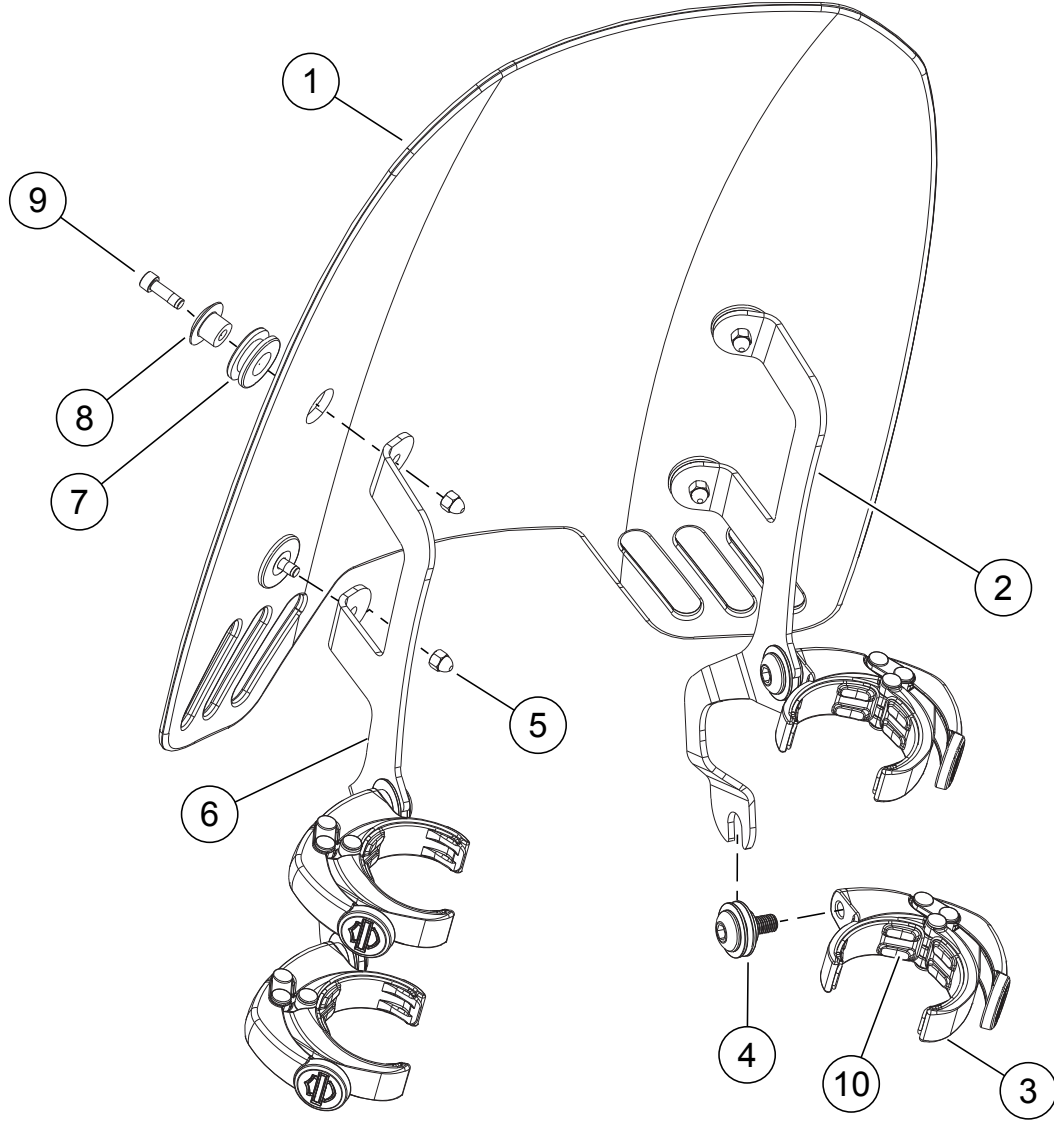


الشكل 7. محتويات المجموعة: أطقم التحرير السريع لحاجب الريح (08-57338، 08-57340، 09-58617، 09-58630)

الجدول 6. محتويات المجموعة: أطقم التحرير السريع لحاجب الريح (08-57338، 08-57340، 09-58617، 09-58630)

القطعة الرقم	الوصف (الكمية)	الغصن	القطعة الرقم	الوصف (الكمية)	الغصن
2452	برغي، رأس على شكل زر، Torx، مع رقعة قفل، #12-24، 13/16" بوصة (2)	11	08-57339	حاجب الريح، قياسي، شفاف، مصباح بلمبئين	1
04-58790	مجموعة أدوات المعدات، حامل حاجب الريح (4) (تتضمن العناصر من 13 إلى 15)	12	08-57341	حاجب الريح، تصميم صغير، دخاني، مصباح بلمبئين	2
لا يُباع	• برغي الكتف، رأس على شكل زر	13	78-58052	شريط، أفقي (2)	3
لا يُباع	• المبادع، فلكة مجوفة	14	77-58417	شريط، رأسي (2)	4
لا يُباع	• فلانة (2) (Belleville)	15	96-58152	فلانة، مطاطية، سوداء (4)	5
A78-58051 09-58069	حمالة، أفقية، خارجية حمالة، أفقية، سوداء، خارجية	16	58775-08 58662-09	كثيفة، حامل حاجب الريح، الأيمن، FXDF كثيفة، حامل حاجب الريح، أسود، الأيمن، FXDF	6
A78-58050 09-58068	حمالة، أفقية، داخلية حمالة، أفقية، سوداء، داخلية	17	08-58776 09-58667	كثيفة، حامل حاجب الريح، الأيسر، FXDF كثيفة، حامل حاجب الريح، أسود، الأيسر، FXDF	7
A75-58406 09-58045	دعامة، رأسية، الجانب الأيمن دعامة، رأسية، سوداء، الجانب الأيمن	18	57400467	مجموعة القامطة، أقل تحرير للادوات (4)	8
A75-58408 09-58046	دعامة، رأسية، الجانب الأيسر دعامة، رأسية، سوداء، الجانب الأيسر	19	7651	صامولة مخروطية، #12-24 (كروم) (9)	9
57197-05	الحشوية، (8، 2 لكل قامطة)	20	A2921	برغي، رأس على شكل زر، Torx، مع رقعة قفل، #12-24، 5/8" بوصة (7)	10

ملاحظة: قد يختلف شكل حاجب الريح عن الشكل التوضيحي.



الشكل 8. محتويات المجموعة: طقم التحرير السريع لحاجب الريح (57400361) - بموديل FXDRS

الجدول 7. محتويات المجموعة: طقم التحرير السريع لحاجب الريح (57400361) - بموديل FXDRS

رقم الجزء	الوصف (الكمية)	العنصر
57400394	حاجب الريح، 14 بوصة، دخاني فاتح	1
57300194	كثيفة، حامل حاجب الريح، اليمنى	2
57400470	التحرير السريع لمجموعة قامطات تركيب حاجب الريح (4)	3
12600267	مجموعة أدوات، معدات حامل حاجب الريح (4)	4
10400051	صامولة، مخروطية	5
57300195	كثيفة، حامل حاجب الريح، اليسرى	6
11564	عروة (4)	7
57400178	كثيفة، حارف الريح (4)	8
10200218	برغي، مقبس سداسي الأضلاع (4)	9
07-57299	الحشية، مشبك التحرير السريع (4)	10