



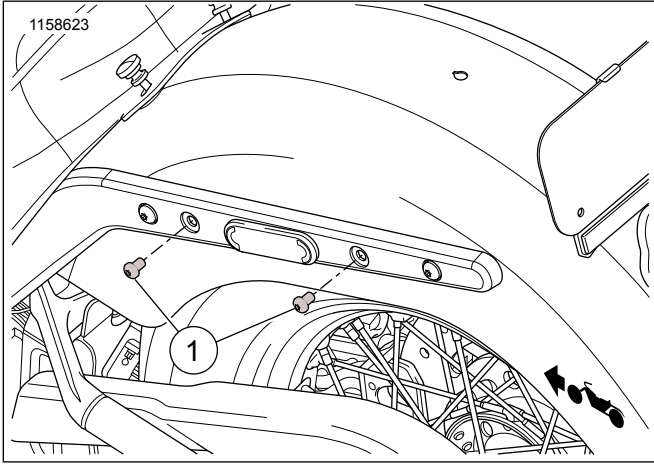
20-08-2018

الإرشادات



J06638

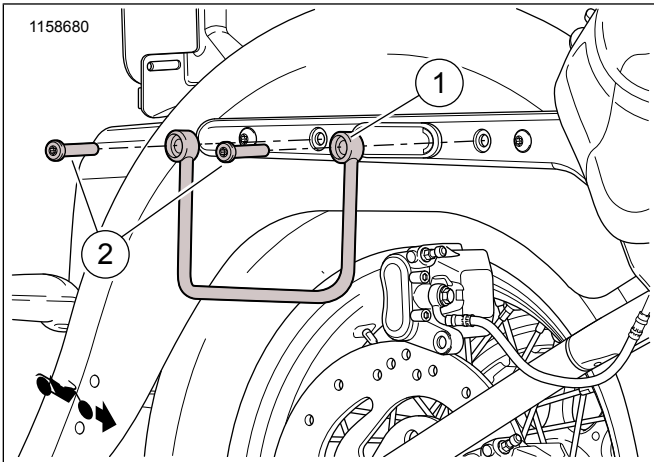
قضبان تدعيم الحقائب الجانبية



الشكل 1. إزالة البراغي - الرفرف الخلفي

3. الشكل 1 أزل البرغي الخلفي (1)، وضعه جانبًا.
4. الشكل 2 ركب دعامة الرفرف الخلفي لقضبان التدعيم (1) باستخدام البرغي (2) من مجموعة الأدوات.
5. أزل البرغي الأمامي، وضعه جانبًا.
6. الشكل 2 ركب دعامة الرفرف الأمامي لقضبان التدعيم (1) باستخدام البرغي (2) من مجموعة الأدوات.
7. اربط البرغيين. اربط.
عزم الدوران: 28-36 (21-27 ft-lbs) (N·m)
8. كرر الخطوات من 2 إلى 7 على الجانب الآخر من المركبة.

قطع غيار الخدمة



الشكل 2. قطع غيار الخدمة: قضبان تدعيم الحقائب الجانبية

عام

رقم المجموعة

90201777

الموديلات

للاطلاع على معلومات تركيب الموديل، راجع كتالوج بيع الأجزاء والملحقات بالتجزئة أو قسم الأجزاء والملحقات على الموقع www.harley-davidson.com (باللغة الإنجليزية فقط).

متطلبات التركيب

⚠ تحذير

تعتمد سلامة قائد الدراجة والراكب على تركيب هذا الطقم بشكل سليم. إذا لم تستطع القيام بهذا الإجراء، أو لم تكن لديك الأدوات المناسبة، فتفضل بزيارة وكيل Harley-Davidson لإجراء عملية التركيب. قد يؤدي تركيب هذا الطقم بشكل غير سليم إلى حدوث وفاة أو إصابة خطيرة. (b00308)

⚠ تحذير

لا تتخط سعة الوزن للحقيبة الجانبية. ضع أوزاناً متساوية في كل حقيبة. قد يتسبب الوزن الزائد في الحقائب الجانبية في فقدان السيطرة، الأمر الذي قد يؤدي إلى حدوث الوفاة أو التعرض لإصابات خطيرة. (a00383)

ملاحظة

لا تتجاوز سعة الحقيبة، حتى 4,5 (10 lb) (kg) من سعة القضيبي لكل جانب.

يمكن شراء مجموعة أدوات تغيير موقع المصباح الخلفي رقم 67800802 أو 67800830 بشكل منفصل.

محتويات المجموعة

راجع الشكل 2 و الجدول 1

التركيب

1. ركب مجموعة أدوات تغيير موقع المصباح الخلفي رقم 6780082 أو 67800830 قبل تركيب قضبان التدعيم. ثباع بشكل منفصل.

ملاحظة

أزل براغي الرفرف واحدًا تلو الآخر حتى لا تضيق لوحة الصواميل خلف دعامة الرفرف.

a. في حالة التركيب بدون رف مسند ظهر الراكب، اربط باستخدام براغ قصيرة.
اربط. 28-36 (21-27 ft-lbs) (N·m)

b. في حالة التركيب مع رف مسند ظهر الراكب، اربط باستخدام براغ طويلة وقضبان التركيب خارج نقاط تركيب مسند ظهر الراكب. اربط. 28-36 (21-27 ft-lbs)

2. الشكل 1 قم بفك براغي دعامة الرفرف (1).

الجدول 1. قطع غيار الخدمة: قضبان تدعيم الحقائب الجانبية

العنصر	الوصف (الكمية)	رقم الجزء
1	قضبان التدعيم، الجانب الأيسر	90201778
	قضبان التدعيم، الجانب الأيمن	90201779
2	برغي، مفتاح Torx، مع رقعة قفل، طويل (4)	10200033
	برغي، مفتاح Torx، مع رقعة قفل، قصير (4)	10200601