



24-01-2024





الإرشادات



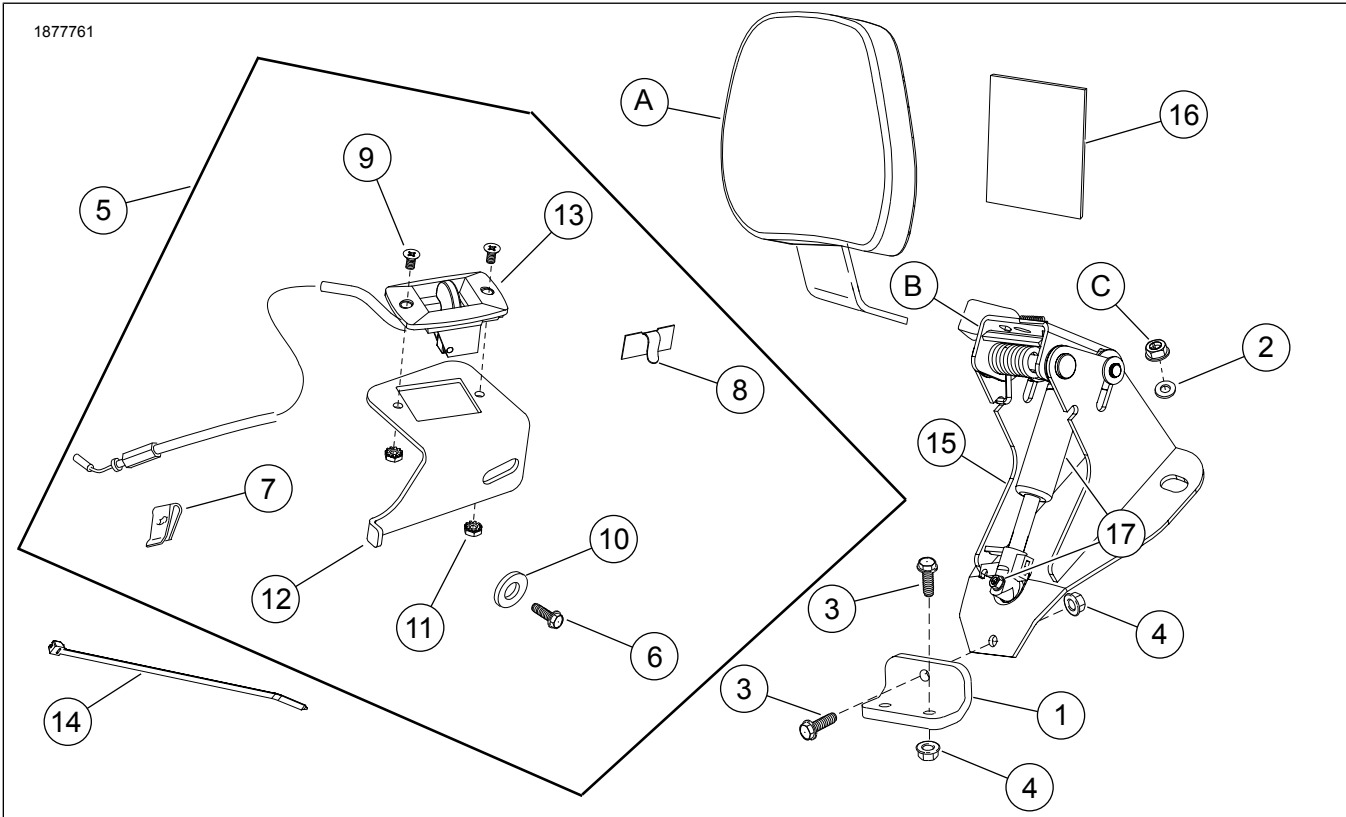
J04730

## مجموعة معدّات تركيب مسند الظهر القابل للتعديل لقائد دراجة FL

الجدول 1. معلومات عامة

مستوى المهارة <sup>(1)</sup>	الأدوات المقترحة	المجموعات
   	نظارات واقية، مفتاح الدوران	A09-52596
(1) إحكام الشد إلى قيمة عزم الدوران أو غيرها من الأدوات المتوسطة والتقنيات اللازمة		

## محتويات مجموعة الأدوات



الشكل 1. محتويات المجموعة: مجموعة معدّات تركيب مسند الظهر القابل للتعديل لقائد دراجة FL

الجدول 2. محتويات المجموعة: مجموعة معدات تركيب مسند الظهر القابل للتعديل لقائد دراجة FL

ملاحظات	قطعة رقم	الوصف	الكمية	العنصر	✓
	09-52590	كثيفة التركيب	1	1	<input type="checkbox"/>
	6223	فلكة	2	2	<input type="checkbox"/>
(N·m (6–8 ft-lbs 11–8	3574	البرغي	3	3	<input type="checkbox"/>
	7716	صامولة زنق، مشففة	3	4	<input type="checkbox"/>
	09-52365	مجموعة أدوات مقبض المشغل (تتضمن العناصر من 6 إلى 13)	1	5	<input type="checkbox"/>
(in-lbs N·m (45,1–54,9 6,2–5,1	3574	البرغي	1	6	<input type="checkbox"/>
	8108	صامولة المشبك	1	7	<input type="checkbox"/>
	10102	دليل الأسلاك	1	8	<input type="checkbox"/>
	2933	البرغي	2	9	<input type="checkbox"/>
	6036	فلكة	1	10	<input type="checkbox"/>
	7838	صامولة إحكام	2	11	<input type="checkbox"/>
	لا يُباع بشكل منفصل	مقبض كثيفة المشغل	1	12	<input type="checkbox"/>
	لا يُباع بشكل منفصل	مقبض المشغل مع كبله	1	13	<input type="checkbox"/>
	لا يُباع بشكل منفصل	شريط الكبل	1	14	<input type="checkbox"/>
	A01-52482	قاعدة تركيب مسند الظهر	1	15	<input type="checkbox"/>
	52300017	واقي المقعد، مبطن بلاصق 9 × 7.6 سم	1	16	<input type="checkbox"/>
	52300681	مجموعة أدوات نابض الغاز	1	17	<input type="checkbox"/>
العناصر واردة في النص ولكن غير مشمولة في المجموعة.					
	يُباع بشكل منفصل	بطانة مسند الظهر	1	A	<input checked="" type="checkbox"/>
	09-52342	مجموعة إصلاح الكثيفة المحورية (تتضمن الكثيفة المحورية والذراع والنابض والمعدات)	1	B	<input checked="" type="checkbox"/>
(N·m (5–8 ft-lbs 11–7		صامولة الدعامة	1	C	<input checked="" type="checkbox"/>

### متطلبات التركيب

#### ⚠ تحذير

تعتمد سلامة قائد الدراجة والراكب على تركيب هذا الطقم بشكل سليم. إذا لم تستطع القيام بهذا الإجراء، أو لم تكن لديك الأدوات المناسبة، فتفضل بزيارة وكيل Harley-Davidson لإجراء عملية التركيب. قد يؤدي تركيب هذا الطقم بشكل غير سليم إلى حدوث وفاة أو إصابة خطيرة. (b00308)

### الإزالة

1. أزل المقعد ومعدات الحصر. راجع دليل المالك.
2. فك غطاء الجانب الأيسر. راجع دليل المالك.
- a. انزع وحدة التحكم في الجسم (BCM) وعلبة BCM. راجع دليل المالك.

### ملاحظة

تحقق من أن كافة المحتويات موجودة في هذه العلبة قبل تثبيت عناصر من المركبة أو فكها.

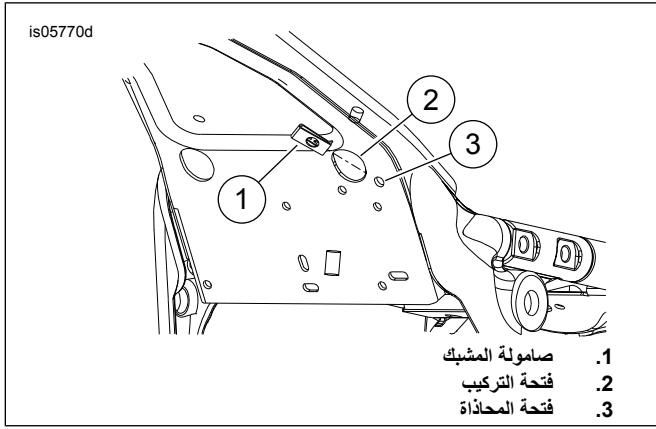
### عام

### الموديلات

للاطلاع على معلومات تركيب الموديل، يرجى مراجعة كتالوج بيع الأجزاء والملحقات بالتجزئة أو قسم الأجزاء والملحقات على الموقع [www.harley-davidson.com](http://www.harley-davidson.com) (باللغة الإنجليزية فقط).

تأكد من أنك تستخدم أحدث إصدار من ورقة التعليمات المتاحة على: [www.harley-davidson.com/isheets](http://www.harley-davidson.com/isheets)

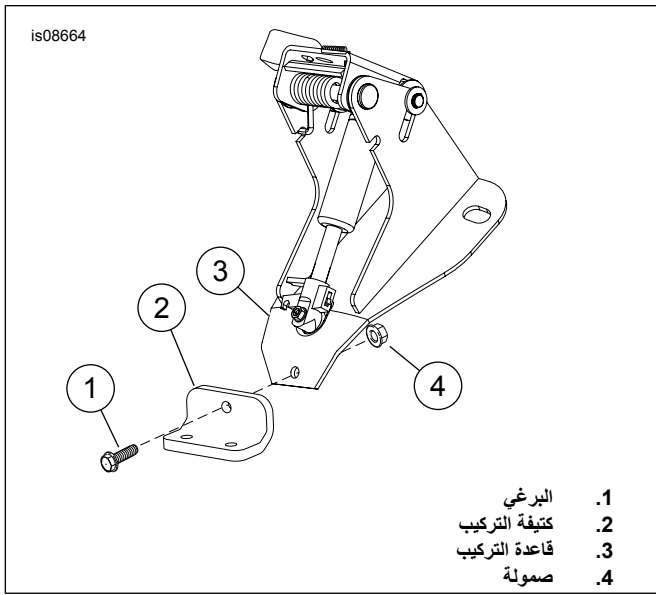
اتصل بمركز دعم العملاء لشركة Harley-Davidson على الرقم 1-800-258-2464 (من الولايات المتحدة فقط) أو على رقم 1-414-343-4056.



الشكل 4. تُثبَّت صامولة المشبك

3. راجع الشكل 5. ركب كتيفة التركيب (2) بقاعدة التركيب (3).

4. ركب البرغي (1) والصامولة (4) كما هو موضح. اترك المثبتات مرتخية.



الشكل 5. ركب الكتيفة

5. الشكل 2 اضبط قاعدة التثبيت فوق المسامير عديمة الرأس (2) والفلات البلاستيكية (3).

6. الشكل 6 اضبط كتيفة التركيب (1) في مكانها وركب البرغي والصواميل (2) كما هو مبين. اترك المثبتات مرتخية. تحقق من تحرك الموصل الكهربائي بحرية.

a. راجع الشكل 6 و الشكل 7. إذا كان الموصل الكهربائي (5) ملائمًا لقاعدة التثبيت (3)، حرك كتيفة التثبيت (1) إلى ما وراء قاعدة التثبيت (3).

b. ركب البرغي (1) والصامولة (4).

7. ركب الفلات (4) والصواميل (6). اربط.

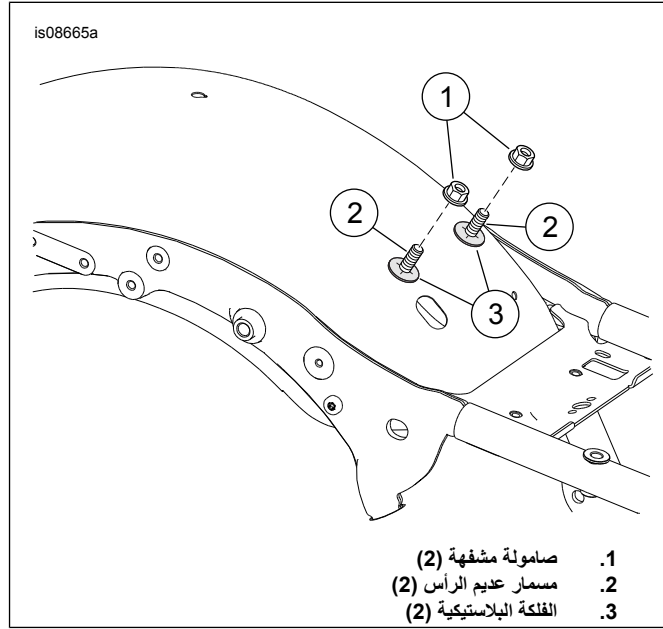
عزم الدوران: 7-11 (60-96 in-lbs)

8. أحكم تثبيت البرغي والصواميل (2). اربط.

عزم الدوران: 8-11 (6-8 ft-lbs)

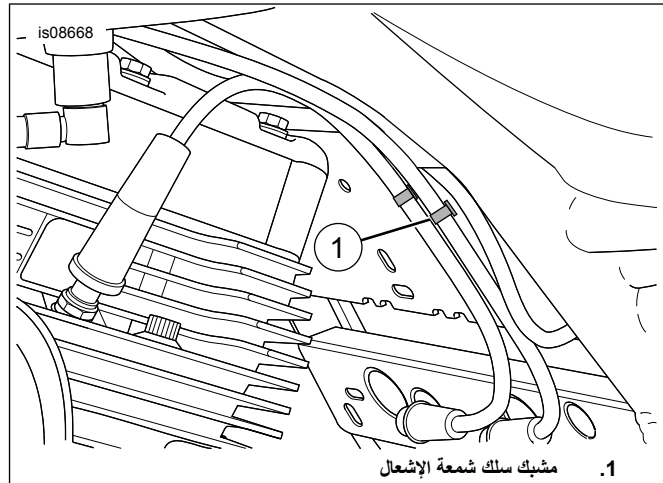
3. راجع الشكل 2. أزل الصواميل (1). اترك الفلات (3) والمسامير عديمة الرأس (2) في مكانها.

a. موديل CVO لعام 23.5 وما بعده و موديلات FLHX و FLTRX لعام 24 وما بعده: تخط خطوة التركيب 3.



الشكل 2. عذة التركيب

4. راجع الشكل 3. أزل مشبك سلك شمعة الإشعال (1).



الشكل 3. مشبك سلك شمعة الإشعال

5. الموديلات المزودة بحارقات هواء في منتصف الإطار: أزل معدات تركيب الجانب الأيسر العلوي.

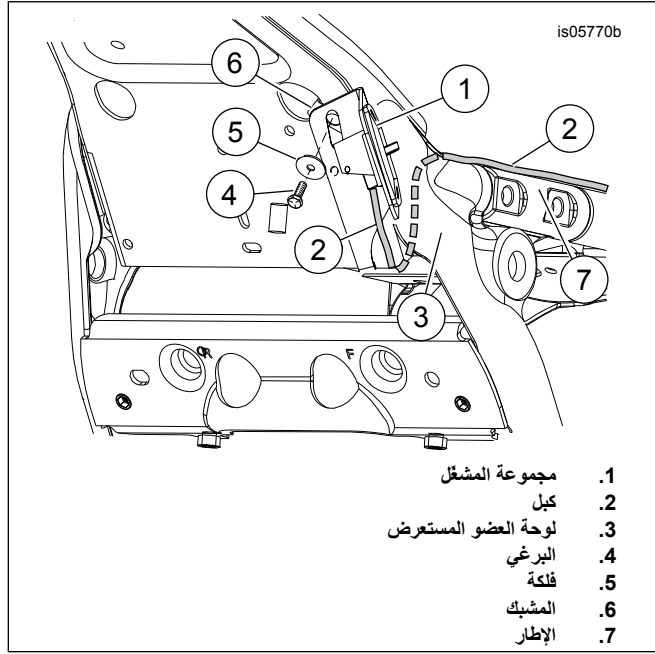
### تركيب

1. راجع الشكل 4. تُثبَّت صامولة المشبك (1) في فتحة التركيب (2).

2. حاذِ المشبك مع ثقب المحاذاة (3).

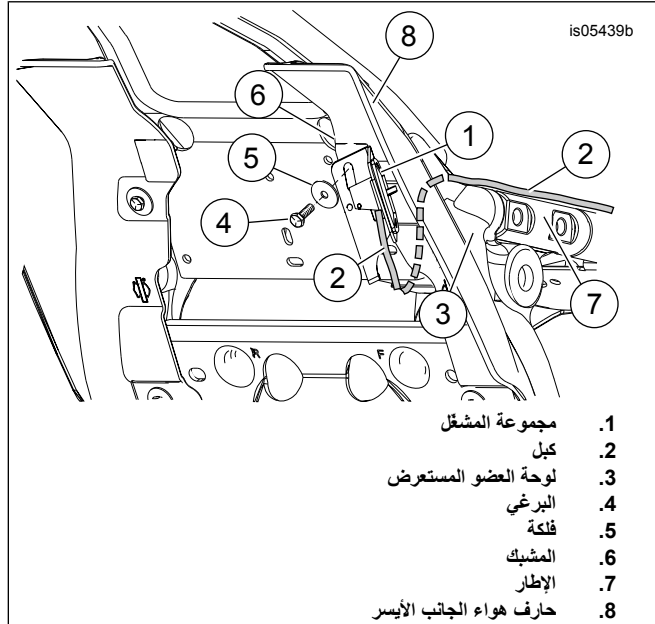
b. تحقق من تشدق العروة الخطافية/الملتوية للكتيفة مع لوحة العضو المستعرض.

c. أحكم التثبيت بالبرغي (4) والفلكة (5). اربط.  
عزم الدوران: 1, 2-5, 6, 2-55 (in-lbs N·m) البرغي



1. مجموعة المشغل
2. كبل
3. لوحة العضو المستعرض
4. البرغي
5. فلكة
6. المشبك
7. الإطار

الشكل 8. ركب مجموعة المشغل



1. مجموعة المشغل
2. كبل
3. لوحة العضو المستعرض
4. البرغي
5. فلكة
6. المشبك
7. الإطار
8. حارف هواء الجانب الأيسر

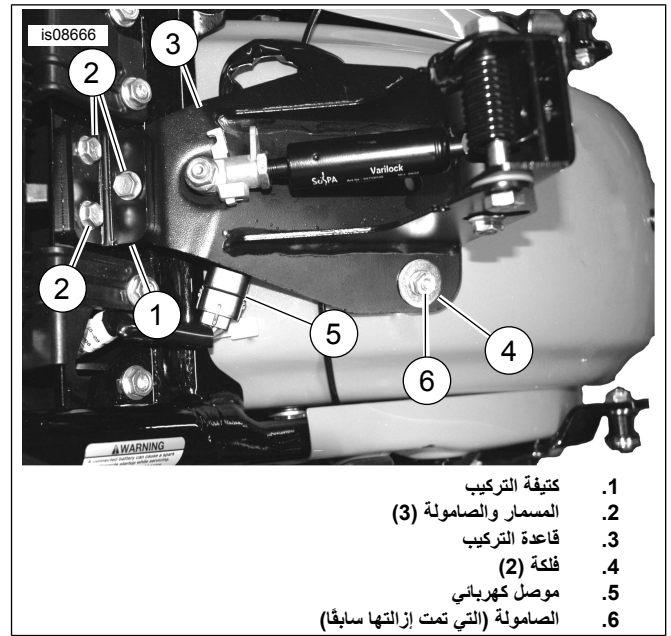
الشكل 9. تركيب مجموعة المشغل مع حارف الهواء في الإطار المتوسط

13. نظف منطقة على كتيفة مقبض الضبط في الموقع التقريبي حيثما تمت إزالة مشبك سلك شمعة الإشعال. استخدم محلولاً مكوناً من الكحول بنسبة 50% والماء بنسبة 50%.

14. راجع الشكل 1. ثبت دليل الأسلاك (8) في الكتيفة.

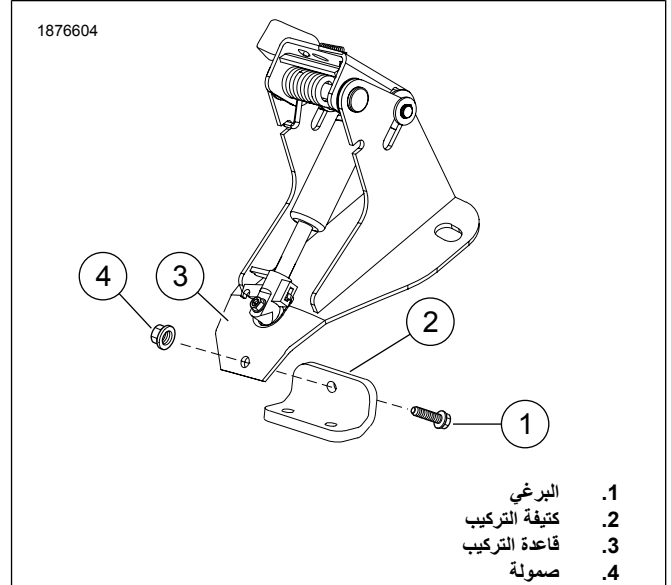
15. وجّه سلك شمعة الإشعال خلال المشبك.

16. اثن المشبك لتأمين تثبيت سلك شمعة الإشعال.



1. كتيفة التركيب
2. المسامير والصامولة (3)
3. قاعدة التركيب
4. فلكة (2)
5. موصل كهربائي
6. الصامولة (التي تمت إزالتها سابقاً)

الشكل 6. ركب كتيفة مسند الظهر



1. البرغي
2. كتيفة التركيب
3. قاعدة التركيب
4. صمولة

الشكل 7. خيار التركيب البديل لكتيفة التثبيت

9. راجع الشكل 1. ركب مقبض المشغل (13) مع توصيل الكابل بكتيفة مقبض المشغل (12) بحيث يكون اتجاه الكابل إلى أسفل عند تثبيته.

10. أحكم التثبيت باستخدام البراغي (9) والصواميل (11).

11. الموديلات غير المزودة بحارف هواء في منتصف الإطار: راجع الشكل 8.

a. حرك الجانب المسطح من مجموعة المشغل (1) خلف أسلاك شمعة الإشعال.

b. تحقق من تشدق العروة الخطافية/الملتوية للكتيفة مع لوحة العضو المستعرض.

c. أحكم التثبيت بالبرغي (4) والفلكة (5). اربط.

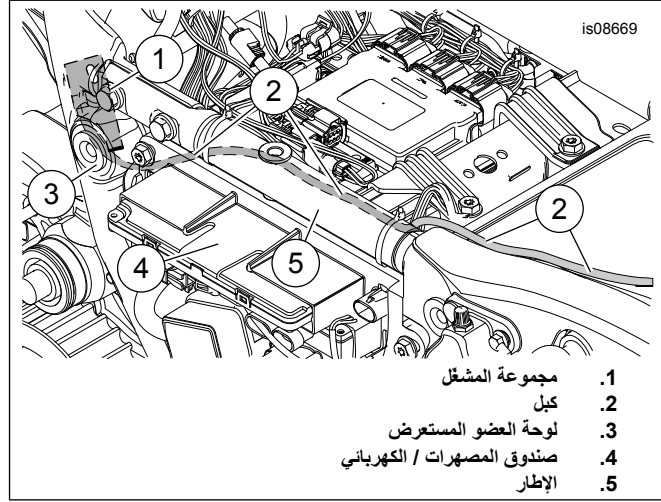
عزم الدوران: 1, 2-5, 6, 2-55 (in-lbs N·m) البرغي

12. الموديلات المزودة بحارف هواء في منتصف الإطار: راجع الشكل 9.

a. حرك الجانب المسطح من مجموعة المشغل (1) خلف أسلاك شمعة الإشعال.

17. راجع الشكل 10 . وجه الكابل (2) أسفل العضو المستعرض.

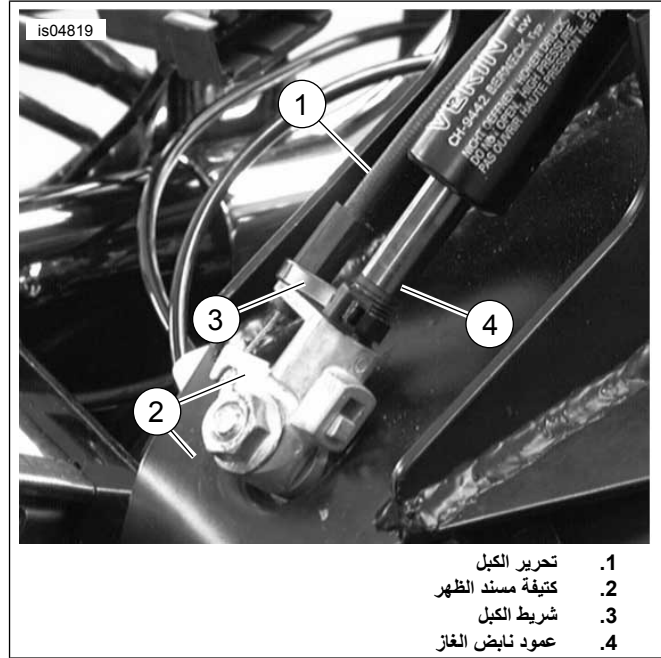
18. استمر في توجيه الكابل (2) بين صندوق المصهرات/الكهربائي (4) والإطار (5) إلى الجزء العلوي من الحاجز الخلفي وإلى كتيفة مسند الظهر.



الشكل 10. مسار الكابل

19. راجع الشكل 11 . تثبت كبل التحرير (1) إلى كتيفة تركيب مسند الظهر (2) كما هو موضح.

20. أحكم تثبيت الكبل بعناية إلى محور نابض الغاز (4) بواسطة شريط الكابلات المتوفر (3). لا تتبالغ في شد شريط الكبل.



الشكل 11. تركيب الكبل على كتيفة مسند الظهر

## تركيب واقي المقعد

### ملاحظة

الغرض من واقي المقعد منع التآكل المبكر بين آلية مسند الظهر والجانب السفلي من المقعد. إذا كان واقي المقعد منخفضاً جداً ضمن فتحة المقعد، فإن آلية مسند الظهر ستسد الطريق على الحافة العلوية لواقى المقعد عند دفع الآلية إلى الأمام، ما يصعب من عودة الواقى إلى الوضع القائم.

1. تثبت المقعد مؤقتاً إلى آلية مسند الظهر.

2. ثبت معدات تركيب المقعد دون شد.

3. ثبت مسند ظهر الراكب باتتباع التعليمات الواردة في قسم «تثبيت مسند الظهر».

4. راجع الشكل 1 . احصل على واقي المقعد (16).

5. ضع شريطاً لاصقاً على واقي المقعد بمثابة علامة لتحديد موضع واقي المقعد.

a. ضع الشريط اللاصق على الطرف الأملس وغير اللاصق من واقي المقعد.

b. مدّ الشريط اللاصق لمسافة 2 بوصة (5.1 سم) بعد جميع حواف الجزء الأضيق من واقي المقعد.

6. أدخل واقي المقعد من الأعلى بين فتحتي المقعد الأمامية والخلفية وآلية مسند الظهر وصولاً إلى الحافة الموضوع عليها الشريط اللاصق. تجنب لصق الواقى بالمقعد الآن.

7. راجع الشكل 14 . بوجود مسند الظهر والمقعد في مكانيهما، ادفع مسند الظهر إلى الموضع الأمامي الكامل (3). تضغط آلية مسند الظهر على الجانب السفلي من المقعد وعلى واقي المقعد المُدخل.

8. بعد دفع آلية مسند الظهر إلى الأمام تماماً، اضبط واقي المقعد بحيث تقع الحافة العلوية فوق الحافة الخلفية للآلية وجيب المقعد بـ 1/2 بوصة (13 ملم).

9. الصق الشريط اللاصق مؤقتاً إلى المقعد لتثبيت الموضع المحدد.

10. أبق واقي المقعد ملتصقاً في مكانه، وأزل المقعد واقلبه رأساً على عقب، وضعه على سطح أملس ونظيف.

11. ضع علامة أو استخدم وسيلة أخرى للإشارة إلى موضع حواف واقي المقعد على الجانب السفلي من المقعد.

12. أزل الواقى من المقعد وأزل الشريط اللاصق من الواقى.

13. راجع الشكل 12 . يرجى مراعاة شكل السطح الذي يغطيه واقي المقعد (2) وشكل الواقى بلطف بحيث يتناسب أكثر مع الخطوط الخارجية للمقعد (1).

### ملاحظة

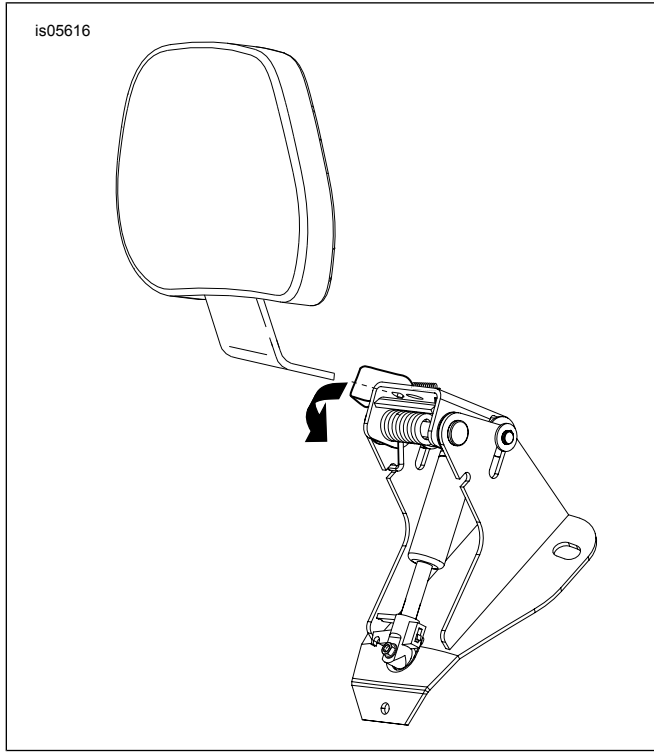
لمنع إعاقة مسند الظهر المُدخل للواقى أثناء تثبيت مسند الظهر، أدر الحافة العلوية لواقى المقعد قليلاً بحيث تقترب قدر الإمكان من الجزء المخصص للراكب الإضافي على المقعد.

14. يرجى مراعاة موضع واقي المقعد وتنظيف مساحة مربعة تساوي 10 سنتيمترات تقريباً من المقعد بالماء والصابون أو الكحول.

15. أزل البطانة اللاصقة من واقي المقعد وضع واقي المقعد على الموقع المقصود.

16. اضغط على منتصف واقي المقعد إلى الخارج لإزالة فقاعات الهواء المحتبسة بين الواقى والمقعد.

17. اترك المادة اللاصقة مدة 24 ساعة حتى تتجمد قبل أن تعرضها للرطوبة أو للحرارة المفرطة.



الشكل 13. تثبيت مسند الظهر

### التشغيل

#### ⚠ تحذير

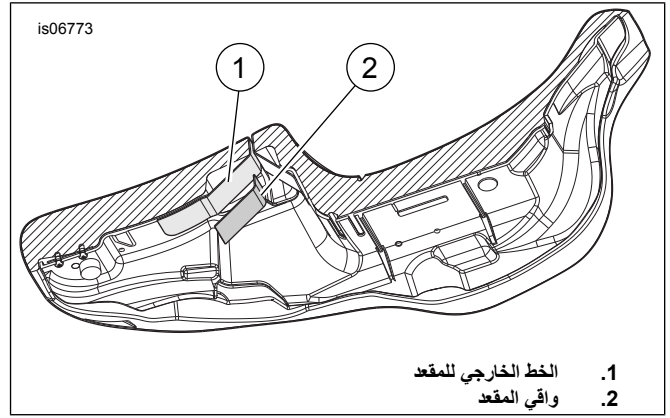
بعد تركيب مسند الظهر، اسحبه إلى أعلى للتحقق من تثبيته في موضعه. قد يتحرك مسند الظهر المنحل أثناء القيادة ويتسبب في فقد السيطرة، الأمر الذي قد يؤدي إلى حدوث الوفاة أو التعرض لإصابات خطيرة. (a00386)

1. راجع الشكل 14 . يستخدم مقبض التعديل لتحريك وسادة المسند الخلفي إلى الأمام والخلف.
2. لتعديل موضع وسادة مسند الظهر إلى الأمام أو الخلف (2)، ادفع المقبض.
3. يساعد إسناد ظهر الراكب على وسادة مسند الظهر إلى إرجاعها نحو الخلف.
4. ويؤدي إبعاد وزنه عن مسند الظهر أثناء دفع المقبض إلى انتقال مسند الظهر إلى الموضع الأمامي الأقصى.
5. ويؤدي تحرير المقبض إلى تثبيت مسند الظهر في مكانه.
6. لتعديل وسادة مسند الظهر إلى الأعلى أو الأسفل (1)، اسحب المقبض على الجزء الخلفي من الوسادة.

#### ملاحظة

توخّ الحذر عند دفع المقعد إلى الموضع الأمامي الأقصى (3). يمكن أن يمزق الدفع المفرط للمقعد إلى الأمام مادة المقعد.

7. حرّك مسند الظهر إلى الأعلى أو الأسفل نحو الموضع المطلوب ثم حرّره حين تصل الوسادة إلى موضعها المطلوب.
8. يمكن دفع وسادة مسند الظهر إلى الأمام في مواجهة المقعد (3) كما هو مبين لتسهيل الصعود على الدراجة والهبوط منها بدون تفعيل مقبض التحرير.



1. الخط الخارجي للمقعد
2. وافي المقعد

الشكل 12. الفتحة في الجانب السفلي من المقعد

### تركيب المقعد ووحدة BCM

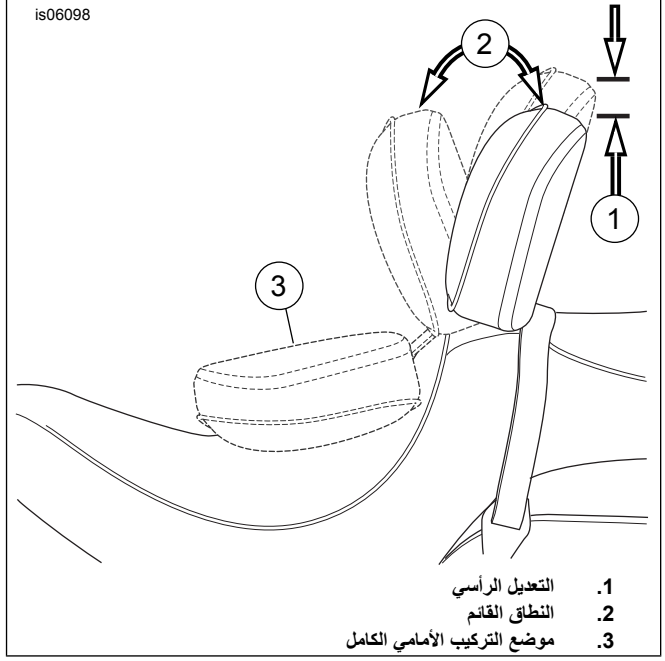
1. ركب غلبة BCM و BCM. راجع دليل المالك.
2. ركب المقعد وشريط الإمساك (في حال توفره) بالمعدات التي أزلتها مسبقًا.
3. بعد تركيب المقعد، اسحب المقعد لأعلى للتأكد من أنه ثابت. راجع دليل المالك.

### تركيب مسند الظهر

#### ⚠ تحذير

بعد تركيب مسند الظهر، اسحبه إلى أعلى للتحقق من تثبيته في موضعه. قد يتحرك مسند الظهر المنحل أثناء القيادة ويتسبب في فقد السيطرة، الأمر الذي قد يؤدي إلى حدوث الوفاة أو التعرض لإصابات خطيرة. (a00386)

1. راجع الشكل 13 . اضغط على الذراع الموجود على كتيفة مسند الظهر كما هو موضح.
2. أدخل مسند الظهر واضغط عليه برفق حتى يستقر في مكانه.



الشكل 14. مواضع مسند الظهر