



15-09-2023

الإرشادات



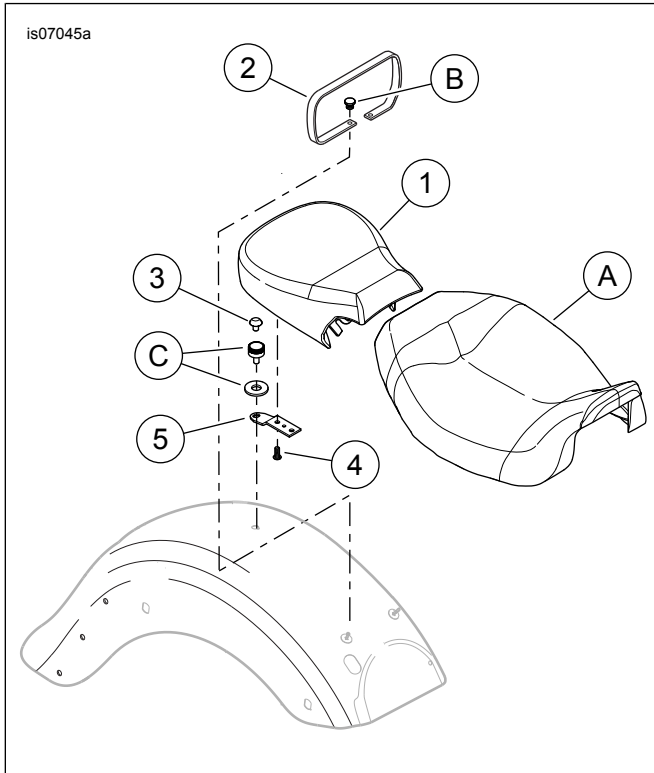
J05436

## مقعد TOURING الإضافي

### انزع المقعد الإضافي

1. راجع الشكل 1. انزع أدوات تريب المقعد (ج) من الجهة الخلفية للمقعد الإضافي.
2. اسحب المقعد الإضافي إلى الخلف لفصله من صواميل تثبيت المقعد.
3. عند الضرورة، انزع صواميل تثبيت المقعد (ب) والمقعد المفرد (أ). انزع حزام الشد (2).
4. ركب المقعد المفرد وصواميل تثبيت المقعد فوق المسامير. تحقق من دخول اللسان الموجود في مقدمة المقعد في الفتحة الموجودة في الهيكل. ارفع المقعد للتحقق من ثباته بإحكام.
5. غطِّ صواميل تثبيت المقعد بالشريط الجلدي الموجود في الجهة الخلفية من المقعد.
6. انزع الغطاء الكروم (4) من أسفل المقعد الإضافي. ركب الغطاء في فتحة تثبيت المقعد الإضافي الموجودة في الرفرف.

### قطع غيار الخدمة



الشكل 1. قطع غيار الخدمة: مقعد Touring الإضافي

عام

رقم المجموعة

52400141, 52400140, 52400040

الموديلات

للاطلاع على معلومات تركيب الموديل، راجع كتالوج بيع قطع الغيار والملحقات بالتجزئة أو قسم قطع الغيار والملحقات على الموقع [www.harley-davidson.com](http://www.harley-davidson.com) (باللغة الإنجليزية فقط).

#### ⚠ تحذير

لا تتركب أطقم التثبيت هذه في الدراجات النارية غير المزودة بشريط إمساك مناسب ودواسات قدم للركاب. في حالة عدم تركيب دواسات القدم وشريط الإمساك، قد يسقط الراكب من الدراجة النارية المتحركة أو يصطدم بالمشغل، مما يؤدي إلى فقدان السيطرة وحدوث وفاة أو إصابة. (b00410)

#### ⚠ تحذير

تعتمد سلامة قائد الدراجة والراكب على تركيب هذا الطقم بشكل سليم. إذا لم تستطع القيام بهذا الإجراء، أو لم تكن لديك الأدوات المناسبة، فتفضل بزيارة وكيل Harley-Davidson لإجراء عملية التركيب. قد يؤدي تركيب هذا الطقم بشكل غير سليم إلى حدوث وفاة أو إصابة خطيرة. (b00308)

### محتويات المجموعة

راجع الشكل 1 و الجدول 1.

### التركيب:

### تركيب المقعد الإضافي.

1. راجع الشكل 1. انزع صواميل التثبيت (ب) والمقعد المفرد (أ) في حال كانوا قد تم تركيبهم.
2. ركب حزام الشد (2) على المسامير التي خلعت منها صواميل التثبيت.
3. ركب المقعد المفرد (أ) وصواميل تثبيت المقعد (ب) فوق أحزمة الشد.
4. ركب مقعد touring الإضافي من خلال حزام الشد (2) في صواميل تثبيت المقعد:
  - a. ادفع الفتحيتين الموجودتين في قاعدة المقعد الإضافي إلى داخل الحزوز الموجودة على صواميل تثبيت المقعد.
  - b. تحقق من تعاقب اللسان الموجود في الجهة الأمامية للمقعد مع الفتحة.

#### ملاحظة

في حالة عدم توفر أدوات تثبيت المقعد الأصلية، تتوفر مجموعة أدوات المقعد القابلة للتركيب (القطعة رقم A97-51676) للشراء بشكل منفصل.

5. أحكم تثبيت الجزء الخلفي من المقعد الإضافي الرفرف باستخدام أدوات تثبيت المقعد (ج) من المقعد المزود الأصلي. ارفع المقعد للتحقق من ثباته بإحكام.

الجدول 1. قطع غيار الخدمة

العنصر	الوصف (الكمية)	رقم الجزء
1	المقعد الإضافي	لا يُباع بشكل منفصل
2	حزام الشد (لمجموعة الأدوات (52400040)	52400027
	حزام الشد (لمجموعة الأدوات (52400140)	52400036
	حزام الشد (لمجموعة الأدوات (52400141)	52400035
3	غطاء، بلاستيك (كروم)	762
4	برغي، (2 TORX)	941
5	كثيفة، تثبيت المقعد	51652-97A
العناصر الواردة في النص، وليست متضمنة في المجموعة.		
A	المقعد المفرد	
B	صامولة تثبيت المقعد (2)	3633
C	ادوات تثبيت المقعد	A97-51676