



22-06-2021

الإرشادات



94100115

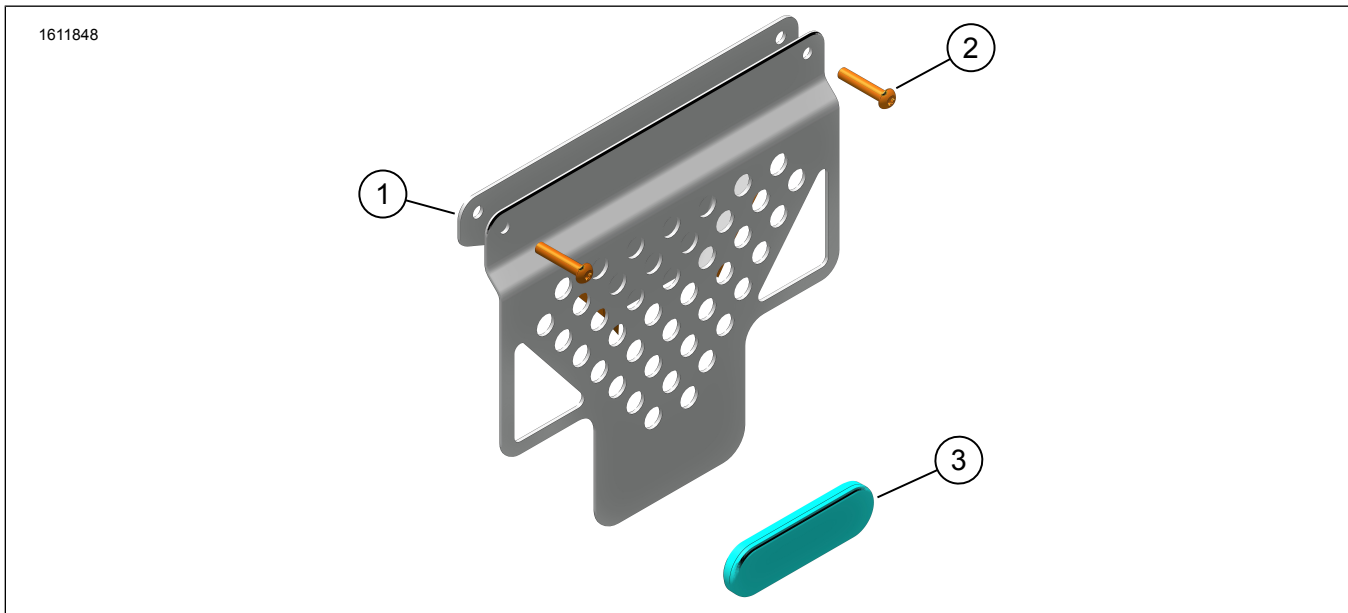
الحقائب الجانبية الطرية

معلومات عامة

الجدول 1. معلومات عامة

المجموعات	الأدوات المقترحة	مستوى المهارة ⁽¹⁾
90202107	نظارات واقية، مفتاح الدوران	
(1) إحكام الشد إلى قيمة عزم الدوران أو غيرها من الأدوات المتوسطة والتقنيات اللازمة		

محتويات مجموعة الأدوات



الشكل 1. محتويات المجموعة: الحقائب الجانبية الطرية

الجدول 2. محتويات المجموعة: الحقائب الجانبية الطرية

ملاحظات	رقم قطعة	الوصف	الكمية	العنصر	✓
	67900650	كثيفة التدعيم، الحقيبة الجانبية	2	1	<input type="checkbox"/>
	10201320	برغي، رأس كروي، M6	4	2	<input type="checkbox"/>
	A67900205	عاكس، أحمر	2	3	<input type="checkbox"/>
غير موضحة في الصورة	90202251	الحقيبة الجانبية الطرية	2	4	<input type="checkbox"/>

اتصل بمركز دعم العملاء لشركة Harley-Davidson على الرقم 1-800-258-2464 (من الولايات المتحدة فقط) أو على رقم 1-414-343-4056.

متطلبات التركيب

⚠ تحذير

تعتمد سلامة قائد الدراجة والراكب على تركيب هذا الطقم بشكل سليم. إذا لم تستطع القيام بهذا الإجراء، أو لم تكن لديك الأدوات المناسبة، فتفضل بزيارة وكيل Harley-Davidson لإجراء عملية التركيب. قد يؤدي تركيب هذا الطقم بشكل غير سليم إلى حدوث وفاة أو إصابة خطيرة. (b00308)

للحصول على معلومات ملاءمة الموديل، راجع قطع الغيار والملحقات (P&A) كتالوج البيع بالتجزئة لقطع الغيار والملحقات أو قسم قطع الغيار والملحقات في www.harley-davidson.com.

تأكد من استخدامك للإصدار الأحدث من كشف التعليمات. ويتوافر في: h-d.com/isheets

هذه العناصر متوفرة لدى وكيل Harley-Davidson المحلي.

- مطلوب عملية شراء منفصلة لمجموعة تركيب الحقيبة الجانبية (قطعة رقم 90202087) من أجل هذا التثبيت.

الإعداد

ملاحظة

الشكل 2 صواميل لوحة المزلاج (3) (قطعة رقم 10100152) من مجموعة أدوات تركيب الحقيبة الجانبية.

1. أزل أي حوامل تركيب، ولوحات مزليج، ومعدّات تستخدم لتركيب أمتعة ألومنيوم.

a. احتفظ بصواميل لوحة المزلاج لاستخدامها لاحقاً.

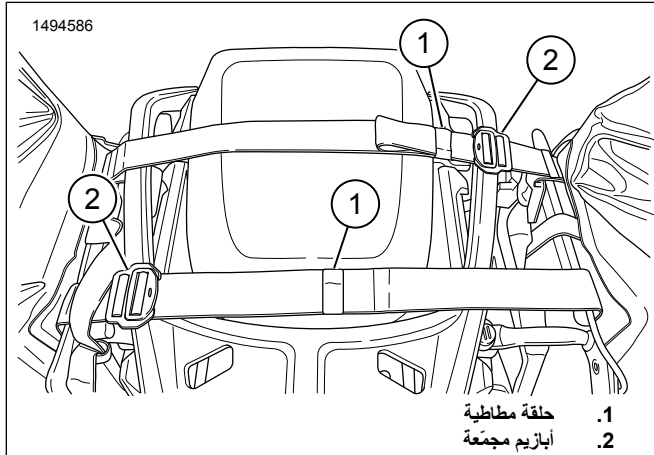
تركيب

1. الشكل 2 تُثبت كتيفة تدعيم الحقيبة الجانبية (1) إلى إطار تدعيم الحقيبة الجانبية.

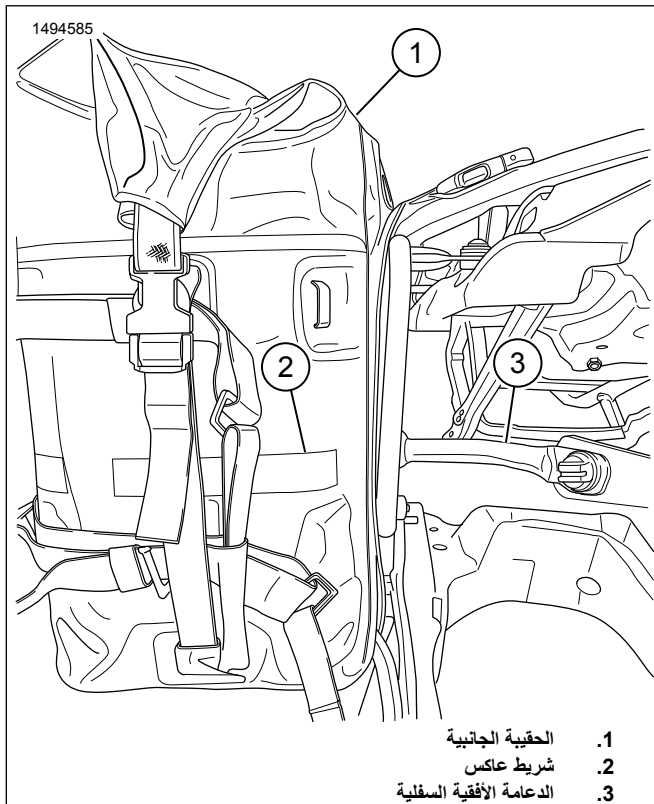
2. تُثبت البراغي (2) وصواميل صفيحة المزلاج (3). براغ مشدودة.

عزم الدوران: 9,5 (7 ft-lbs) (N·m) برغي كتيفة التدعيم

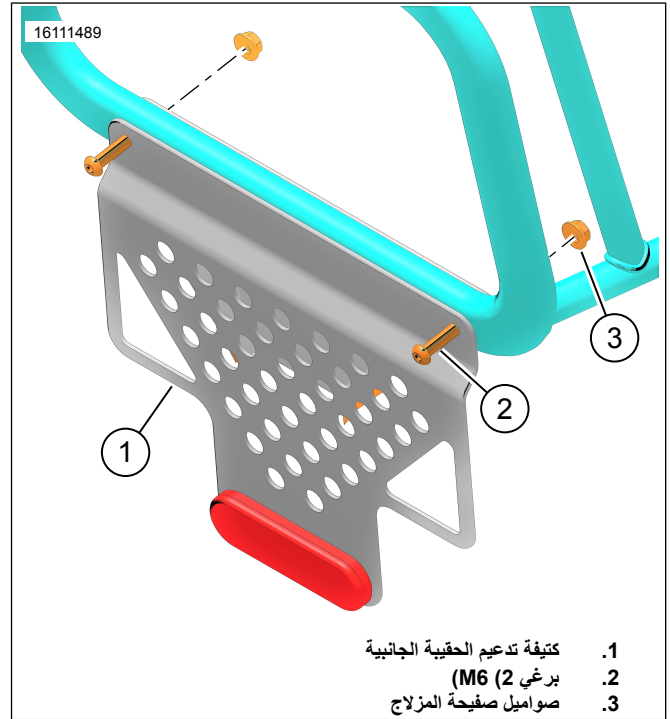
3. كرّر الإجراء على الجانب المقابل.



الشكل 3. أشرطة عبر المقعد الإضافي



الشكل 4. تركيب الحقيبة الجانبية



1. كتيفة تدعيم الحقيبة الجانبية

2. برغي (2) (M6)

3. صواميل صفيحة المزلاج

الشكل 2. كتائف التركيب

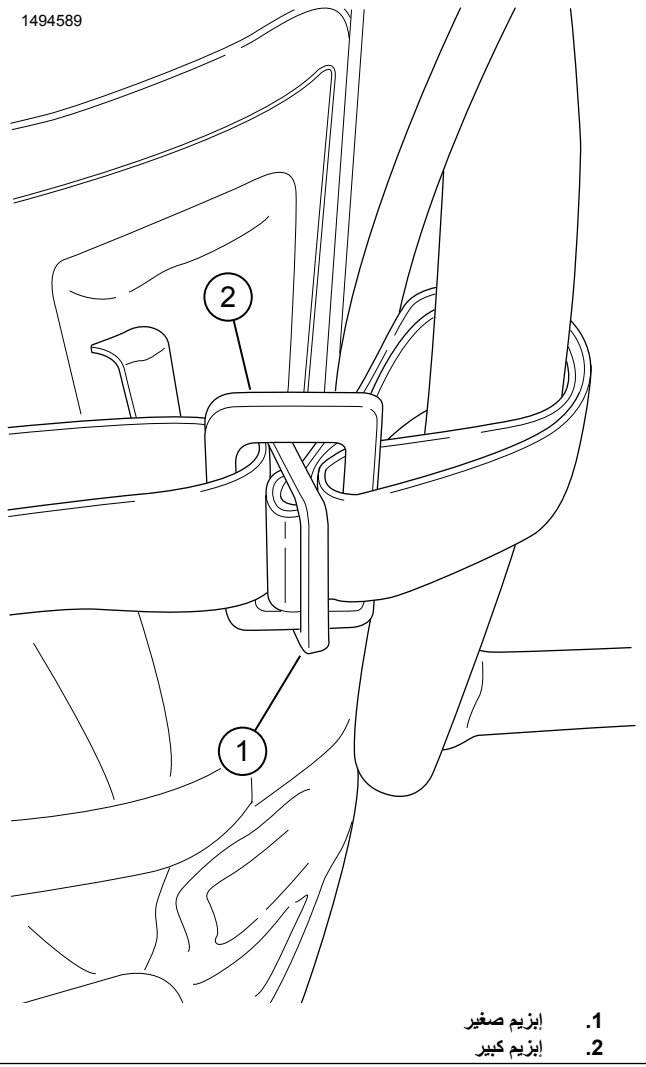
4. الشكل 3 ركب الحقائب الجانبية على المركبة بواسطة الأشرطة المتصلة فوق المقعد الإضافي الخلفي.

5. الشكل 4 حاذ الشريط العاكس (2) على الحقيبة الجانبية مع الدعامة الأفقية السفلية (3). اضبط الأشرطة حسب الحاجة.

ملاحظة

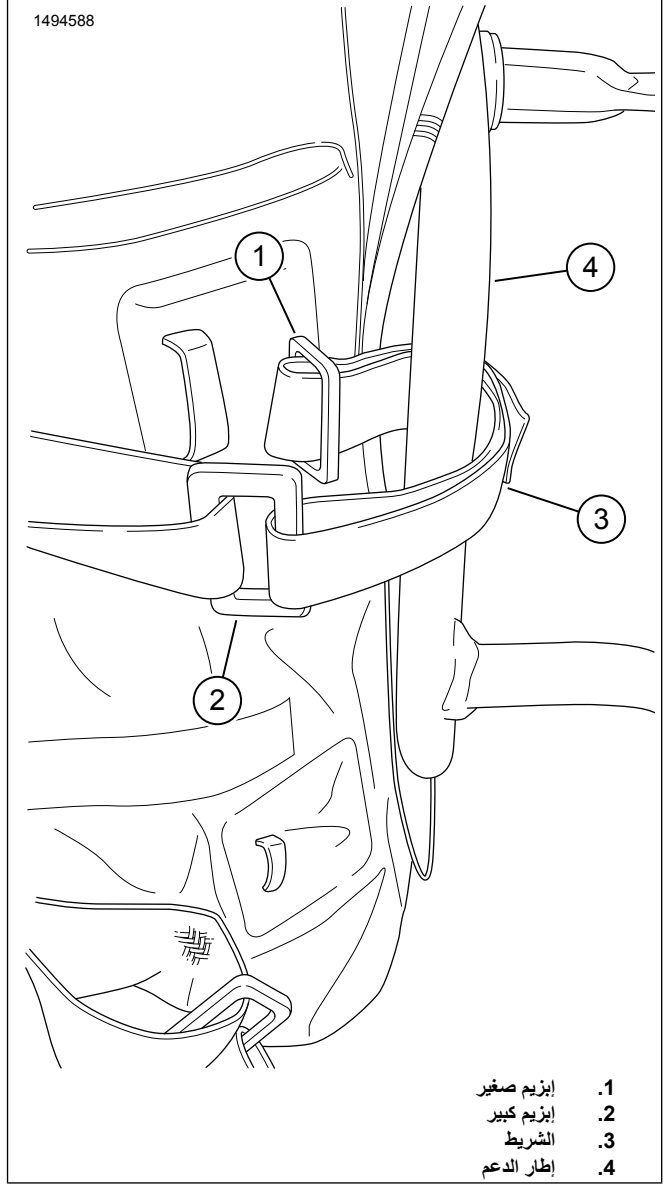
يجب الحفاظ على ارتفاع الحقيبة الورقية من أجل تقليل احتمالية ملامسة الحقيبة الجانبية للأرض أثناء الانعطاف بالحد الأقصى لزاوية الميل.

6. الشكل 3 ضع الأشرطة الزائدة في حلقات مطاطية (1).



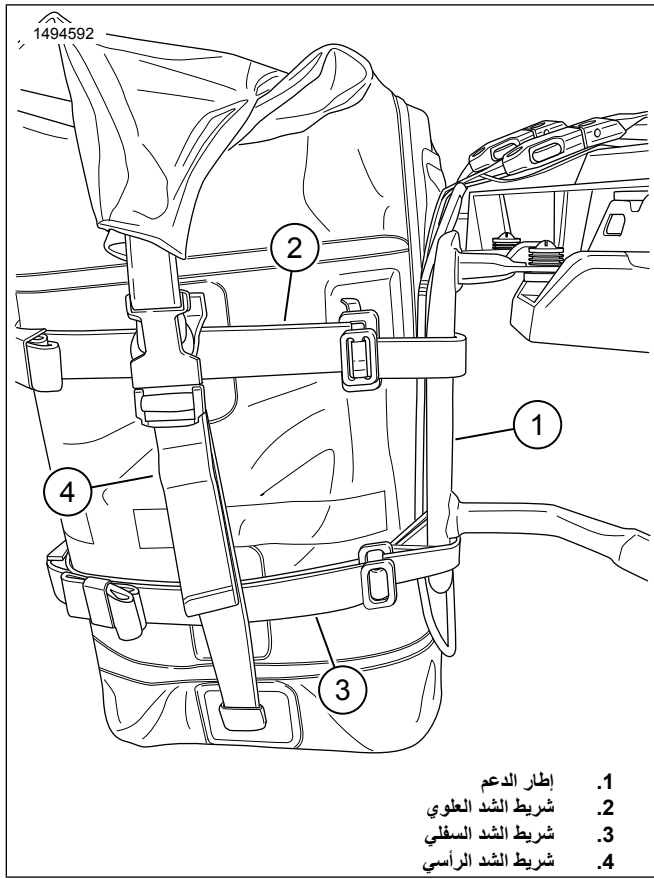
- .1 إبزيم صغير
.2 إبزيم كبير

الشكل 6. عملية ربط شريط الشد 2

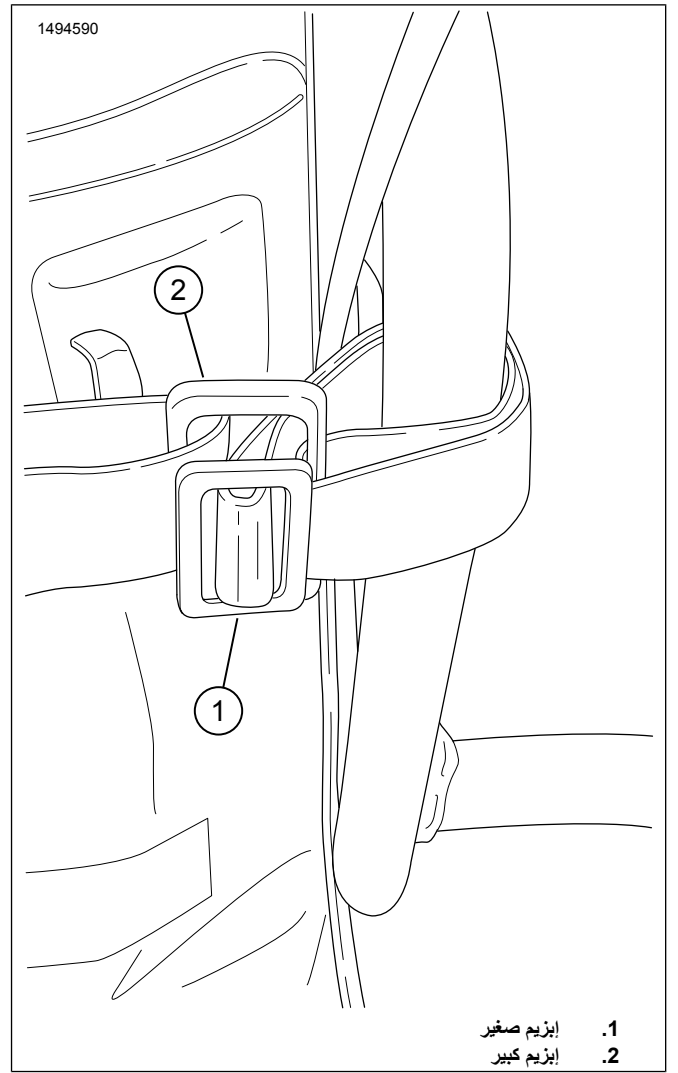


- .1 إبزيم صغير
.2 إبزيم كبير
.3 الشريط
.4 إطار الدعم

الشكل 5. عملية ربط شريط الشد 1



الشكل 8. شد جميع الأشرطة



الشكل 7. عملية ربط شريط الشد 3