



## КОМПЛЕКТ ЩИФТ ЗА СКОРОСТЕН ЛОСТ

### ОБЩИ

#### Номер на комплект

33946-05, 33600008, 33600075, 33600154, 33600256, 33600257, 33600295, 33600303, 33600357

#### Модели

За информация за съвместимост с модели вижте каталога за части и аксесоари или раздела Части и аксесоари на [www.harley-davidson.com](http://www.harley-davidson.com) (само на английски).

#### ▲ ПРЕДУПРЕЖДЕНИЕ

Безопасността на водача и пътника зависи от правилното поставяне на този комплект. Ако сметнете, че не можете да извършите процедурата или не разполагате с правилните инструменти, свържете се с дилър на Harley-Davidson да извърши инсталирането. Неправилното поставяне на този комплект би могло да предизвика смърт или сериозно нараняване. (00308b)

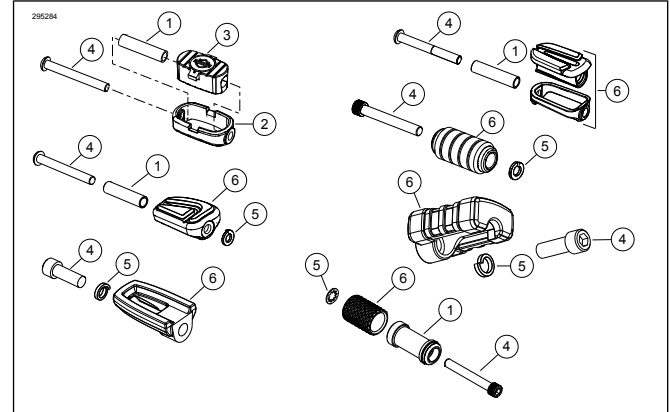
### Съдържание на комплекта

Вижте Figure 1 и Table 1 .

### МОНТАЖ

- Отстранете съществуващия щифт за скоростния лост.
- Вижте Figure 1 . **За комплекти 33946-05 и 33600008:** Сглобете щифта за скоростния лост, ако е необходимо:
  - Поставете тръбната втулка (1) в протектора (3).
  - Монтирайте протектора с поставяне на тръбната втулка в хромирания капак (2). Проверете дали протекторът е ориентиран правилно.
- За комплекти 33946-05 и 33600008:** Монтирайте щифта за скоростния лост и винта (4) към скоростния лост. Не затягайте. **За комплекти 33600075, 33600154, 33600256, 33600257, 33600295, 33600303 и 33600357:** Монтирайте модула на щифта за скоростния лост, като използвате винта (4) и шайбата (5). Поставете шайбата между щифта на скоростния лост и скоростния лост. Не затягайте. **За комплекти 33600295 и 33600303:** Поставете шайбата под главата на болта.
- Завъртете щифта на скоростния лост до желаната ориентация.
- Закрепете винта. Затегнете.  
Въртящ момент: 16,3–18,9 N·m (144–168 in-lbs) *Винт*

### ЧАСТИ ЗА ОБСЛУЖВАНЕ



Фигура 1. Комплект щифт за скоростен лост

Таблица 1. Части за обслужване

Елемент	Описание (Количество)	Номер на част
1	Втулка (Bar & Shield)	50784-97
	Втулка (Slipstream)	12400026
	Втулка (Airflow)	12400026
2	Капак (Bar & Shield)	33947-05
	Капак (Slipstream)	Не се продава отделно
	Капак (Airflow)	Не се продава отделно
3	Протектор (за всички комплекти)	Не се продава отделно
4	Винт (Bar & Shield, Slipstream)	94545-03
	Винт (Slipstream)	94545-03
	Винт (Airflow)	4196
	Винт (хромиран)	10500108
	Винт (черен)	10500107
	Винт (Endgame)	10201005
5	Винт (колекция 66)	10201005
	Зегеров пръстен (само за Airflow)	7041
	Зегеров пръстен (хром)	7041
	Зегеров пръстен (черен)	7085
	Зегеров пръстен (Endgame)	7042
	Зегеров пръстен (колекция 66)	10300230

Таблица 1. Части за обслужване

Белет	Описание (Количество)	Номер на част
6	Модул на щифт за скоростен лост (Bar & Shield, Slipstream)	Не се продава отделно
	Модул на щифт за скоростен лост (Slipstream)	33600007
	Модул на щифт за скоростен лост (Airflow)	33600056
	Модул на щифт за скоростен лост (черен Airflow)	33600098
	Модул на щифт за скоростен лост (хром, Kahuna)	33600251
	Модул на щифт за скоростен лост (черен, Kahuna)	33600244
	Модул на щифт за скоростен лост (Endgame)	Не се продава отделно
	Модул на щифт за скоростен лост (колекция 66)	33600369