



ПРЕДНО СЪГЛО С БЪРЗО ОСВОБОЖДАВАНЕ XL

ОБЩИ

Номера на комплекти

58053-10, 57682-10, 57801-11, 57802-11

Модели

За информация за съвместимост на моделите вижте каталога за части и аксесоари или раздела „Части и аксесоари“ на www.harley-davidson.com (само на английски)

Таблица 1. Комплекти

Комплект №	Описание
58053-10	Стандартна височина, прозрачно предно стъкло
57801-11	Стандартна височина, прозрачно предно стъкло
57682-10	Нископрофилно, опушено предно стъкло
57802-11	Нископрофилно, опушено предно стъкло

▲ ПРЕДУПРЕЖДЕНИЕ

Безопасността на водача и пътника зависи от правилното поставяне на този комплект. Ако сметнете, че не можете да извършите процедурата или не разполагате с правилните инструменти, свържете се с дилър на Harley-Davidson да извърши инсталирането. Неправилното поставяне на този комплект би могло да предизвика смърт или сериозно нараняване. (00308b)

Съдържание на комплекта

Вижте Figure 2 и Table 2 .

МОНТАЖ

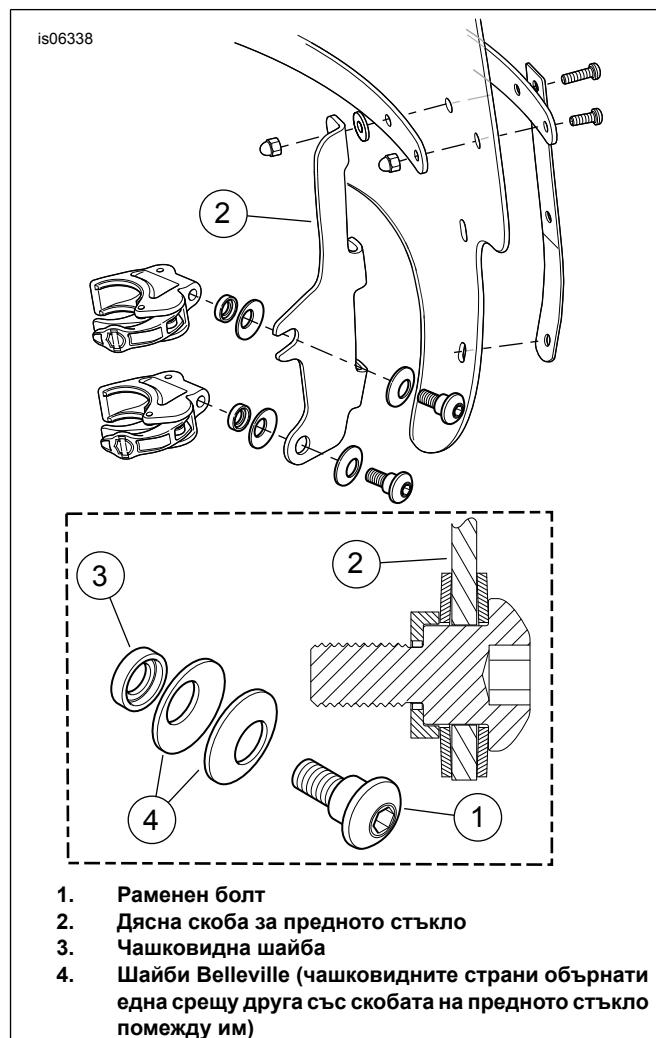
Монтаж на скобата към предното стъкло

1. Извадете монтажния възел на предното стъкло от опаковката и го поставете с лицевата част надолу върху чиста, мека повърхност с монтажните скоби, обърнати нагоре.
2. Вижте Figure 2 . Извадете модулите на скобите (8) и комплекта хардуер (11) от опаковките и отделете сходните части, като подготовка за сглобяването.

▲ ПРЕДУПРЕЖДЕНИЕ

Чашковидната страна на шайбите Belleville (конусовидни) трябва да са обърнати една към друга и да притиснат като в сандвич монтажните конзоли за предното стъкло във всяка монтажна точка. Неправилната ориентация на шайбите може да намали способността на предното стъкло за отделяне при сблъсък, което от своя страна би могло да доведе до смърт или сериозно нараняване. (00422b)

3. Сглобете скобата към хлабаво към монтажните скоби на предното стъкло в последователността, показана в Figure 1 .



Фигура 1. Монтажни скоби за предно стъкло (дясната страна е показана)



4. Една по една скоба, като скобите да са изправени нагоре и навътре от скобата на предното стъкло (2), затегнете раменните болтовете (1) достатъчно, за да се поддържа ориентацията на скобата спрямо предното стъкло по време на монтажа на предното стъкло на мотоциклета. Болтове ще бъдат напълно затегнати по-късно.

Монтаж на предното стъкло

NOTE

Дръжте предното колело право, за да се предотврати надраскване на резервоара за гориво от скобите.

1. Уверете се, че всички четири скоби са в "отворена" позиция. Приближете предното стъкло (със страната на скобата не срещу нас) до предната част на мотоциклета.

NOTE

Поликарбонатното предно стъкло е сравнително гъвкаво и може да се огъне, за да раздалечи скобите от фара, с цел да улесни монтажа на мотоциклета. Внимавайте да не надраскате на корпуса на фара със скобите, докато позиционирате предното стъкло към тръбите на вилката.

▲ ПРЕДУПРЕЖДЕНИЕ

Преципването на жилото за газта може да ограничи реакцията на газта, което от своя страна би могло да причини загуба на управление и смърт или сериозно нараняване. (00423b)

2. **Комплекти 58053-10 и 57682-10** Проверете дали жилата на газта са разположени под долната скоба вляво (като гледате с лице към мотоциклета, докато държите предното стъкло) и няма да бъдат защипани от скобите. **Комплекти 57801-11 и 57802-11** Проверете дали жилата на газта са разположени между скобите вляво (като гледате с лице към мотоциклета, докато държите предното стъкло) и няма да бъдат защипани от скобите.

▲ ПРЕДУПРЕЖДЕНИЕ

Уверете се, че кормилото се върти гладко и без пречки. Затрудненото движение на кормилото може да доведе до загуба на управление и смърт или сериозно нараняване. (00371a)

3. **Всички комплекти.** Центрирайте предното стъкло около фара и поставете скобите върху тръбите на вилката. Вижте Figure 2 . Завъртете щипката за кабела на дросела (16) около тръбата на дясната вилка и прекарайте кабелите на дросела през отвора на водача.

- Кабелите не трябва да се закачат за хардуера на фара или да минават пред фара.
- Кабелите не трябва да се закачат за монтажния хардуер на мигачите или за мигачите.
- Кабелите не трябва да се закачат за капачката на горивото или на уреда за измерване на горивото.
- Кабелите не трябва да се закачат към скоростомера или тахометъра.

- Уверете се, че кабелите не са прищипани между рамката и/или вилките.
 - Уверете се, че кабелите на съединителя не се обтягат здраво, когато кормилото е завъртяно до крайно ляво или дясно положение на вилката.
4. С раменните болтове, които все още са с леко затегнати и започвайки отдолу, затваряйте по една скоба върху тръбите на вилката, като отбелязвате, че скобите се подравняват към тръбите и една към друга.

NOTE

Не затягайте раменните болтове отвъд препоръчания въртящ момент. Прекомерното затягане може да усуче скобата около вилката, което води до недостатъчен захват, което може да доведе до разхлабване на предното стъкло по време на употреба.

5. Уверете се, че раменните болтове са напълно поставени във всяко място за скоба на предното стъкло. Затегнете.

Въртящ момент: 5,4–8,1 N·m (48–72 in-lbs) Болт с глава с шестостенно гнездо

6. Завъртете кормилото до пълен ход на вилката наляво и надясно, за да потвърдите, че кабелите на дросела се движат свободно. Ако има намеса, регулирайте предното стъкло, както е необходимо, докато се получи правилното пространство.

NOTE

Уверете се, че опитен техник на Harley-Davidson поправя каквито и да е проблеми, преди да се шофирате с този монтиран аксесоар.

Отстраняване и съхранение на предното стъкло

За да премахнете предното стъкло, отворете четирите скоби, в каквато и да е последователност и извършете процедурите за монтаж в обратния ред, намиращи се в **Монтаж на предното стъкло** , стъпки 4 и 5. Внимавайте да не одраскате корпуса на фара или резервоара за гориво, както е отбелязано по време на монтажа.

Съхранявайте предното стъкло на място, където скобите на предното стъкло ще получат най-голяма защита. Пазете от места, където предното стъкло може да бъде ударено или изпуснато. Не трупайте нищо върху предното стъкло.

Преди монтиране след всяко съхранение, инспектирайте скобите и хардуера за предварително натоварване на закрепващите елементи и чистота. Скобите трябва да се отварят и затварят свободно и всяка скоба трябва да има един чифт гумени уплътнения (вижте Table 2) в седлото на скобата, което се съединява с тръбата на вилката.

ГРИЖИ И ПОЧИСТВАНЕ

Периодично проверявайте монтажните елементи на предното стъкло. Никога не шофирайте с разхлабени монтажни елементи. Разхлабеният монтажен елемент причинява допълнително натоварване на останалите такива, както и на предното стъкло, и може да причини преждевременна неизправност на компонентите.

ИЗВЕСТИЕ

Предните стъкла/Дефлекторите за вятър от поликарбонат изискват подходящото внимание и грижи за поддръжка. Неправилната поддръжка на поликарбонатния материал може да доведе до повреждане на предното стъкло/дефлектора за вятър. (00483e)

- Отражения на слънчева светлина от вътрешната кривина на предното стъкло може в определени часове на деня, да причинят натрупването на екстремна топлина по инструментите на мотоциклета. Бъдете внимателни при паркиране. Паркирайте с лице към слънцето, поставете непрозрачен предмет над инструментите или регулирайте предното стъкло, за да се избегнат отраженията.
- Не почиствайте на горещото слънце или висока температура.
- Прахообразен, абразивен или алкален почистващ препарат ще повреди предното стъкло.

- Никога не стържете предното стъкло с бръснарско ножче или други остри инструменти, защото това ще доведе до трайно увреждане.

ИЗВЕСТИЕ

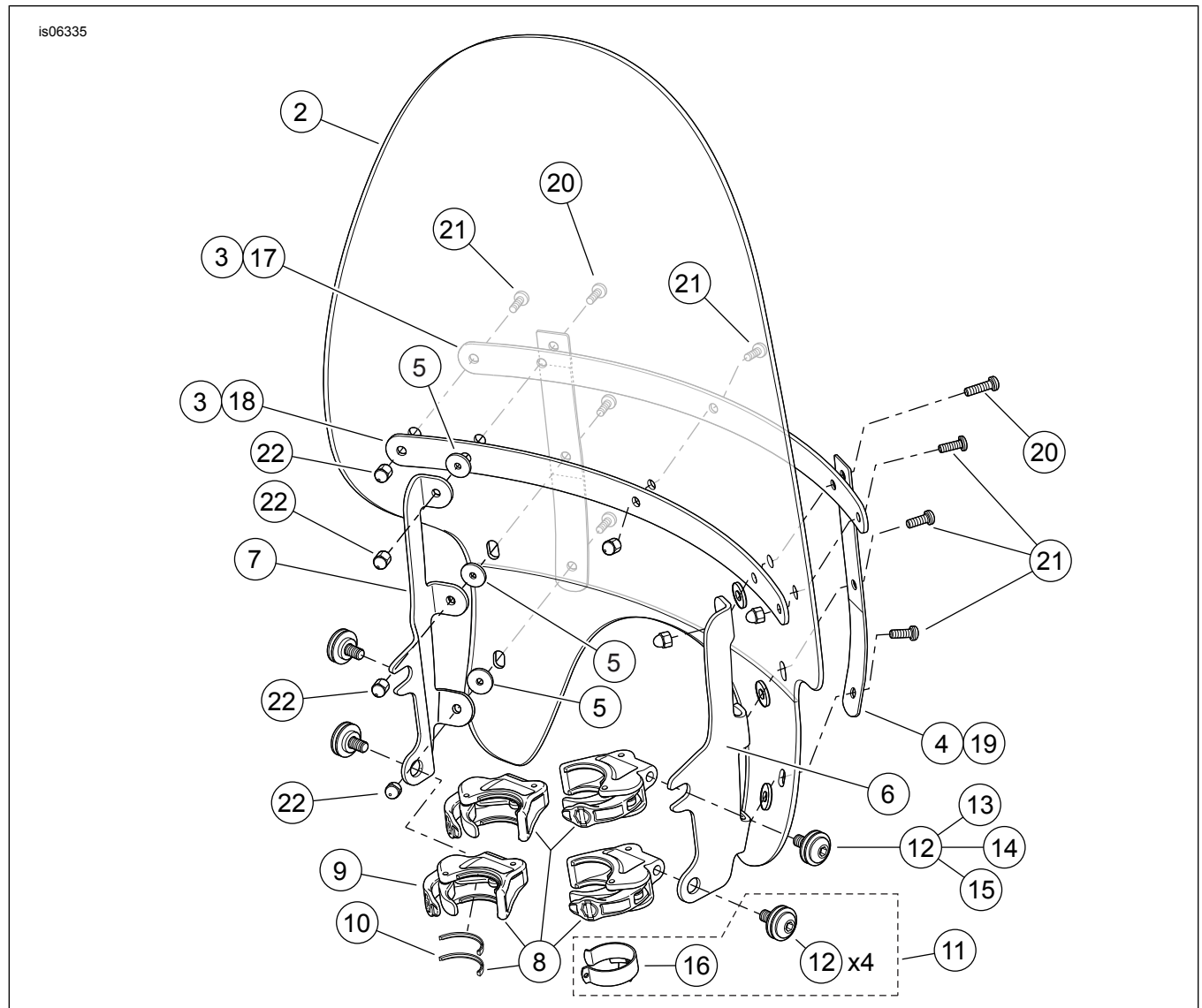
Използвайте само препоръчаните от Harley-Davidson продукти за предните стъкла на Harley-Davidson. Не използвайте агресивни химикали или продукти за защита от проливен дъжд, които могат да повредят повърхността на предното стъкло, като например да го замъглят или потъмнеят. (00231c)

- Не използвайте бензен, разрежител за боядисване, бензин, лубриканти (включително Armorall®) или други почистващи средства върху гумените втулки. Това може да повреди повърхността на предното стъкло.

NOTE

Покриване на предното стъкло с чиста, влажна кърпа за около 15 минути преди миене ще направи премахването на изсъхналите насекоми по-лесно.

ЧАСТИ ЗА ОБСЛУЖВАНЕ



Фигура 2. Сервизни части, разкачащо се предно стъкло XL1200X

ЧАСТИ ЗА ОБСЛУЖВАНЕ

Таблица 2. Части за обслужване

Елемент	Описание (Количество)	Номер на част
1	Комплект за обслужване на предното стъкло, стандартна височина, прозрачен (за употреба с 58053-10.) Комплект за обслужване на предното стъкло, стандартна височина, прозрачен (за употреба с 57801-11.) Комплект за обслужване на предно стъкло, ниско профилно, опушено (за употреба с 57682-10.) Комплект за обслужване на предно стъкло, ниско профилно, опушено (за употреба с 57802-11.) (Комплектът за обслужване включва елементи 2 - 5)	57762-10 58061-96 57763-10 58103-96
2	• Предно стъкло	Не се продава отделно
3	• Лента, хоризонтална (2)	58052-78
4	• Лента, вертикална (2)	58417-77
5	• Шайба, черна, гумена (6)	58152-96
6	Скоба, монтаж на предно стъкло, черна (дясна), (за използване с 58053-10 и 57682-10.)	58180-10
	Скоба, монтаж на предно стъкло (дясна) (за използване с 57801-11 и 57802-11.)	57793-11
7	Скоба, монтаж на предно стъкло, черна (лява), (за използване с 58053-10 и 57682-10.)	58188-10
	Скоба, монтаж на предно стъкло (лява), (за използване с 57801-11 и 57802-11.)	57796-11
8	Комплект скоби, без освобождаване с инструмент (включва четири скоби с уплътнения)	Не се продава отделно
9	• Скоба, без освобождаване с инструмент (включва две уплътнения) (4)	57400465
10	• --- Уплътнение (2)	58791-04
11	Комплект крепежни елементи (включва четири от елемент 12 и елемент 16)	Не се продава отделно
12	• Комплект хардуер, монтаж на предно стъкло (4) (включва елементи 13 до 15)	58790-04
13	• --- Раменен болт	Не се продава отделно
14	• --- Разделител, чашковидна шайба	Не се продава отделно
15	• --- Belleville шайба (2)	Не се продава отделно
16	• Щипка, жила на газта	10868
17	Скоба, хоризонтална, външна (черна) (за употреба с 58053-10 и 57682-10.)	58069-09
	Скоба, хоризонтална, външна (за употреба с 57801-11 и 57802-11.)	58051-78A
18	Скоба, хоризонтална, вътрешна (черна) (за употреба с 58053-10 и 57682-10.)	58068-09
	Скоба, хоризонтална, вътрешна (за употреба с 57801-11 и 57802-11.)	58050-78A
19	Скоба, вертикална (черна) (2) (за употреба с 58053-10 и 57682-10.)	Не се продава отделно
	Скоба, вертикална (дясна) (за употреба с 57801-11 и 57802-11.)	58406-75A
	Скоба, вертикална (лява) (за употреба с 57801-11 и 57802-11.)	58408-75A
20	Винт, с полукръгла глава, TORX [®] , #12-24 x 13/16 in. (20,6 mm) дълъг, със заключване (2)	2452
21	Винт, с полукръгла глава, TORX, #12-24 x 5/8 in. (15,9 mm) дълъг, със заключване (7)	2921A
22	Глуха гайка, #12-24 (хром) (9)	7651A