



ДОПЪЛНИТЕЛЕН 12-ВОЛТОВ ЕЛЕКТРИЧЕСКИ КОНТАКТ

ОБЩИ

Този комплект трябва да бъде монтиран от оторизиран дилър на Harley-Davidson. Правилният монтаж на този комплект изисква специални материали, инструменти или обучение, достъпни само в оторизиран дилър.

Моделите от 2014 г. и по-новите изискват отделно закупуване на комплект за електрическо свързване 69200722.

Номер на комплект

91843-97

▲ ПРЕДУПРЕЖДЕНИЕ

Безопасността на водача и пътника зависи от правилното поставяне на този комплект. Ако сметнете, че не можете да извършите процедурата или не разполагате с правилните инструменти, свържете се с дилър на Harley-Davidson да извърши инсталирането. Неправилното поставяне на този комплект би могло да предизвика смърт или сериозно нараняване. (00308b)

▲ ПРЕДУПРЕЖДЕНИЕ

При инсталиране на някакъв електрически аксесоар уверете се, че не превишавате максималния номинален ампераж на електрическия предпазител или прекъсвач, защитаващи съответната верига. Превишаването на максималния ампераж може да предизвика електрически неизправности, което от своя страна би могло да доведе до смърт или сериозно нараняване. (00310a)

Съдържание на комплекта

Вижте Figure 2 и Table 1 .

Монтаж

NOTE

Може да се монтира електрически контакт на всеки страничен капак на мотоциклета, с изключение на моделите между 1994-2007 г. с автопилот, и които трябва да имат електрически контакт, монтиран върху десния страничен капак.

1. Свалете седалката и избрания страничен капак за монтаж (виж забележката по-горе).

▲ ПРЕДУПРЕЖДЕНИЕ

За да не допуснете случайно стартиране на мотоциклета, което от своя страна би могло да причини смърт или сериозно нараняване, свалете главния предпазител, преди да продължите. (00251b)

▲ ПРЕДУПРЕЖДЕНИЕ

За да не допуснете случайно стартиране на мотоциклета, което от своя страна би могло да доведе до смърт или сериозно нараняване, разкачете кабела за отрицателния полюс (-) на акумулатора, преди да продължите. (00048a)

2. Вижте сервизното ръководство и извадете главния предпазител и изключете акумулатора.
3. Трябва да се пробие отвор с диаметър 7/8 инча (2,22 см) в горната част на страничния капак, за да се монтира контактът. Важно е отвора да е правилно разположен, както следва, преди рязане:
 - a. Намерете подходящо място за всеки страничен капак, за да монтирате контакта. Използвайте зоните за местоположение, отбелязани в Figure 1 . Препоръчва се горната повърхност в предната част на ъгъла. Отбелязано е и алтернативно място в Figure 1 , в предната/страничната повърхност, но може да не е достъпно в много случаи поради луфта за отработените газове.

NOTE

Поставянето се определя от достатъчното пространство зад капака, за да се побере втулката на контакта. Избраното място трябва да е с диаметър най-малко 1-1/4 инча (3,2 см) и дълбочина 2-1/4 инча (5,7 см). Това налично пространство ще варира според модела, годината, възможностите за автопилот и монтираните аксесоари.

4. Внимателно пробийте отвор с диаметър 7/8 инча (2,22 см) на мястото, определено в предходната стъпка. Пробийте отвор в капака отвън навътре.
5. Развийте външната втулка на контакта (1) от корпуса му. Поставете корпуса на контакта в отвора на капака и закрепете контакта на място, като завинтите отново външната втулка от вътрешната страна на страничния капак.
6. Свържете двете плоски клеми на окабеляването към плоските клеми в контакта. Уверете се, че черният проводник (по-дългия) е свързана към външната плоска клема на външния капак и оранжевият проводник (по-късия) е свързан с вътрешната плоска клема в центъра на контакта.

7. **Модели 1994-2013 г.:** Включете конектора на окабеляването в допълнителния щепсел [4A] под седалката. Вижте сервизното ръководство за местоположението. **Модели 2014 г. и по-нови:**

- a. Монтиране на комплект за електрическа връзка (№ на част 69200722). Вижте инструкциите в този комплект.
- b. Свържете 4-точковия конектор на този комплект към 4-точковия конектор на окабеляването от комплекта.

NOTE

Уверете се, че ключът за запалване е в позиция **OFF (ИЗКЛЮЧЕНО)**, преди да поставите главния предпазител или да свържете акумулатора.

8. Вижте сервизното ръководство, за да монтирате главния предпазител или да свържете акумулатора.

▲ ПРЕДУПРЕЖДЕНИЕ

След монтиране на седалката, издърпайте я нагоре, за да сте сигурни, че е здраво закрепена на мястото си. Незакрепената седалка може да се размести по време на шофирането и да предизвика загуба на управление, което от своя страна би могло да доведе до смърт или сериозно нараняване. (00070b)

ЧАСТИ ЗА ОБСЛУЖВАНЕ

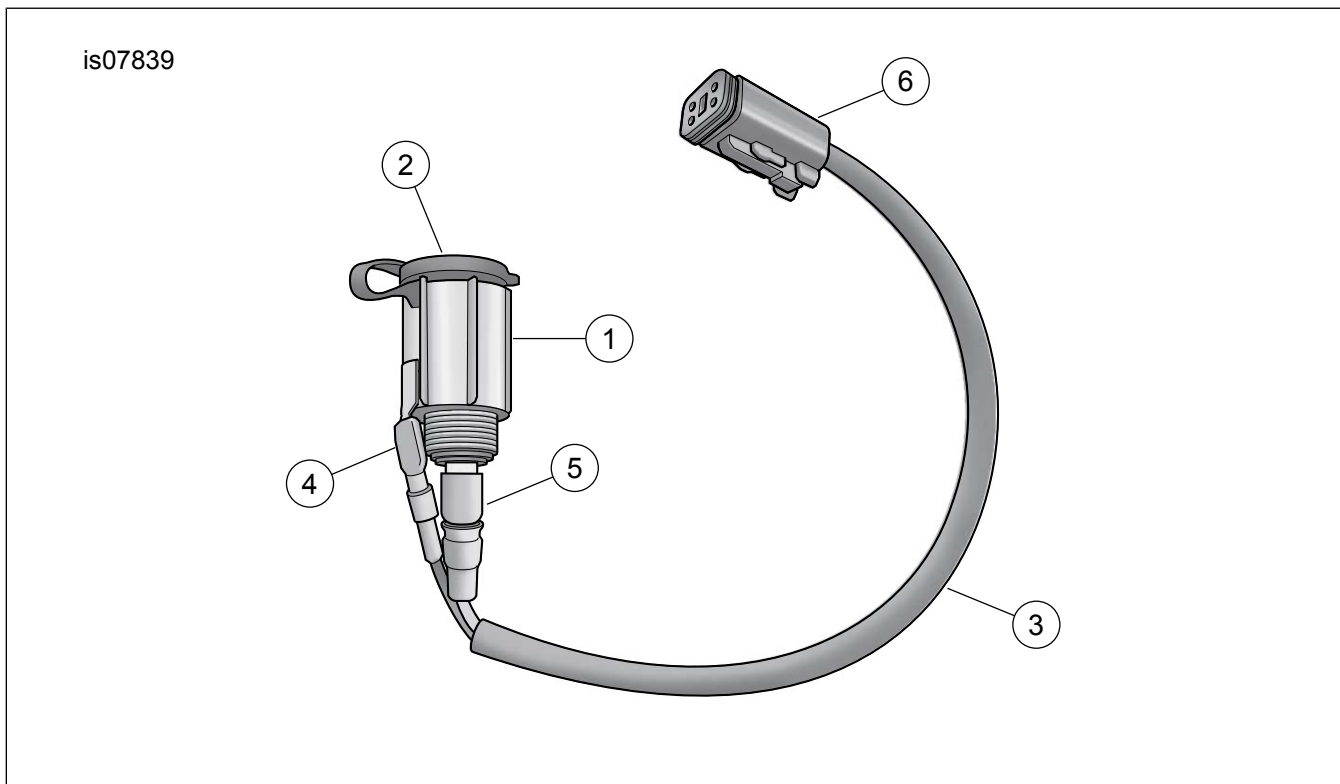
9. Поставете седалката.

NOTE

Веригата на аксесоарите е 15А. Проверете характеристиките за ампеража на всички аксесоари, използвани с това захранване. Не превишавайте 15-амперовото ограничение.



Фигура 1. Ляв страничен капак



Фигура 2. Допълнителен 12-волтов електрически контакт

Таблица 1. Таблица с части за обслужване

Бр.	Описание (Количество)	Номер на част
1	Контакт (включва корпус и външна втулка)	Не се продава отделно
2	Капак на гнездото	Не се продава отделно
3	Окабеляване	Не се продава отделно
4	Черен кабел	Не се продава отделно
5	Оранжев проводник	Не се продава отделно
6	Конектор "4А"	Не се продава отделно