



ИНСТРУКЦИИ

J02936

2020-01-14



КОМПЛЕКТ ПОДЛОЖКИ ЗА СПИРАЧЕН ПЕДАЛ, ГОЛЕМИ

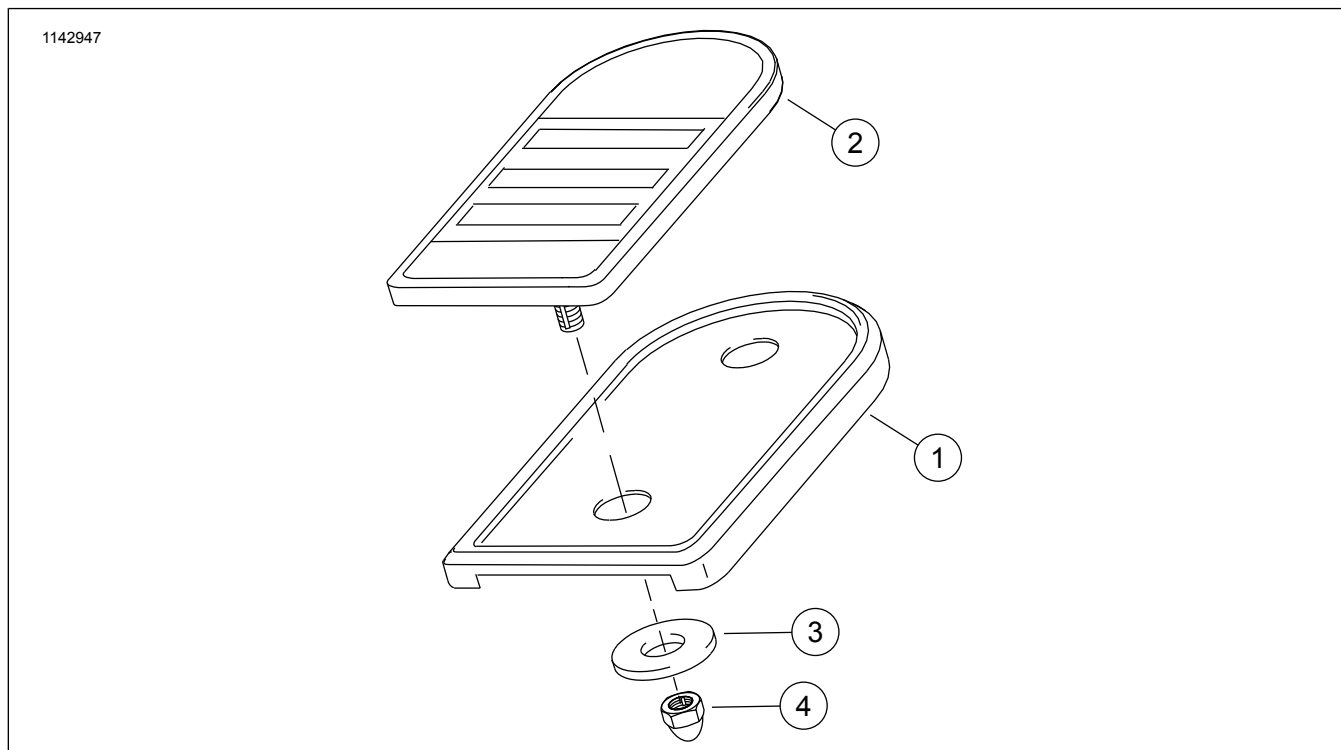
ОБЩА ИНФОРМАЦИЯ

Таблица 1. Обща информация

Комплекти	Предложени инструменти	Ниво на умения ⁽¹⁾	Час
42712-04, 50600417	Защитни очила, динамометричен гаечен ключ		1 час

(1) Необходимо е затягане до стойността на въртящия момент или други обикновени инструменти или техники

СЪДЪРЖАНИЕ НА КОМПЛЕКТА



Фигура 1. Съдържание на комплекта: Комплект хромирани подложки за спирачен педал - големи компоненти

Таблица 2. Съдържание на комплекта: Комплект хромирани подложки за спирачен педал - големи компоненти

<input checked="" type="checkbox"/>	Ефект	Купено	Описание	Част №	Бележки
<input type="checkbox"/>	1	1	Капак, спирачен педал, хромиран	42410-04	
<input type="checkbox"/>		1	Капак, спирачен педал, черен (Комплект 50600417)	50600245	
<input type="checkbox"/>	2	1	Подложка, спирачен педал	42444-04	
<input type="checkbox"/>	3	1	Раменна шайба, найлонова шайба, плоска, изместване	6421	
<input type="checkbox"/>	4	1	Контрагайка, глуха, с висока горна част	7946	



NOTE

Уверете се, че всички части са налични в комплекта, преди да монтирате или отстранявате елементи от превозното средство.

ОБЩИ

Модели

Този комплект е разработен за монтаж на модели мотоциклети FLHT/C/CI/CUI, FLTR/I, FLHR/I/CI от 1986 г. и по-нови.

Този комплект може да се използва с комплект стъпенка за водача (50631-04).

За информация за съвместимост на моделите вижте каталога за части и аксесоари или раздела „Части и аксесоари на www.harley-davidson.com (само на английски език).

Уверете се, че се използва най-новата версия на инструкциите. Тя е достъпна на: www.harley-davidson.com/isheets

Свържете се с центъра за поддръжка на клиенти на Harley-Davidson на 1-800-258-2464 (само за САЩ) или на 1-414-343-4056.

Изисквания за монтаж

▲ ПРЕДУПРЕЖДЕНИЕ

Безопасността на водача и пътника зависи от правилното поставяне на този комплект. Ако сметнете, че не можете да извършите процедурата или не разполагате с правилните инструменти, свържете се с дилър на Harley-Davidson да извърши инсталирането. Неправилното поставяне на този комплект би могло да предизвика смърт или сериозно нараняване. (00308b)

▲ ПРЕДУПРЕЖДЕНИЕ

Спирачките са много важен елемент от сигурността. За поправка или подмяна на спирачки се свържете с дилър на Harley-Davidson. Неправилното обслужване на спирачките може да повлияе отрицателно на работните им характеристики, което от своя страна би могло да доведе до смърт или сериозно нараняване. (00054a)

СВАЛЯНЕ

1. Свалете монтирания преди това капак за спирачен педал (1) от мотоциклета си.

МОНТИРАНЕ

1. Позиционирайте и плъзнете **новия** капак на спирачния педал (1) върху спирачния педал.
2. Подравнете и монтирайте **новата** подложка за спирачен педал (2) с щифт 5/16-18 и го поставете през капака на спирачния педал (1) и спирачния педал.
3. Монтирайте глухата контрагайка (4) и шайбата (3) към щифта. Затегнете.
Въртящ момент: 26 N·m (19 ft-lbs)