



КОМПЛЕКТ ЗА РАЗШИРЕНИЕ СВЕТЛИНЕН МОДУЛ SPECTRA GLO LED R/G/B

Номера на комплекти

68000214

Модели

За информация за съвместимост на моделите вижте каталога за части и аксесоари или раздела „Части и аксесоари“ на www.harley-davidson.com (само на английски).

Изисквания за монтаж

Отделно закупуване на комплект LED контролер (номер на част 68000218), ако вече не е монтиран.

▲ ПРЕДУПРЕЖДЕНИЕ

Безопасността на водача и пътника зависи от правилното поставяне на този комплект. Ако сметнете, че не можете да извършите процедурата или не разполагате с правилните инструменти, свържете се с дилър на Harley-Davidson да извърши инсталирането. Неправилното поставяне на този комплект би могло да предизвика смърт или сериозно нараняване. (00308b)

Светлинните модули Spectra Glo са проектирани и предназначени само за демонстративни цели. Някои местни разпоредби забраняват използването на цветни или индиректни светлини по време на експлоатацията на превозното средство по обществената пътна мрежа. Проверете местните разпоредби преди монтажа.

Електрическо претоварване

ИЗВЕСТИЕ

Добавянето на твърде много електрически аксесоари може да претовари зарядната система на мотоциклета. Ако общото електропотребление на едновременно включените електрически аксесоари превиши възможностите на зарядната система, това може да предизвика изтощаване на акумулатора и да доведе до повреда в електрическата система на мотоциклета. (00211d)

▲ ПРЕДУПРЕЖДЕНИЕ

При инсталиране на някакъв електрически аксесоар уверете се, че не превишавате максималния номинален ампераж на електрическия предпазител или прекъсвач, защитаващи съответната верига. Превишаването на максималния ампераж може да предизвика електрически неизправности, което от своя страна би могло да доведе до смърт или сериозно нараняване. (00310a)

Съдържание на комплекта

Figure 2 и Table 1.

МОНТАЖ

NOTE

Почистете зоните, където ще бъдат монтирани светлинните модули със сапун и вода, преди да започнете монтажа, и ги оставете да изсъхнат добре. Отстранете остатъците, калта и замърсяванията от зоните на превозното средство, които ще бъдат осветени.

Температурата на околната среда трябва да бъде **най-малко** 10 °C (50,0 °F) за правилно прилепване на светлинните модули и кутията на контролера към повърхностите на превозното средство.

Не монтирайте светлинните модули на разстояние по-малко от 63,5 mm (2½ in) от изпускателните тръби или заглушителите и задължително оставете разстояние от 38,1 mm (1½ in) от цилиндрите и главите на двигателя.

Не монтирайте светлинните модули с източника на светлина, обърнат директно напред спрямо превозното средство. Монтирайте светлинните модули така, че светлината да може да се вижда индиректно чрез отразяване в хромираните или боядисани повърхности на превозното средство.

Не правете излишни огъвания или прави ъгли от 90°. Това може да повреди светлинния модул.

Комплектите Spectra Glo RGB могат да бъдат свързани един към друг по различни начини. Примери за такива са последователно свързване, Т-образно и Y-образно. Към отворените краища на окабеляването или светлинния МОДУЛ винаги се монтират крайни капачки. Вижте раздела с информация за изчисление на натоварването на Spectra Glo за повече подробности.

Светлинните модули Spectra Glo могат да бъдат монтирани на различни места. Могат да бъдат монтирани върху равна или извита повърхност. Тези светлинни модули осигуряват индиректно осветяване на механични функции, покритието на превозното средство или служат за постигане на ефекти върху земята.

Мотоциклети с главен предпазител

1. Вижте сервизното ръководство. Свалете главния предпазител.

Мотоциклети без главен предпазител

▲ ПРЕДУПРЕЖДЕНИЕ

Първо разкачете отрицателния кабел (-) на акумулатора. Ако кабелът за положителния полюс (+) се допре до маса при свързан кабел за отрицателния полюс (-), възникналите искри могат да причинят експлодиране на акумулатора, което от своя страна би могло да доведе до смърт или сериозно нараняване. (00049a)

1. Вижте сервисното ръководство. Следвайте инструкциите, дадени за изключване на кабелите на акумулатора – първо отрицателния кабел (-).

NOTE

За модели XL (Sportster®) 2004 г. и по-нови, отрицателният кабел на акумулатора най-лесно се изключва **в картера на двигателя**.

1. Ако не е монтиран контролерният комплект (номер на част 68000218), монтирайте го сега, като следвате инструкциите в комплекта.
2. Figure 2 Сглобете (чрез сухо напасване) светлинните модули (1) и окабеляването (3 и 5) в желаната конфигурация.
3. Поставете капачка в края на всеки светлинен модул.

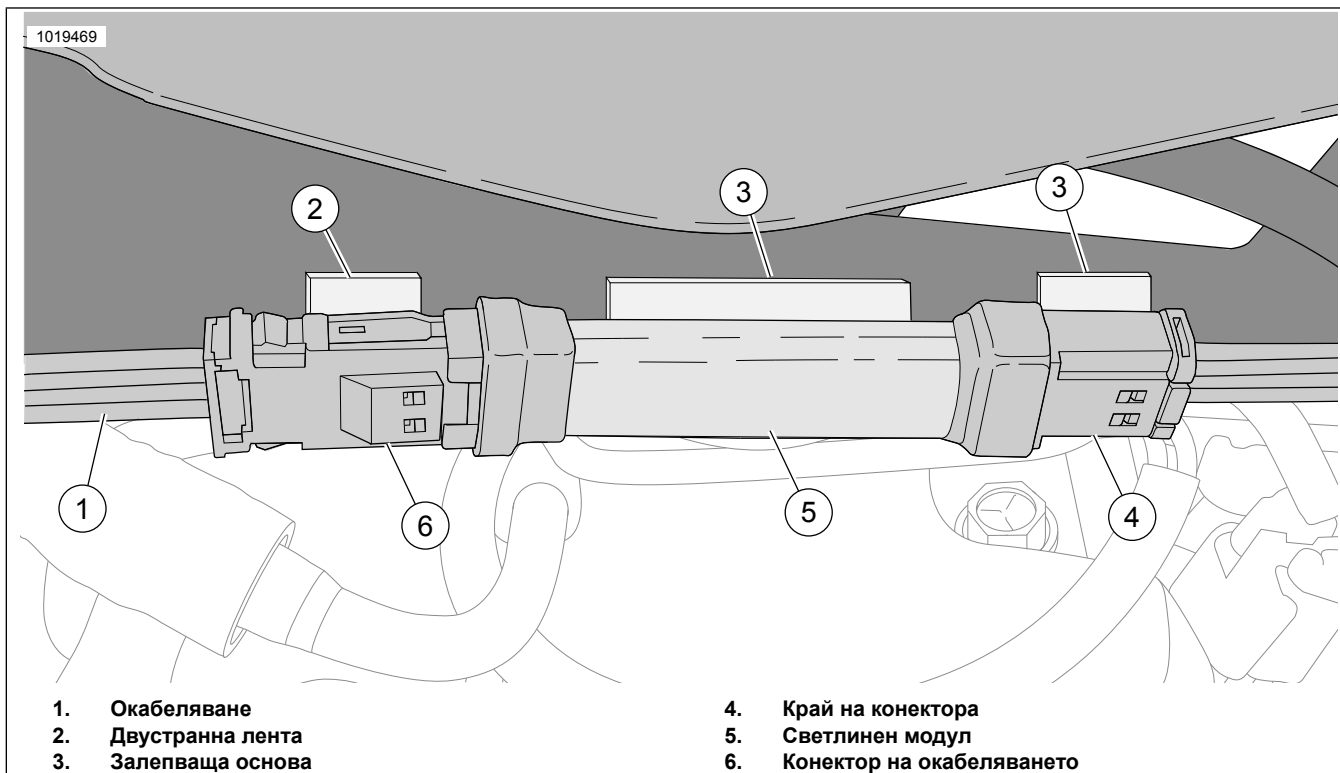
4. При монтажа на модулите използвайте 50-70% смес от изопропилов спирт, за да почистите желаните зони на превозното средство.

5. **NOTE**

Бъдете внимателни, когато подравнявате светлинния модул към превозното средство. Лепилото е само за еднократна употреба. Премахването на светлинния модул ще повреди лепилото.

Figure 1 Монтирайте светлинните модули.

- a. Свържете окабеляването (1) към светлинния модул (5). Поставете двустранната лента (2) на конектор на окабеляването (6).
- b. Отстранете покритието от залепващата основа (2, 3) на светлинния модул (5) и краищата на конектора (4, 6).
- c. Внимателно поставете светлинния модул върху повърхността на превозното средство.
- d. Натиснете го силно.
- e. Задръжте светлинния модул в позиция, като го притиснете за няколко секунди.
- f. Повторете и за другите светлинни модули.



Фигура 1.

6. Оформете в сноп окабеляването от контролера и светлинните модули. Закрепете окабеляването със свински опашки.

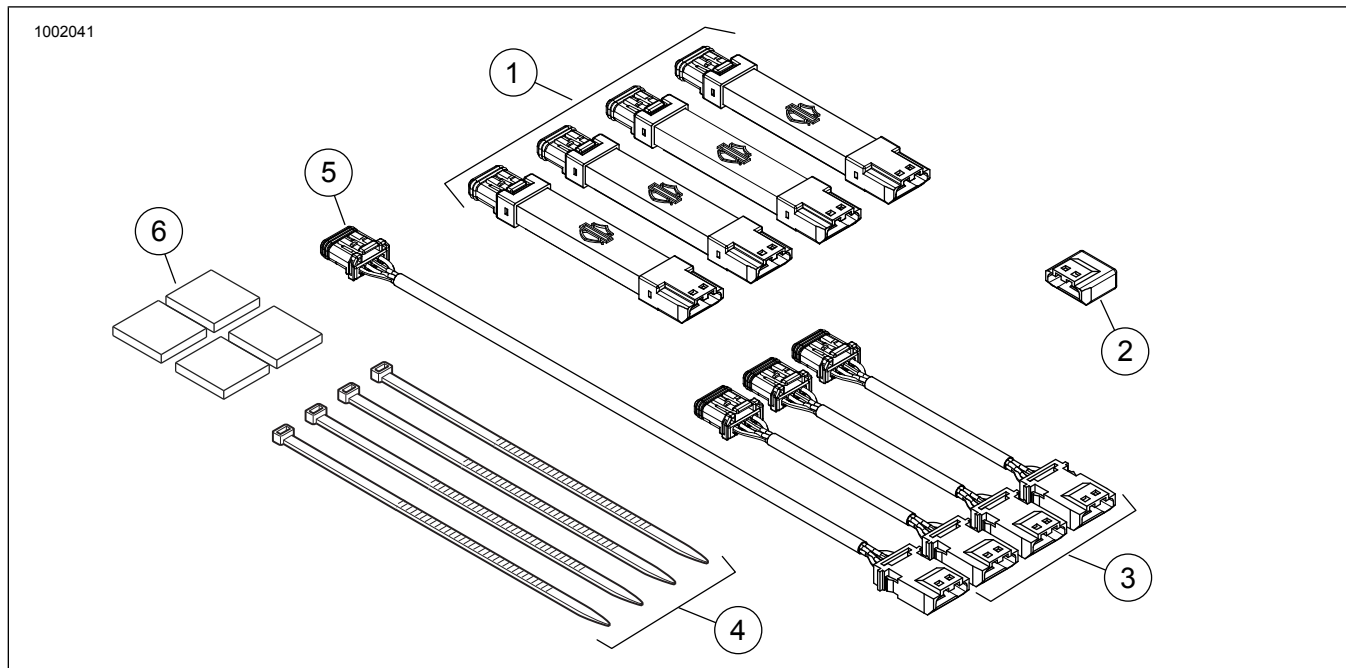
NOTE

Оставете да минат **ПОНЕ 24 часа** след монтажа на контролера и светлинните модули, преди да изложите зоните на монтажа на по-силно миене, силна водна струя или екстремни метеорологични условия.

Слепващата сила ще се увеличи до максималната си здравина след около 72 часа при нормална стайна температура.

Вижте Isheet J06266, контролер Spectra Glo и дистанционно за инструкции за монтиране на няколко продукта RGB.

ЧАСТИ ЗА ОБСЛУЖВАНЕ



Фигура 2. Части за обслужване, комплекти светлинни модули Spectra Glo

ЧАСТИ ЗА ОБСЛУЖВАНЕ

Таблица 1. Таблица с части за обслужване

Комплект	Елемент	Описание (Количество)	Номер на част
68000213	1	Светлинен модул, LED, R/G/B, (4)	68000212 *
	2	Крайна капачка	69201597
	3	Удължение за окабеляване, 3 инча (3)	69201525 *
	4	Свинска опашка (4)	10006
	5	Удължение за окабеляване, 8 инча	69201529
	6	Двустранна лента VHB (4)	68000212-_09

*Частта се продава отделно в единични бройки, а не в количеството, което се предлага в комплекта.

ИНФОРМАЦИЯ ЗА ИЗЧИСЛЕНИЕ НА НАТОВАРВАНЕТО НА СПЕТРА GLO

Системата Spectra Glo е ограничена до 3000 mA. Използвайте следната таблица, за да определите общата

консумация на ток на желаната конфигурация. Изчислете общата консумация на ток, като умножите броя на комплектите (всяка лента) по посочената консумация на ток. Съберете всичко получено. Стойността трябва да бъде по-малка или равна на 3000 mA. Следният пример описва как да се изчисли общото натоварване на системата.

Таблица 2. Пример за калкулатор за комплекти Spectra Glo

Име на комплекта	Номер на комплект части	Брой комплекти	Ток mA	Общо
Платформи за краката на водача	50500492	1	500	500
Платформи за краката на пасажера	50500495	1	350	350
Вентилационен отвор на обтекателя	68000194		275	
Светлини за високоговорители (Stage I)	68000232		125	
Светлини за високоговорители (Stage II кръгли)	68000231	1	125	125
Светлини за високоговорители (Stage II дисаги)	68000233		125	
Основни светлинни модули (6)	68000213	2	450	900
Разширени светлинни модули (4)	68000214	1	300	300
* Общо за системата трябва да бъде 3000 mA или по-малко.			Общо за системата =	2175

Таблица 3. Калкулатор за аксесоари Spectra Glo RGB

Име на комплекта	Номер на комплект части	Брой комплекти	Ток mA	Общо
Платформи за краката на водача	50500492		500	
Платформи за краката на пасажера	50500495		350	
Вентилационен отвор на обтекателя	68000194		275	
Светлини за високоговорители (Stage I)	68000232		125	
Светлини за високоговорители (Stage II кръгли)	68000231		125	
Светлини за високоговорители (Stage II дисаги)	68000233		125	
Основни светлинни модули (6)	68000213		450	
Разширени светлинни модули (4)	68000214		300	
* Общо за системата трябва да бъде 3000 mA или по-малко.			Общо за системата =	

Таблица 4. Аксесоари Spectra Glo RGB

Аксесоари	Номер на частта
Дистанционно	68000217
Капачка JAE	69201597
Y-образно окабеляване (3-посочно)	69201594
3-инчово окабеляване на джъмпер	69201525
8-инчово окабеляване на джъмпер	69201529
24-инчово окабеляване на джъмпер	69201530
24-инчова w/уплътнителна втулка на джъмпер	69201595
48-инчово окабеляване на джъмпер	69201625