



ОБЛЕГАЛКА НА ПЪТНИКА ЗА TOUR-PAK

ОБЩИ

Номера на комплекти

52300312, 52300314, 52300316, 52300317, 52300319,
52300334, 52300335, 52300359, 52300360, 52300567,
52300572, 52300574

Модели

За информация за съвместимост на моделите вижте каталога за части и аксесоари или раздела „Части и аксесоари“ на www.harley-davidson.com (само на английски).

Изисквания за монтаж

Ако конекторът на веригата за аксесоари е вече в употреба, ще се изисква и кабел за адаптер на превключена верига (№ на част 70264-94A).

2014 г. - 2016 г. модели Touring: Изисква се отделно закупуване на кабелен удължител (№ на част 69200722), за да разположите спомагателния конектор на веригата за **Отопляем Tour-Pak® Комплект 52300317**.

2017 г. и по-късни модели Touring: Изисква се отделно закупуване на кабелен удължител (№ на част 69201599), за да разположите спомагателния конектор на веригата за **Отопляем Tour-Pak® Комплект 52300317**.

▲ ПРЕДУПРЕЖДЕНИЕ

Безопасността на водача и пътника зависи от правилното поставяне на този комплект. Ако сметнете, че не можете да извършите процедурата или не разполагате с правилните инструменти, свържете се с дилър на Harley-Davidson да извърши инсталирането. Неправилното поставяне на този комплект би могло да предизвика смърт или сериозно нараняване. (00308b)

NOTE

Тези инструкции се отнасят до информацията в сервисното ръководство. За този монтаж е необходимо сервисно ръководство за мотоциклет от тази година/модел. Такова е налично от дилър на Harley-Davidson.

Съдържание на комплекта

Вижте Figure 4, Figure 5, Table 1 и Table 2

ЕЛЕКТРИЧЕСКО ПРЕТОВАРВАНЕ

ИЗВЕСТИЕ

Добавянето на твърде много електрически аксесоари може да претовари зарядната система на мотоциклета. Ако общото електропотребление на едновременно включените електрически аксесоари превиши възможностите на зарядната система, това може да предизвика изтощаване на акумулатора и да доведе до повреда в електрическата система на мотоциклета. (00211d)

▲ ПРЕДУПРЕЖДЕНИЕ

При инсталиране на някакъв електрически аксесоар уверете се, че не превишавате максималния номинален ампераж на електрическия предпазител или прекъсвач, защитаващи съответната верига. Превишаването на максималния ампераж може да предизвика електрически неизправности, което от своя страна би могло да доведе до смърт или сериозно нараняване. (00310a)

Комплект за облегалка за отопляем Tour-Pak 52300317 изисква до **3,0 А** повече ток от електрическата система.

ПОДГОТОВКА

▲ ПРЕДУПРЕЖДЕНИЕ

За да не допуснете случайно стартиране на мотоциклета, което от своя страна би могло да причини смърт или сериозно нараняване, свалете главния предпазител, преди да продължите. (00251b)

NOTE

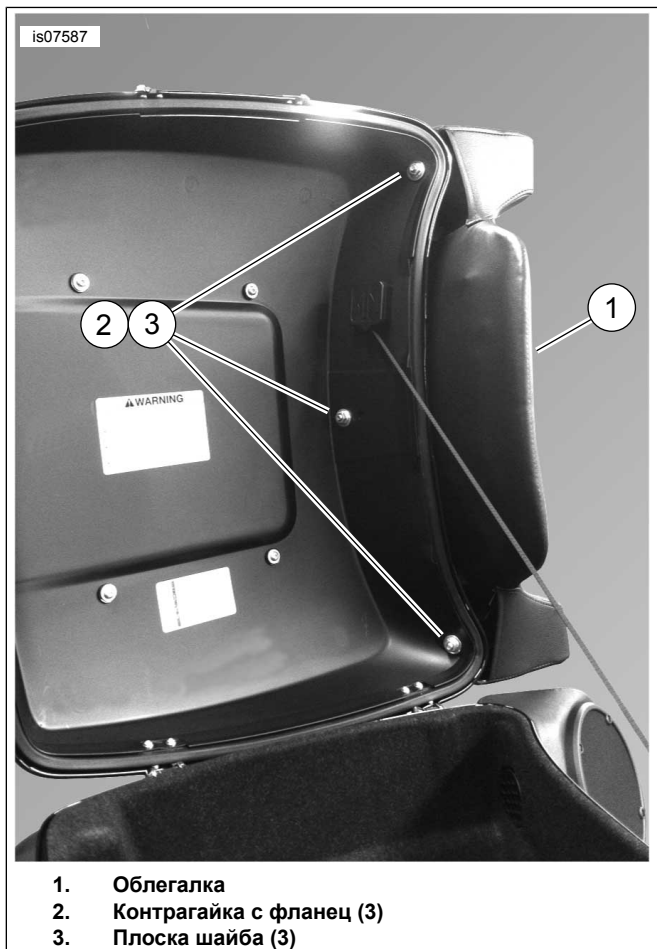
- **За превозни средства, оборудвани с предпазна сирена:** Когато дистанционното е налично, завъртете ключа за запалване в положение ON (ВКЛЮЧЕНО). След като системата е изключена, завъртете ключа за запалване в положение OFF (ИЗКЛЮЧЕНО). **ВЕДНАГА** свалете главния предпазител, както е описано в сервисното ръководство.
- **За превозни средства БЕЗ предпазна сирена:** Вижте сервисното ръководство за сваляне на главния предпазител.

МОНТАЖ НА ОБЛЕГАЛКАТА

King Tour-Pak

1. Вижте Figure 1. Подравнете трите щифта на облегалката (1) с пробитите отвори в капака на Tour-Pak. Затегнете здраво с контрагайките с фланец (2) и плоските шайби (3) от комплекта.

2. Центрирайте и подравнете облегалката върху капака на Tour-Pak за най-добър облик.
3. Затегнете контрагайките. Затегнете.
Въртящ момент: 11,3–14,7 N·m (100–130 in-lbs)
 - a. **За комплект 52300317:** Преминете към **Допълнителни стъпки за облегалката с отопление**.
 - b. **За ВСИЧКИ други комплекти:** Преминете към **ВСИЧКИ монтаж**.



Фигура 1. Монтирана облегалка върху капака на King Tour-Pak

Допълнителни стъпки за облегалката с отопление

1. Отворете капака на Tour-Pak. Удължете проводниците на облегалката до тяхната пълна дължина.
2. Прокарайте проводниците на облегалката:
 - a. Над левия високоговорител на Tour-Pak, нагоре по предната стена на Tour-Pak
 - b. Надолу към вътрешната страна на високоговорителя
 - c. Зад долната подложка на Tour-Pak

- d. По основните окабелявания, отиващи под седалката

3. NOTE

Пластмасова щипка с лепило (№ на част 69200342) и свинска опашка (№ на част 10006) се препоръчват за подсигуриването на окабеляването.

Затворете капака на Tour-Pak. Уверете се, че затвореният капака не защипва окабеляването. Закрепете доколкото е необходимо, за да се уверите, че пътят на окабеляването остава незасегнато от капака.

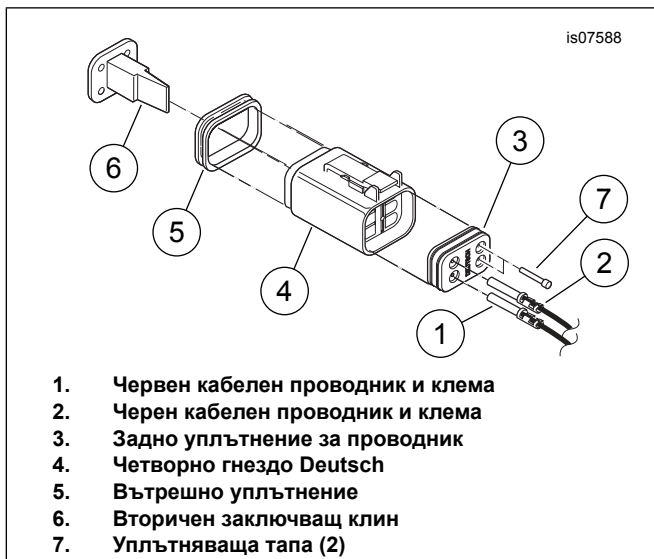
4. Вижте Figure 2 . Сглобете конектора за облегалката с нагряване Deutsch. Вижте сервизното ръководство за конкретна информация относно следните общи стъпки.

- a. Вкарайте задното уплътнение за кабели (3) в четворния контакт Deutsch (4) от комплекта.
- b. Вкарайте червения кабелен проводник и клемата (1) в кухината 3.
- c. Вкарайте черния кабелен проводник и клемата (2) в кухината 4.
- d. Монтирайте вътрешното уплътнение (5).
- e. Вкарайте вторичният заключващ клин (6).
- f. Вкарайте уплътнителните тапи (7) в кухини 1 и 2.

5. Вземете удължението на окабеляването:

- a. **2014 г. - 2016 г. модели Touring:** (№ на част 69200722, закупува се отделно). Включете осморния конектор Molex в конектора на веригата за аксесоари [4A] на електрическия панел под капака на лявата страна. Прокарайте четворния пинов конектор Deutsch до позиция под седалката.
- b. **2017 г. и по-нови модели Touring:** (№ на част 69201599, закупува се отделно). Включете тройния конектор Molex в конектора на веригата за аксесоари [325B] на електрическия панел под капака на дясната страна. Прокарайте четворния пинов конектор Deutsch до позиция под седалката.

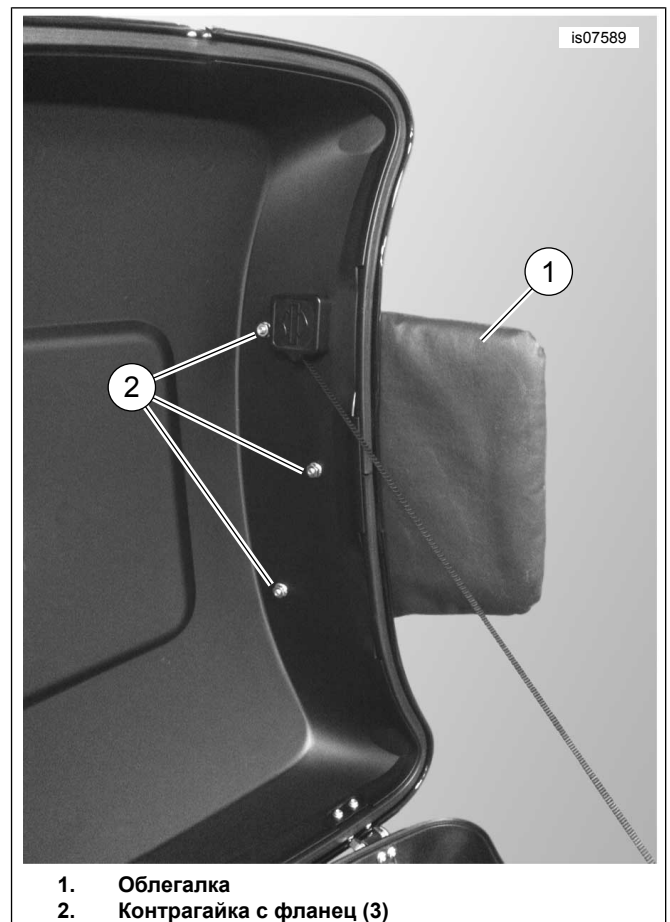
6. Прокарайте конектора на облегалката с нагряване Deutsch под седалката и го свържете с конектора на четворния спомагателен удължителен конектор за окабеляване. Приберете проводниците, за да гарантирате, че няма да бъдат повредени от седалката. Продължете към **ВСИЧКИ инсталации**.



Фигура 2. Вкарайте клемите в гнездото Deutsch

Chopped Tour-Pak

1. Вижте Figure 3 . Подравнете трите щифта на облегалката (1) с пробитите отвори в капака на Tour-Pak. Затегнете здраво с контрагайките с фланец (2) от комплекта.
2. Центрирайте и подравнете облегалката върху капака на Tour-Pak за най-добър облик.
3. Затегнете контрагайките. Затегнете.
Въртящ момент: 7,9–9 N·m (70–80 in-lbs)
 - а. Продължете към **ВСИЧКИ** инсталации



Фигура 3. Монтирана облегалка върху капака на Chopped Tour-Pak

ВСИЧКИ инсталации

NOTE

Уверете се, че ключът за запалване е в позиция OFF (ИЗКЛЮЧЕНО), преди да монтирате главния предпазител.

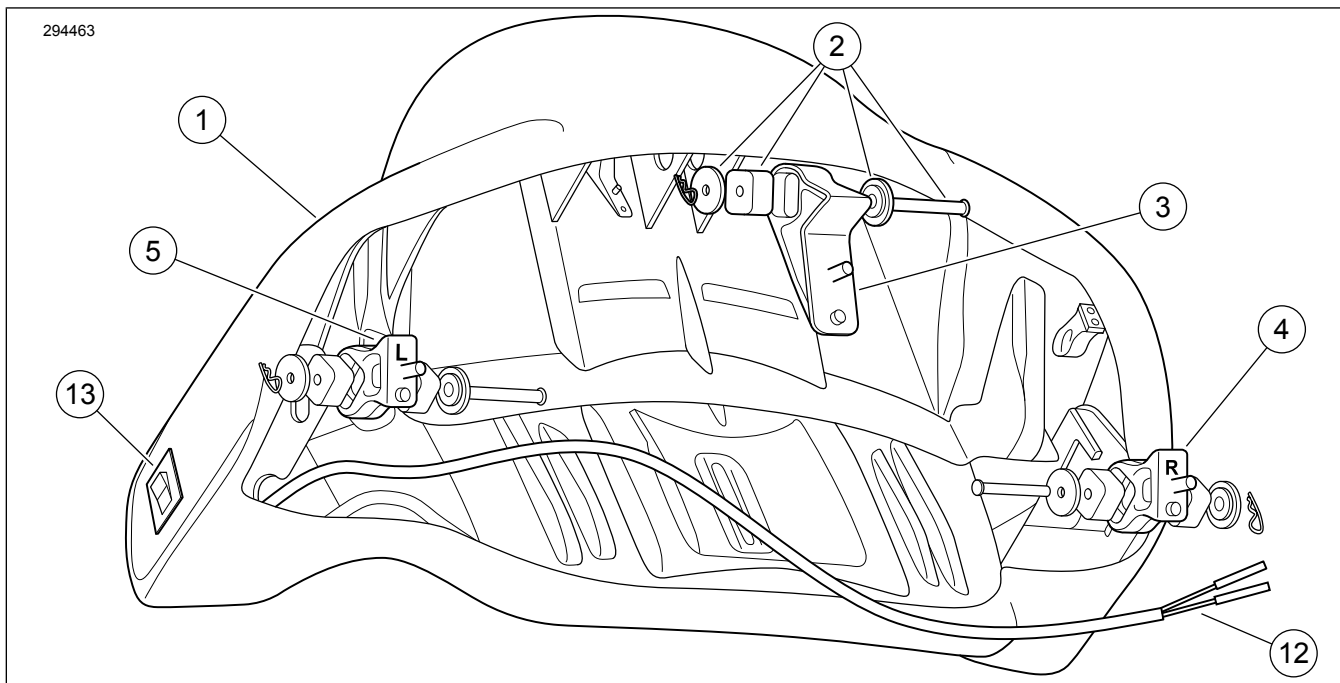
1. Вижте сервисното ръководство за монтажа на главния предпазител.
2. Затворете капака на Tour-Pak. Проверете правилното подравняване на облегалката.
3. Вижте сервисното ръководство за монтажа на облегалката.

ТЕСТ И РАБОТА НА ОТОПЛЯЕМАТА ОБЛЕГАЛКА

1. Кобиличният превключвател от лявата страна на контролите за подложка на облегалката контролира настройката на топлина. Завъртете запалването в положение ON (ВКЛЮЧЕНО). Уверете се в правилното функциониране на отопляемата облегалка.
 - а. С кобиличния превключвател в централна позиция отопляването на седалката е OFF (ИЗКЛ.).

- b. Натиснете долната част на ключа, за да **ВКЛЮЧИТЕ** топлината на **НИСКА** настройка.
 - c. Натиснете горната част на ключа, за да **ВКЛЮЧИТЕ** топлината на **ВИСОКА** настройка.
2. Завъртете ключа за запалване на позиция **АССУ**. Кобиличният превключвател функционира по същия начин както в положение **ON** (ВКЛ.).
 3. Завъртете ключа за запалване в положение **OFF** (ИЗКЛЮЧЕНО). Облегалката не осигурява топлина в която и да е позиция на кобиличния превключвател.

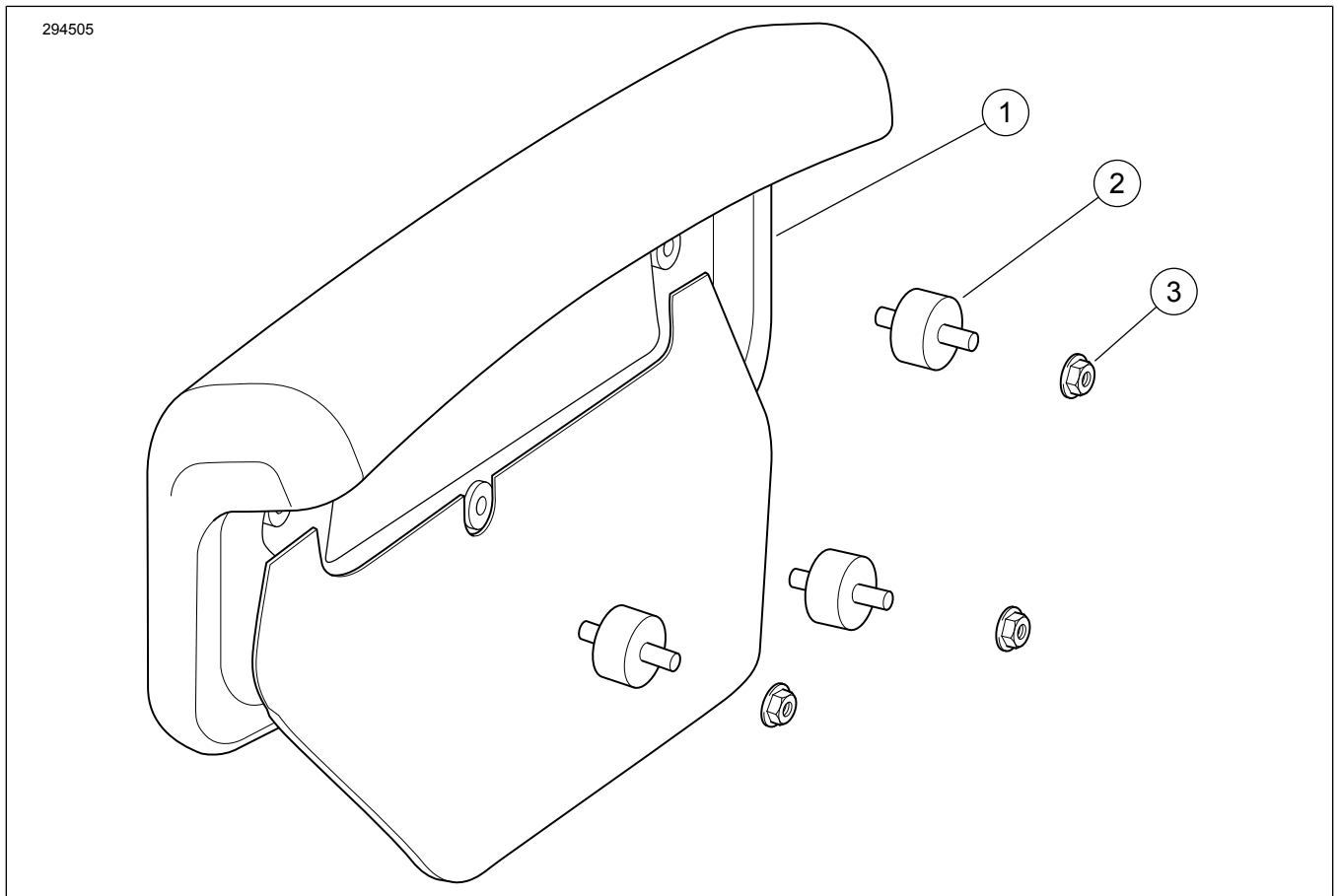
ЧАСТИ ЗА ОБСЛУЖВАНЕ



Фигура 4. Части за обслужване, комплекти за King Tour-Pak облегалка 52300312, 52300314, 52300316, 52300317, 52300334, 52300574

Таблица 1. Части за обслужване, комплекти за King Tour-Pak облегалка 52300312, 52300314, 52300316, 52300317, 52300334, 52300574

Елемент	Описание (Количество)	Номер на част
1	Сглобяване на облегалката, всички комплекти с изключение на 52300317 (включва елементи 2-7) Сглобяване на облегалката, комплект 52300317 (включва елементи 2-13)	Не се продава отделно Не се продава отделно
2	• Комплект за изолация, облегалка (3)	52300127
3	• Опорна скоба, централно	52300121
4	• Опорна скоба, вдясно	52300122
5	• Опорна скоба, вляво	52300123
6	• Гайка с фланец, заключване, 5/16"-18 (3) (не е показана)	7531
7	• Шайба, плоска, 5/16" номинална (3) (не е показана)	6026
Елементи, включени само в комплект 52300317:		
8	• Корпус на конектора за Deutsch контакта, четворен (показан на фигура 2)	72134-94GY
9	• Вторично заключване Deutsch (показано на фигура 2)	72154-94
10	• Клема за Deutsch контакт (2) (показана на фигура 2)	72191-94
11	• Уплътнителен щифт Deutsch (2) (показан на фигура 2)	72195-94
12	• Окабеляване, отопляема облегалка	Не се продава отделно
13	• Ключ, отопляема облегалка	Не се продава отделно



Фигура 5. Части за обслужване, комплекти за Chopped Tour-Pак облегалка 52300319, 52300335, 52300567, 52300572

Таблица 2. Части за обслужване, комплекти за Chopped Tour-Pак облегалка 52300319, 52300335, 52300567, 52300572

Елемент	Описание (Количество)	Номер на част
1	Сглобяване на облегалката (включва елементи 2-3)	Не се продава отделно
2	• Изолатор, облегалка (3)	52300323
3	• Гайка с фланец, заключване, 1/4"-20 (3)	7716