



ИНСТРУКЦИИ

94100247

2022-02-22



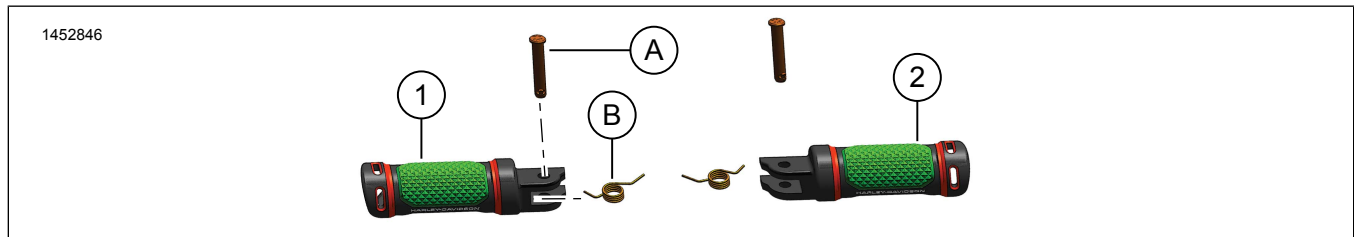
СТЪПЕНКИ ADVERSARY - ЗА ВОДАЧА

ОБЩА ИНФОРМАЦИЯ

Таблица 1. Обща информация

Комплекти	Предложени инструменти	Ниво на умения ⁽¹⁾
50502252, 50502253, 50502254, 50502255	Защитни очила	
<i>(1) Необходими са само обикновени инструменти и техники</i>		

СЪДЪРЖАНИЕ НА КОМПЛЕКТА



Фигура 1. Съдържание на комплекта: Стъпенки Adversary - за водача

Таблица 2. Съдържание на комплекта: Стъпенки Adversary - за водача

Уверете се, че всички части са налични в комплекта, преди да монтирате или отстранявате елементи от превозното средство.				
Бългет	Кюнево	Описание	Част №	Бележки
<input checked="" type="checkbox"/>				
<input type="checkbox"/>	1	Стъпенка, лява, сива, малка	50502376	
<input type="checkbox"/>		Стъпенка, лява, сива, голяма	50502387	
<input type="checkbox"/>		Стъпенка, лява, черна, малка	50502375	
<input type="checkbox"/>		Стъпенка, лява, черна, голяма	50502386	
<input type="checkbox"/>	2	Стъпенка, дясна, сива, малка	50502374	
<input type="checkbox"/>		Стъпенка, дясна, сива, голяма	50502385	
<input type="checkbox"/>		Стъпенка, дясна, черна, малка	50502373	
<input type="checkbox"/>		Стъпенка, дясна, черна, голяма	50502384	
Елементи, споменати в текста, но невключени в комплекта				
<input checked="" type="checkbox"/>	A	2	Оригинално оборудване (ОЕ) Щифт на скобата	
<input checked="" type="checkbox"/>	B	2	ОЕ Възвратна пружина	

ОБЩИ

Модели

За информация за съответствие с модела, моля, вижте Части и аксесоари (P&A) каталога за части и аксесоари, раздел www.harley-davidson.com.

Уверете се, че се използва най-новата версия на инструкциите. Тя е достъпна на: h-d.com/isheets

Свържете се с центъра за поддръжка на клиенти на Harley-Davidson на 1-800-258-2464 (само за САЩ) или на 1-414-343-4056.

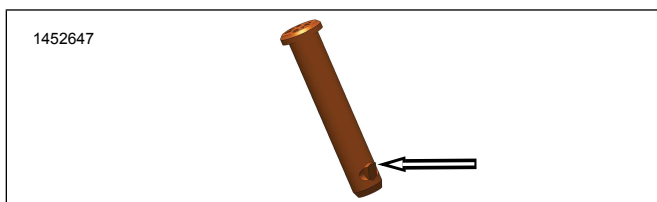
Изисквания за монтаж

⚠ ПРЕДУПРЕЖДЕНИЕ

Безопасността на водача и пътника зависи от правилното поставяне на този комплект. Ако сметнете, че не можете да извършите процедурата или не разполагате с правилните инструменти, свържете се с дилър на Harley-Davidson да извърши инсталирането. Неправилното поставяне на този комплект би могло да предизвика смърт или сериозно нараняване. (00308b)

СВАЛЯНЕ

1. Извадете щифта на вилката на стъпенката за водача (А).
 - a. Figure 2 Намерете заключващия накрайник.
 - b. Натиснете заключващия накрайник навътре.
 - c. С помощта на малка отвертка, натиснете нагоре и отстранете щифта на вилката на стъпенката.

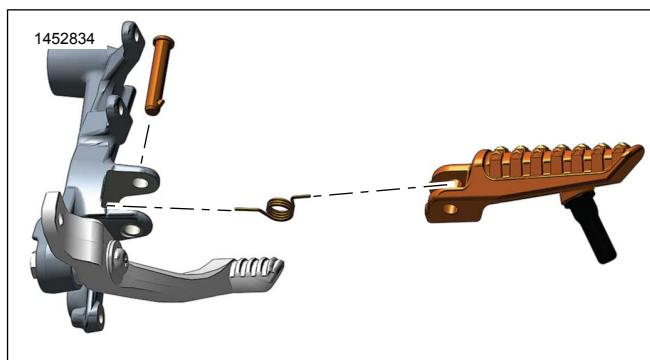


Фигура 2. Заключващ накрайник за щифта на вилката на стъпенката

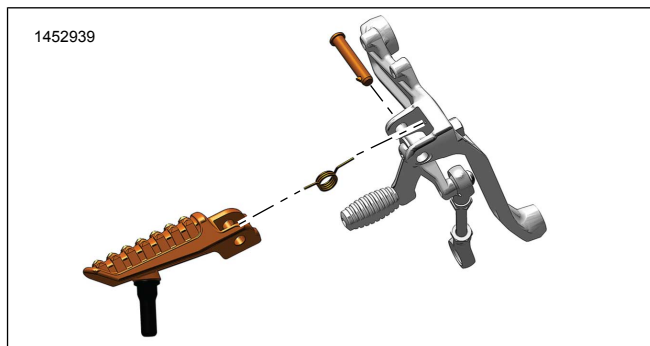
⚠ ПРЕДУПРЕЖДЕНИЕ

Носете предпазни очила при сваляне или поставяне на пружината. Натягането на пружината може да накара пружината, прикачените компоненти и/или ръчните инструменти да отхвъркнат, което би могло да доведе до смърт или сериозно нараняване. (00477c)

2. Извадете стъпенката за водача ОЕ .
 - a. Покрийте зоната на пружината на модула на стъпенката (В) с чиста кърпа.
 - b. Вижте Figure 3 или Figure 4 . Издърпвайки модула на стъпенката навън, премахнете модула от конзолата.
 - c. Оставете настрана възвратната пружина за бъдеща употреба.



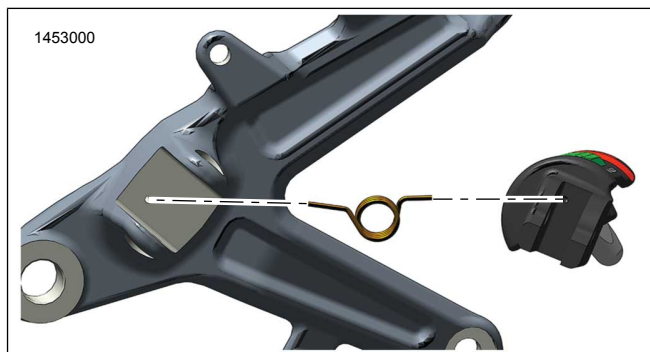
Фигура 3. Стъпенка - Водач - Дясна



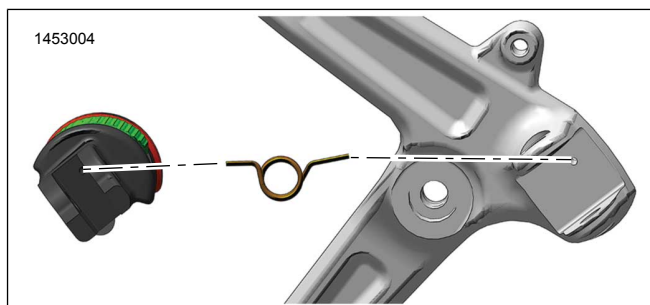
Фигура 4. Стъпенка - Водач - Лява

МОНТИРАНЕ

1. Намерете нов модул на стъпенка (1 или 2).
2. Вижте Figure 5 или Figure 6 . Позиционирайте възвратната пружина (В) в модула на стъпенката.
3. Подравнете възвратната пружина с отвора на конзолата.



Фигура 5. Ориентация на възвратната пружина - Дясна



Фигура 6. Ориентация на възвратната пружина - Лява

4. Поставете модула на стъпенката в скобата.
5. Поставете модула на стъпенката, за да се подравни с отвора в щифта на вилката.
6. От горната страна на конзолата, монтирайте щифта на вилката (А).
 - а. Уверете се, че заключващия накрайник за щифта на вилката на стъпенката е здраво закрепен.

ЗАВЪРШЕНО

1. Уверете се, че работи правилно.
 - а. Преместете модула на стъпенката нагоре, като възвратната пружина трябва да върне модула на място.