



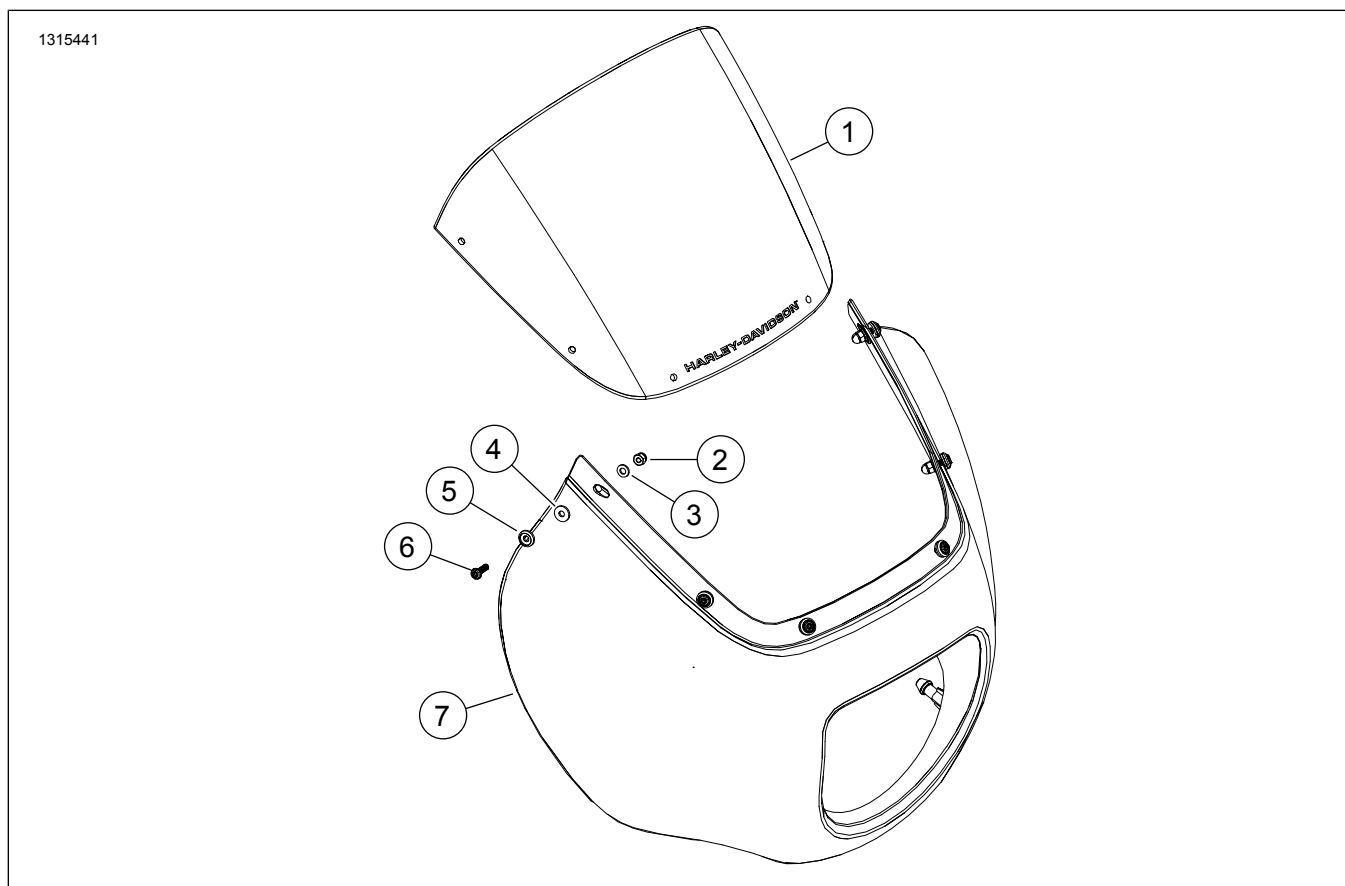
ОБТЕКАТЕЛ QUARTER ЗА SOFTAIL

Таблица 1.

Комплекти	Предложени инструменти	Ниво на умения	Час
57001615xxx, 57001627 (Излязъл от употреба – Да не се монтира на превозното средство : 57000980, 57000981xxx)	Защитни очила, динамометричен гаечен ключ	1	1 час

(1) Необходимо е затягане до стойността на въртящия момент или други обикновени инструменти или техники

СЪДЪРЖАНИЕ НА КОМПЛЕКТА



Фигура 1. Части за обслужване: Компоненти на облегалката на водача



Таблица 2. Списък на частите за обслужване: Компоненти на облегалката на водача

<input checked="" type="checkbox"/>	Брой	Код	Описание	Част №	Бележки
<input type="checkbox"/>	1	1	Предно стъкло	57400399	
<input type="checkbox"/>	2	6	Гайка, глуха	10100131	
<input type="checkbox"/>	3	6	Шайба, плоска	10300189	
<input type="checkbox"/>	4	6	Шайба, гумена	10300211	
<input type="checkbox"/>	5	6	Шайба, специална	10300212	
<input type="checkbox"/>	6	6	Винт, конусна глава, TORX, 8-32	10200999	2–2,3 N·m (18–20 in-lbs)
<input type="checkbox"/>	7	1	Обтекател Quarter	Не се продава отделно	

ОБЩИ

NOTE

Уверете се, че всички части са налични в комплекта, преди да монтирате или отстранявате елементи от превозното средство.

Модели

За информация за съвместимост на моделите, моля вижте каталога за части и аксесоари или раздела „Част и аксесоари“ на www.harley-davidson.com (само на английски).

Уверете се, че използвате най-новата версия на инструкциите, достъпна на: www.harley-davidson.com/isheets/-J0TEST1

Свържете се с центъра за поддръжка на клиенти на Harley-Davidson на 1-800-258-2464 (само за САЩ) или на 1-414-343-4056.

Изисквания за монтаж

▲ ПРЕДУПРЕЖДЕНИЕ

Безопасността на водача и пътника зависи от правилното поставяне на този комплект. Ако сметнете, че не можете да извършите процедурата или не разполагате с правилните инструменти, свържете се с дилър на Harley-Davidson да извърши инсталирането. Неправилното поставяне на този комплект би могло да предизвика смърт или сериозно нараняване. (00308b)

За този монтаж е необходимо отделно закупуване на комплект скоба за обтекател Quarter за Softail (част № 57001249 или 57001250).

СГЛОБЯВАНЕ

- Figure 1 Монтирайте предното стъкло (1) към обтекателя Quarter (7).
- Монтирайте хлабаво хардуера (2 – 6).
- Започнете от предната част към задната; затегнете хардуера.
Въртящ момент: 2–2,3 N·m (18–20 in-lbs)

МОНТИРАНЕ

- Подравнете стойките на обтекателя Quarter с уплътнителни втулки и натиснете.