



## КАПАК НА БОБИНАТА

### ОБЩИ

#### Номера на комплекти

57300213, 57300214, 57300289

#### Модели

За информация за съвместимост на моделите вижте каталога за части и аксесоари или раздела „Части и аксесоари“ на [www.harley-davidson.com](http://www.harley-davidson.com) (само на английски).

#### Съдържание на комплекта

Вижте Figure 1 и Table 1.

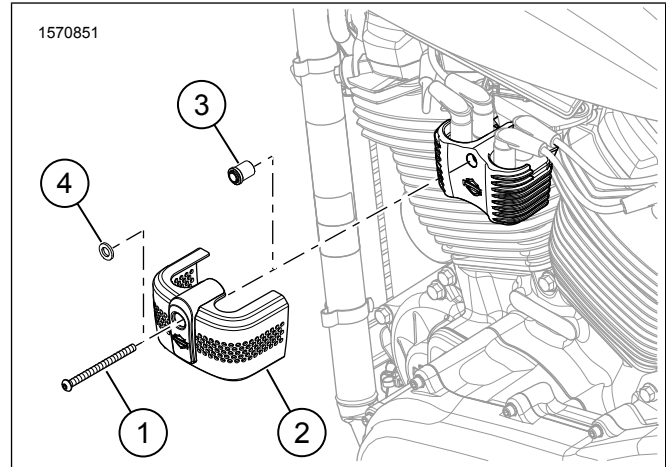
#### ▲ ПРЕДУПРЕЖДЕНИЕ

Безопасността на водача и пътника зависи от правилното поставяне на този комплект. Ако сметнете, че не можете да извършите процедурата или не разполагате с правилните инструменти, свържете се с дилър на Harley-Davidson да извърши инсталирането. Неправилното поставяне на този комплект би могло да предизвика смърт или сериозно нараняване. (00308b)

### МОНТАЖ

- Свалете главния предпазител. Вижте ръководството на собственика.
- Свалете Оригинално оборудване (ОЕ) монтажния винт на бобината. Изхвърлете.
- Монтирайте капака на бобината над бобината.
  - Комплекти: 57300213, 57300214.** Винт (1) и капак на бобината (2).
  - Комплекти: 57300289.** Винт (1), шайба (4), капак на бобината (2) и втулка (3).
- Затегнете винта (1).
  - Комплекти: 57300213, 57300214.**  
Въртящ момент: 14,9–18,9 N·m (11–14 ft-lbs)
  - Комплекти: 57300289.**  
Въртящ момент: 14,9–16,3 N·m (11–12 ft-lbs)

### Части за обслужване



Фигура 1. Части за обслужване

Таблица 1. Части за обслужване

Комплект	Винт	Описание (Количество)	Част №
57300213	1	Винт, хромиран	10200731
	2	Капак на бобината	Не се продава отделно
57300214	1	Винт, черен	10200730
	2	Капак на бобината	Не се продава отделно
57300289	1	Винт, поцинкован	10201184
	2	Капак на бобината	Не се продава отделно
	3	Втулка	12400199
	4	Шайба	10300130