



ИНСТРУКЦИИ

J05999

2019-01-15



КОМПЛЕКТ РЕГУЛИРУЕМ ХАРДУЕР ЗА ОКАЧВАНЕ ЗА СВАЛЯЩИ СЕ АКСЕСОАРИ С ЧЕТИРИ ЕЛЕМЕНТА

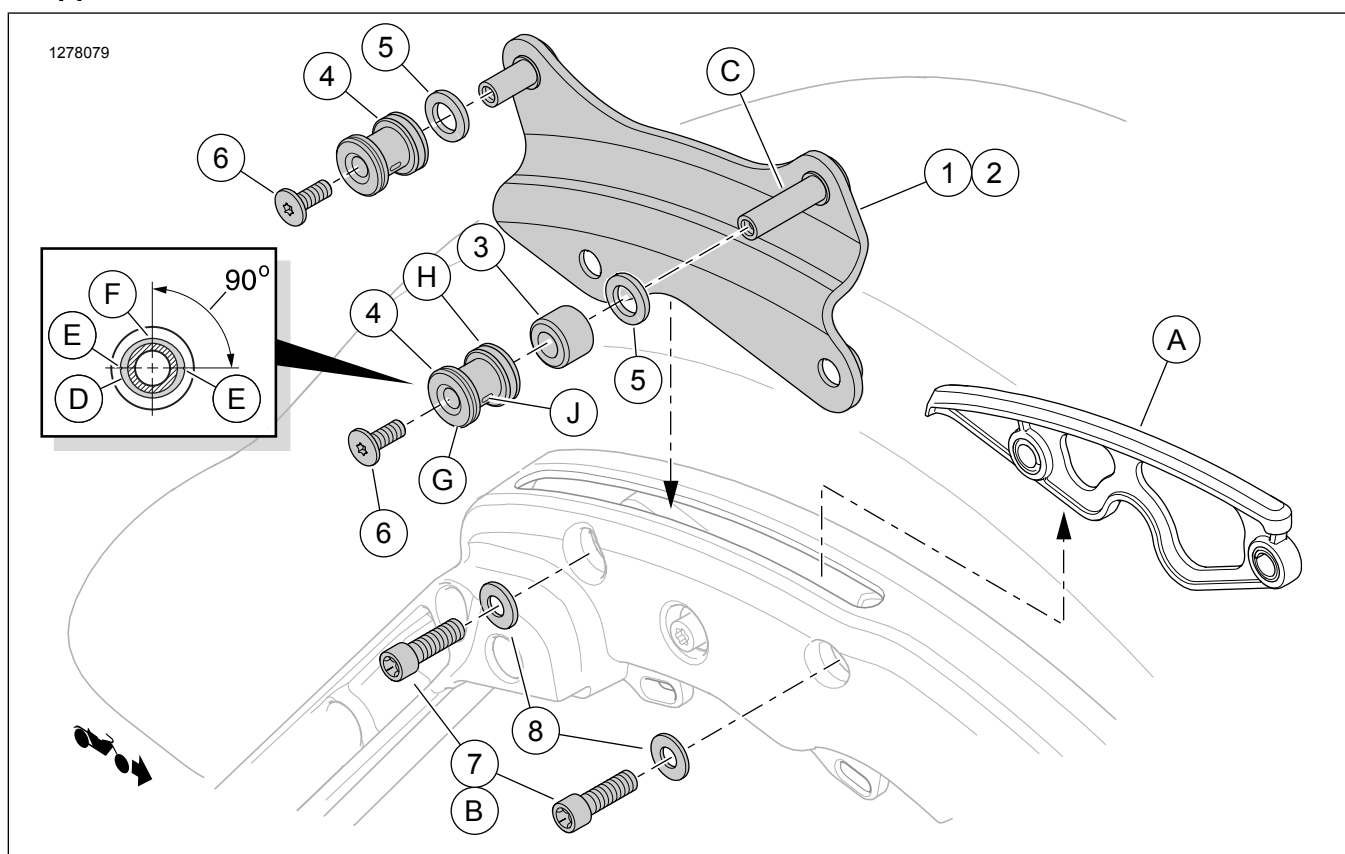
ОБЩА ИНФОРМАЦИЯ

Таблица 1. Обща информация

Комплекти	Предложени инструменти	Ниво на умения ⁽¹⁾	Час
52300353, 52300354	Защитни очила, динамометричен гаечен ключ		1 час

(1) Необходимо е затягане до стойността на въртящия момент или други обикновени инструменти или техники

СЪДЪРЖАНИЕ НА КОМПЛЕКТА



Фигура 1. Съдържание на комплекта: Комплект регулируем хардуер за окачване за свалящи се аксесоари с четири елемента

Таблица 2. Съдържание на комплекта: Комплект регулируем хардуер за окачване за свалящи се аксесоари с четири елемента

<input checked="" type="checkbox"/>	Елемент	Кол-во	Описание	Част №	Бележки
<input type="checkbox"/>	1	1	Модул на свързващата пластина, хромиран (десен, показан)	52300348	
<input type="checkbox"/>		1	Модул на свързващата пластина, черен (десен, показан)	52300355	
<input type="checkbox"/>	2	1	Модул на свързващата пластина, хромиран (ляв, не е показан)	52300349	
<input type="checkbox"/>		1	Модул на свързващата пластина, черен (ляв, не е показан)	52300356	
<input type="checkbox"/>	3	2	Разделител, свързващ елемент	12400059	
<input type="checkbox"/>	4	4	Свързващ елемент	52300345	
<input type="checkbox"/>	5	4	Разделител за регулиране на ширината, хромиран (по избор, използвайте според необходимостта)	10300079	
<input type="checkbox"/>	6	4	Винт за капачка, плоска глава, TORX, с дължина 1/4-20 x 16 мм (5/8 инча)	10200322	14,2 N·m (126 in-lbs) Използвайте LOCTITE 243 ФИКСАТОР ЗА РЕЗБИ СЪС СРЕДНА ЯКОСТ И УПЛЪТНИТЕЛ (СИН)
<input type="checkbox"/>	7	4	Винт за капачка, с глава TORX, с дължина 5/16-18 x 25 мм (1 инч)	10200157	27,1 N·m (20 ft-lbs) Използвайте LOCTITE 243 ФИКСАТОР ЗА РЕЗБИ СЪС СРЕДНА ЯКОСТ И УПЛЪТНИТЕЛ (СИН) и LOCTITE 262 ФИКСАТОР ЗА РЕЗБИ С ВИСОКА ЯКОСТ И УПЛЪТНИТЕЛ (ЧЕРВЕН)
<input type="checkbox"/>	8	4	Обикновена шайба, цинково покритие	6302	
Елементи, споменати в текста, но не включени в комплекта					
<input checked="" type="checkbox"/>	A	2	Вложка на капака на жлеба Оригинално оборудване (ОЕ)		
<input checked="" type="checkbox"/>	B	4	Прикрепящ винт на вложката на капака на жлеба ОЕ		
<input checked="" type="checkbox"/>	C	2	Дълъг щифт на свързващата пластина		
<input checked="" type="checkbox"/>	D	1	Пластмасова вложка на свързващия елемент (елипсовидна форма, увеличен за по-голяма яснота)		
<input checked="" type="checkbox"/>	E	1	Най-разхлабено положение на свързващия елемент (хоризонтално на земята)		
<input checked="" type="checkbox"/>	F	2	Диапазон на регулиране на свързващия елемент – максимум 90°		
<input checked="" type="checkbox"/>	G	1	По-тънката част на фланеца на свързващия елемент за регулиране на ширината		
<input checked="" type="checkbox"/>	H	1	По-дебелата част на фланеца на свързващия елемент за регулиране на ширината		
<input checked="" type="checkbox"/>	J	2	Радиален прорез за регулиране в пластмасовата вложка		

ОБЩИ

Модели

За информация за съвместимост на моделите вижте каталога за части и аксесоари или раздела „Части и аксесоари“ на www.harley-davidson.com (само на английски).

Уверете се, че използвате най-новата версия на инструкциите, достъпна на: www.harley-davidson.com/isheets

Свържете се с центъра за поддръжка на клиенти на Harley-Davidson на 1-800-258-2464 (само за САЩ) или на 1-414-343-4056.

Изисквания за монтаж

Необходимо е отделно закупуване на други части или аксесоари за правилното монтиране на този комплект на определени модели мотоциклети. Вижте каталога за части и аксесоари или раздела за части и аксесоари на www.harley-davidson.com (само на английски) за списък с необходимите части или аксесоари за конкретен модел.

За правилното монтиране на този комплект са необходими LOCTITE 262 HIGH STRENGTH THREADLOCKER AND SEALANT (RED) (94759-99) и LOCTITE 243 MEDIUM STRENGTH THREADLOCKER AND SEALANT (BLUE) (99642-97) .

▲ ПРЕДУПРЕЖДЕНИЕ

Безопасността на водача и пътника зависи от правилното поставяне на този комплект. Ако сметнете, че не можете да извършите процедурата или не разполагате с правилните инструменти, свържете се с дилър на Harley-Davidson да извърши инсталирането. Неправилното поставяне на този комплект би могло да предизвика смърт или сериозно нараняване. (00308b)

ПРИГОТВЕТЕ СЕ

▲ ПРЕДУПРЕЖДЕНИЕ

За да не допуснете случайно стартиране на мотоциклета, което от своя страна би могло да причини смърт или сериозно нараняване, свалете главния предпазител, преди да продължите. (00251b)

1. Свалете главния предпазител.
 - a. **С предпазна сирена:** Когато дистанционното е налично, завъртете ключа за запалване в положение ON (ВКЛЮЧЕНО). След като системата е изключена, завъртете ключа за запалване в положение OFF (ИЗКЛЮЧЕНО). **ВЕДНАГА** свалете главния предпазител, както е описано в ръководството на собственика.
 - b. **БЕЗ предпазна сирена:** Вижте ръководството на собственика.
2. Свалете дясната дисага.
3. Вижте Figure 1 . Свалете двата винта (B) от опората на дисагата от всяка страна.
4. Повдигнете вложките на капака на жлеба (A) от местата им.

МОНТИРАНЕ

Поставяне на скобите на свързващия елемент

1.

NOTE

Дългият щифт (C) се монтира към предната част на превозното средство.

Поставете модулите на свързващата пластина (1, 2) в жлебовете в опората на дисагата от правилната страна.
2. Поставете шайба (8) на всеки винт (7).
3. Нанесете 2 или 3 капки фиксатор за резби върху резбите на винта.

Консуматив: LOCTITE 262 HIGH STRENGTH THREADLOCKER AND SEALANT (RED) (94759-99)
4. Закрепете модулите на свързващата пластина (1, 2) на място с винтовете (7) и шайбите (8). Затегнете.

Въртящ момент: 27,1 N·m (20 ft-lbs)



Фигура 2. Монтаж на свързващи елементи

5.

NOTE

Вижте Figure 1 . Засега не монтирайте разделителите за регулиране на ширината (5).

Поставете свързващите елементи.

 - a. Плъзнете разделител (3) на дългия щифт (C) на всяка свързваща пластина.
 - b. Плъзнете свързващ елемент (4), първо **по-дебелата част** на фланеца (H), на всеки щифт на свързващата пластина.
 - c. Поставете винтовете (6) в щифтовете на свързващата пластина.
 - d. Вижте Figure 2 . Завъртете всеки от свързващите елементи така, че прорезите да се разположат хоризонтално (4).
 - e. Затегнете винтовете плътно.

Проверка на подравняването и затягането на свързващия елемент

NOTE

Вижте Figure 2 .

- Предните свързващи елементи позволяват регулирането на подпората и единичната стойка.
 - Задните свързващи елементи позволяват регулирането на двойната стойка.
1. Поставете свалещ се аксесоар съгласно инструкциите за комплекта свалещ се аксесоар.

2. Ако свързващите елементи са разположени на прекалено голямо разстояние:

- a. Свалете аксесоара.
- b. Вижте Figure 1 . Свалете винта (6) и свързващия елемент (4) от четирите щифта на свързващата пластина.
- c. Поставете свързващия елемент, първо **по-тънката част** на фланеца, на всеки щифт на свързващата пластина.
- d. Нанесете 2 или 3 капки фиксатор за резби върху резбите на всеки винт (6). Поставете винтовете.
LOCTITE 243 MEDIUM STRENGTH
THREADLOCKER AND SEALANT (BLUE)
(99642-97)
- e. Вижте Figure 2 . Завъртете всеки от свързващите елементи така, че прорезите да се разположат хоризонтално (4). Затегнете винтовете плътно.

3. Ако свързващите елементи са разположени на прекалено малко разстояние:

- a. Вижте Figure 1 . Свалете всички компоненти от четирите щифта на свързващата пластина.
- b. Поставете разделителите за регулиране на ширината (5) на всеки свързващ елемент.
- c. Поставете разделителя (3) на по-дългия щифт (C) на всяка свързваща пластина.
- d. Поставете свързващия елемент (първо **по-дебелата част** на фланеца) на всеки щифт на свързващия елемент.
- e. Нанесете 2 или 3 капки фиксатор за резби върху резбите на всеки винт (6). Поставете винтовете.
LOCTITE 243 MEDIUM STRENGTH
THREADLOCKER AND SEALANT (BLUE)
(99642-97)
- f. Вижте Figure 2 . Завъртете всеки от свързващите елементи така, че прорезите да се разположат хоризонтално (4). Затегнете винтовете плътно.

4. **NOTE**

Положение (5) е най-стегнатото положение, което може да се постигне за свързващите елементи. Положение (4) е най-хлабавото положение, което може да се постигне за свързващите елементи.

Ако аксесоарът не е прикрепен плътно към свързващите елементи:

- a. Разхлабете винтовете (6).
- b. Вижте Figure 2 . Завъртете свързващите елементи (1), за да се отклонят леко от хоризонталното положение (4).

c. Проверете дали свалящият се аксесоар пасва.

d. Продължете да завъртате леко към вертикално положение (5), като отклонявате от хоризонталното (4), докато се постигне плътно прилягане на всяко място.

5. Вижте Figure 1 . Затегнете винтовете на щифта на свързващата пластина (6). Затегнете.

Въртящ момент: 14,2 N·m (126 in-lbs)

ЗАВЪРШЕНО

NOTE

За да предотвратите евентуална повреда на звуковата система, уверете се, че запалването е в положение OFF (ИЗКЛ.), преди да поставите главния предпазител.

1. Поставете главния предпазител. Вижте ръководството на собственика.
2. Монтирайте дисагите. Вижте ръководството на собственика.

ПОДДРЪЖКА

С времето свързващите елементи се износват, което води до разхлабване или тракане на монтирания свалящ се аксесоар. Затегнете прилягането, като използвате метода по-долу.

1. Вижте Figure 1 . Отбележете настоящото положение на прореза за всеки свързващ елемент. Свалете винтовете (6) от четирите щифта на свързващата пластина.

2. **NOTE**

Отстранете фиксатора за резби от винтовете на свързващия елемент и резбите на монтажните отвори, преди да нанесете фиксатор за резби на резбите на винтовете.

Нанесете 2 или 3 капки фиксатор за резби върху резбите на всеки винт (6).

Консуматив: LOCTITE 243 MEDIUM STRENGTH
THREADLOCKER AND SEALANT (BLUE) (99642-97)

3. Поставете свързващите елементи, винтовете и разделителите (ако има такива). Затегнете здраво ръчно.

4. Ако прорезите **не са** във вертикално положение (F), завъртете леко свързващите елементи, като премествате прорезите към (F), докато се постигне плътно прилягане на свалящия се аксесоар при всяко местоположение.

5. Затегнете винтовете на свързващия елемент (6). Затегнете.

Въртящ момент: 14,2 N·m (126 in-lbs)

6. **NOTE**

Отстранете фиксатора за резби от винтовете на свързващия елемент и резбите на монтажните отвори,

преди да нанесете фиксатор за резби на резбите на винтовете.

Ако прорезите на вложката на свързващия елемент са във вертикално положение (F):

- a. Свалете винтовете (6) от четирите щифта на свързващата пластина.
- b. Завъртете всеки свързващ елемент, докато **вторият** прорез достигне до положение (E).
- c. Нанесете 2 или 3 капки фиксатор за резби върху резбите на всеки винт (6).

LOCTITE 243 MEDIUM STRENGTH
THREADLOCKER AND SEALANT (BLUE)
(99642-97)

- d. Поставете винтовете и разделителите (ако има такива). Затегнете здраво ръчно.
 - e. Проверете свалящия се аксесоар при всеки свързващ елемент, като завъртате прореза към (F), докато се постигне плътно прилягане на свалящия се аксесоар при всяко местоположение.
 - f. Затегнете винтовете (6). Затегнете.
Въртящ момент: 14,2 N·m (126 **in-lbs**)
7. След неколkokратно регулиране, ако свалящият се аксесоар продължи да трака или да е разхлабен, сменете свързващите елементи.