



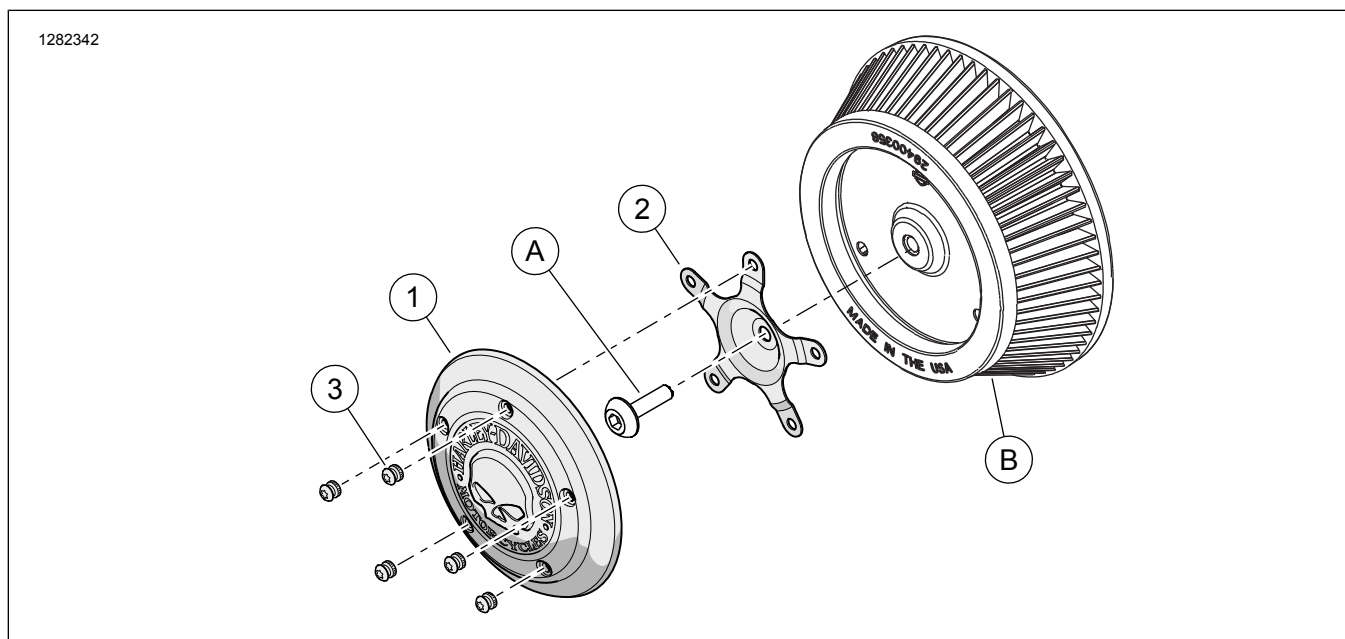
КАПАК НА ВЪЗДУХООЧИСТИТЕЛЯ

Таблица 1. Обща информация

Комплекти	Предложени инструменти	Ниво на умения*	Час
27956-10, 29417-04, 29820-11, 29400366, 61300057, 61300058, 61301027, 61400007, 61400009, 61400019, 61400021, 61400049, 61400050, 61400052, 61400163, 61400164, 61400166, 61400167, 61400168, 61400170, 61400323	Защитни очила, динамометричен гаечен ключ		1 час

(1) *Необходимо е затягане до стойността на въртящия момент или други обикновени инструменти или техники

СЪДЪРЖАНИЕ НА КОМПЛЕКТА



Фигура 1. Съдържание на комплекта: Капак на въздухоочистителя



Таблица 2. Списък със съдържанието на комплекта: Капак на въздухоочистителя

<input checked="" type="checkbox"/>	Ефект	Кюбик	Описание	Част №	Бележки
<input type="checkbox"/>	1	1	Капак на въздушния филтър	Не се продава отделно	
<input type="checkbox"/>	2	1	Скоба, монтажна (5 отвора)	29077-03	Комплекти 27956-10, 29417-04, 29820-11, 29400366, 61300057, 61301027, 61400049, 61400163, 61400167, 61400323
		1	Скоба, монтажна (5 отвора)	61400011	Комплекти 61300058, 61400007, 61400009, 61400021, 61400052, 61400166, 61400170
		1	Скоба, монтажна (5 отвора)	12700026	Комплекти 61400019, 61400050, 61400164, 61400168
<input type="checkbox"/>	3	5	Винт с полукръгла глава Torx™, хромиран	94590-98	Всички комплекти с изключение на 29400366 3,4–4,2 N·m (30–37 in-lbs)
		5	Винт с полукръгла глава Torx™, черен оксид	10200435	Само комплект 29400366 3,4–4,2 N·m (30–37 in-lbs)
		5	Винт с полукръгла глава Torx™, хромиран	10200894	Само комплект 61301027 3,4–4,2 N·m (30–37 in-lbs)
Елементите по-долу не са включени в комплекта, но са споменати в текста:					
<input checked="" type="checkbox"/>	A		Винт с полукръгла глава от оригиналното оборудване		3,4–6,8 N·m (30–60 in-lbs)
<input checked="" type="checkbox"/>	B		Капак на въздушния филтър от оригиналното оборудване		

NOTE

Уверете се, че всички части са налични в комплекта, преди да монтирате или отстранявате елементи от превозното средство.

ОБЩИ

Модели

Вижте каталога за части и аксесоари или раздела „Части и аксесоари“ на www.harley-davidson.com (само на английски език) за информация за съвместимост на моделите.

Уверете се, че използвате най-новата версия на инструкциите, достъпна на: www.harley-davidson.com/isheets

Свържете се с центъра за поддръжка на клиенти на Harley-Davidson на 1-800-258-2464 (само за САЩ) или на 1-414-343-4056.

Изисквания за монтаж

▲ ПРЕДУПРЕЖДЕНИЕ

Безопасността на водача и пътника зависи от правилното поставяне на този комплект. Ако сметнете, че не можете да извършите процедурата или не разполагате с правилните инструменти, свържете се с дилър на Harley-Davidson да извърши инсталирането. Неправилното поставяне на този комплект би могло да предизвика смърт или сериозно нараняване. (00308b)

МОНТИРАНЕ

1. Вижте Figure 1 . Свалете и запазете винта на капака на въздушния филтър от Оригиналното оборудване (ОЕ) (А).

2. Закрепете монтажната скоба (2) с винт (А).
 - a. Разположете едното рамо на скобата в положение „12 часа“.
 - b. Затегнете винта (А).
Въртящ момент: 3,4–6,8 N·m (30–60 in-lbs)
3. Монтирайте капака (1) на въздушния филтър към скобата (2).
 - a. Подравнете отворите в капака с отворите в скобата.
 - b. Поставете и частично затегнете всеки винт (3).
 - c. Затегнете винтовете (3) в звездовидна последователност.
Въртящ момент: 3,4–4,2 N·m (30–37 in-lbs)
4. Ако входящият отвор ОЕ е отстранен, трябва да поставите предупредителния етикет (ако е доставен) на място, където ще се вижда ясно. Harley-Davidson предлага да прикрепите стикера към следните елементи:
 - a. **Softail:** Дясната долна страна на калника
 - b. **Dyna:** Дясна страна на задната вилка.
 - c. **Touring/Trike:** Вътрешна основна горна част на страничния капак.