



## КОМПЛЕКТ ПОДВИЖНИ ДИСАГИ

### ОБЩИ

#### Номер на комплект

90201769, 90201770

#### Модели

За информация за съвместимост на моделите вижте каталога за части и аксесоари или раздела „Части и аксесоари“ на [www.harley-davidson.com](http://www.harley-davidson.com) (само на английски).

#### Изисквания за монтаж

##### ▲ ПРЕДУПРЕЖДЕНИЕ

Безопасността на водача и пътника зависи от правилното поставяне на този комплект. Ако сметнете, че не можете да извършите процедурата или не разполагате с правилните инструменти, свържете се с дилър на Harley-Davidson да извърши инсталирането. Неправилното поставяне на този комплект би могло да предизвика смърт или сериозно нараняване. (00308b)

##### ▲ ПРЕДУПРЕЖДЕНИЕ

Не превишавайте товарния капацитет на дисагите. Разпределете тежестта между всяка от чантите. Прекалено големият товар в дисагите може да предизвика загуба на управление, което от своя страна би могло да доведе до смърт или сериозно нараняване. (00383a)

Отделно закупуване на комплект поддържащи релси за подвижни дисаги 90201777, 91017-10A, 90799-94D, 90201324, 91790-84C или 90201433.

#### NOTE

**Комплект 90201769** с максимален капацитет 2,7 kg (6 lb) на всяка страна.

**Комплект 90201770** с максимален капацитет 4,5 kg (10 lb) на всяка страна.

### Съдържание на комплекта

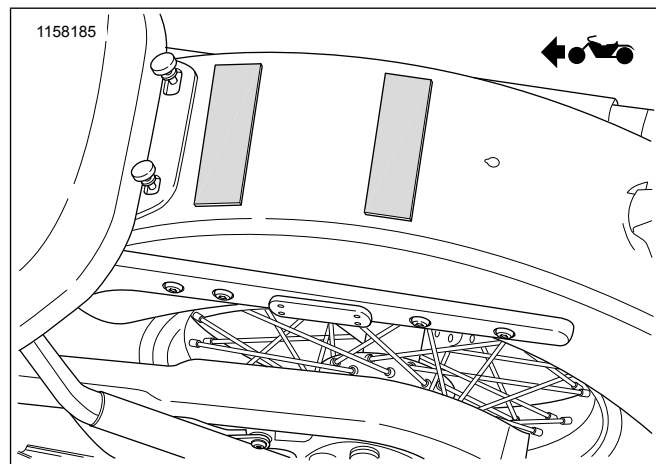
Вижте Figure 4 и Table 1

### МОНТАЖ

- Figure 1 Нарезете лентата против абразиви на две части, отрежете я до ширината на задния калник и я приложете.

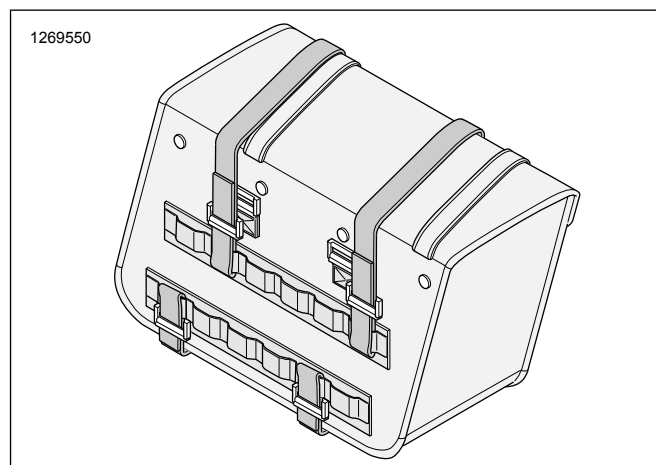
#### NOTE

За да избегнете надраскване на боята, приложете лентата против абразиви към горната част на задния калник.



Фигура 1. Поставяне на лентата против абразиви

- Figure 2 Прикрепете поне три куки и примки към задната част на дисагите.



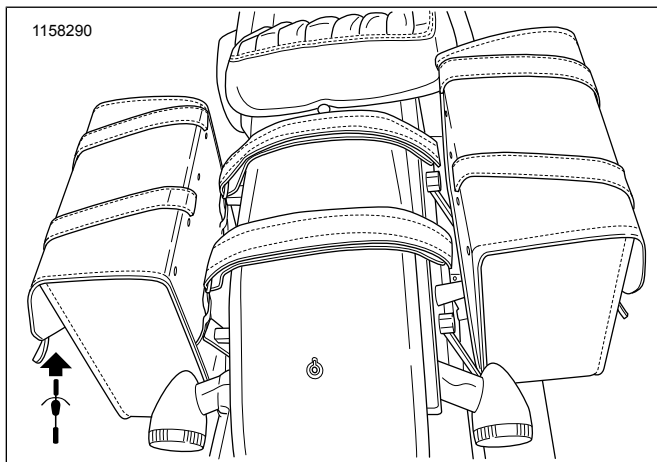
Фигура 2. Прикрепване на кука и примка (Типично)

- Първо прикрепете долните кука и примка на дисагата към долната част на поддържащата релса на дясната страна на превозното средство.
- Уверете се, че куката и примката са здраво закрепени.
- Отрежете излишните кука и примка.
- Закрепете другите две куки и примки на чантата, по една от всяка страна на поддържащата релса.
- Уверете се, че куката и примката са здраво закрепени.
- Отрежете излишните куки и примки.



9. Повторете стъпки 2 до 8 от лявата страна на превозното средство.

10. Figure 3 Поставете поддържащите скоби, които вече са прикрепени към десните дисаги, през калника върху лентата против абразиви и ги прикрепете към левите дисаги.



Фигура 3. Поставяне на поддържащи скоби

11. Затегнете поддържащите скоби.

12. Уверете се, че поддържащите скоби са здраво закрепени.

**NOTE**

Проверете дали има достатъчно хлабина между дисагите и ауспуха.

13. Отрежете излишната поддържаща скоба.

14. Прикрепете рефлекторите (4) към дисагите, ако чантите покриват рефлекторите на превозното средство.

a. Отстранете залепващата основа от рефлекторите.

b. Залепете рефлекторите направо на външната повърхност на чантата.

## ИНСТРУКЦИИ ЗА ПОДДРЪЖКА

### ИЗВЕСТИЕ

Не използвайте белина или перилни препарати, съдържащи белина, върху дисагите, седалките, панелите на резервоара или боядисаните повърхности. Това може да доведе до повреда на оборудването. (00229a)

Кожа, винил и други синтетични повърхности трябва да бъдат периодично почиствани и третираны, за да се поддържа външния им вид и удължи живота им. Почиствайте и третирайте тези повърхности само веднъж на сезон или по-често при неблагоприятни условия.

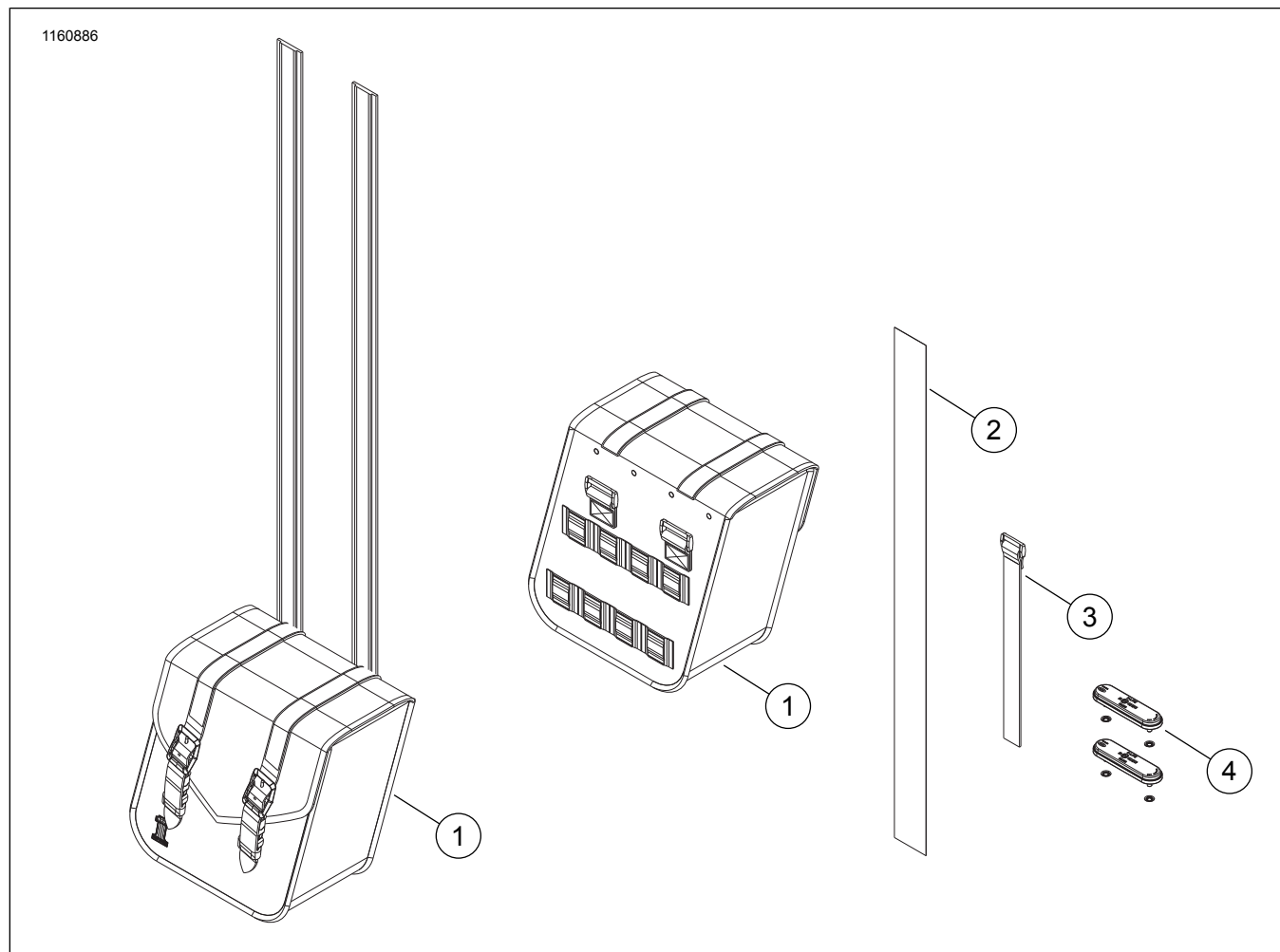
Тези повърхности не са предназначени за продължително излагане на студено време. Предпазвайте тези повърхности с ПОКРИВАЛО ПРОТИВ ДЪЖД ЗА СЕДАЛКА HARLEY-DAVIDSON или ПОКРИВАЛО ЗА СЪХРАНЕНИЕ НА МОТОЦИКЛЕТ.

1. Почистете с прахосмукачка или издухайте праха от повърхността.

2. Старателно почистете външните повърхности със сапун и вода.

3. Оставете материала да изсъхне естествено и напълно на стайна температура, преди да приложите други продукти върху материала. Не използвайте изкуствени средства, за да подсушите материала бързо.

## ЧАСТИ ЗА ОБСЛУЖВАНЕ



Фигура 4. Части за обслужване: Комплект подвижни дисаги (показана е компактна версия)

Таблица 1. Части за обслужване: Комплект подвижни дисаги

Елемент	Описание (Количество)	Номер на част
1	Дисаги	Не се продава отделно
2	Лента против абразиви, 28 in	90201955
3	Опори за куките и примките (8)	90201895
4	Комплект рефлектори (2)	59480-04A