



## РАЗКАЧАЩО СЕ ПРЕДНО СЪГЛКО И КОМПЛЕКТ ЗА БЪРЗО СКАЧВАНЕ

Таблица 1. Обща информация

Комплекти	Предложени инструменти	Ниво на умения <sup>(1)</sup>	Час
58444-06, 58413-06, 58387-06, 58348-06, 58347-06, 58346-06, 57609-08, 57340-08, 57338-08, 57301-06, 57300-06, 57016-06, 57015-06, 58630-09, 58617-09, 57400361	Защитни очила, динамометричен гаечен ключ		1 час

(1) Необходимо е затягане до стойността на въртящия момент или други обикновени инструменти или техники

### ОБЩИ

#### Модели

За информация за съвместимост на моделите вижте каталога за части и аксесоари или раздела „Части и аксесоари на [www.harley-davidson.com](http://www.harley-davidson.com) (само на английски език).

Уверете се, че използвате най-новата версия на инструкциите, достъпна на: [www.harley-davidson.com/isheets](http://www.harley-davidson.com/isheets).

Свържете се с центъра за поддръжка на клиенти на Harley-Davidson на 1-800-258-2464 (само за САЩ) или на 1-414-343-4056.

#### Изисквания за монтаж

##### ▲ ПРЕДУПРЕЖДЕНИЕ

Безопасността на водача и пътника зависи от правилното поставяне на този комплект. Ако сметнете, че не можете да извършите процедурата или не разполагате с правилните инструменти, свържете се с дилър на Harley-Davidson да извърши инсталирането. Неправилното поставяне на този комплект би могло да предизвика смърт или сериозно нараняване. (00308b)

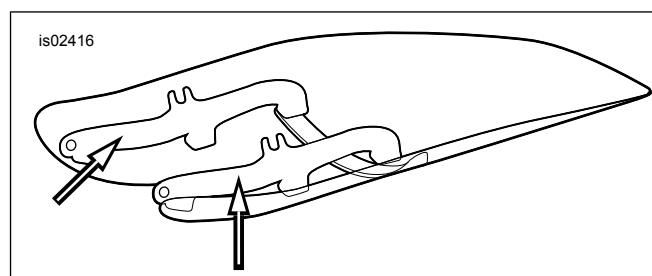
##### NOTE

Покрийте боядисаните части, за да защитите покритието.

### МОНТИРАНЕ

#### Сглобете скобите на предното стъкло

1. Вижте Figure 1 . Поставете подмодула на предното стъкло с лицевата част надолу върху чиста, мека повърхност с монтажните скоби, обърнати нагоре.



Фигура 1. Монтажни скоби за предното стъкло

2. Вижте Figure 3 , Figure 4 , Figure 5 , Figure 6 , Figure 7 и Figure 8 . Извадете двете скоби и комплектите хардуер от опаковките и отделете сходните части, като подготовка за сглобяването.
3. Вижте Figure 2 . Предварително сглобете скобите (5) и хардуерните предмети.

##### ▲ ПРЕДУПРЕЖДЕНИЕ

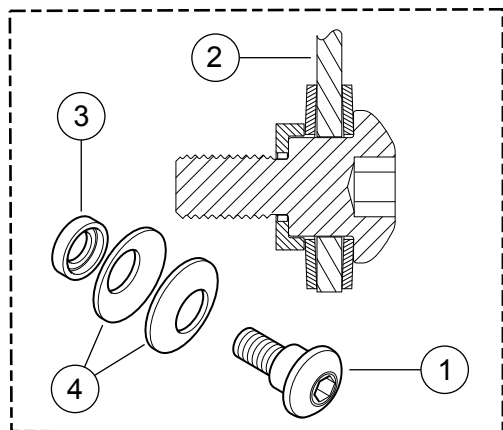
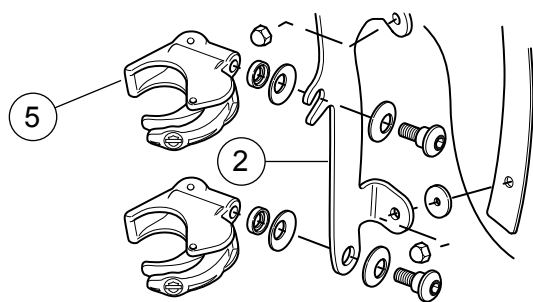
Чашковидната страна на шайбите Belleville (конусовидни) трябва да са обърнати една към друга и да притиснат като в сандвич монтажните конзоли за предното стъкло във всяка монтажна точка. Неправилната ориентация на шайбите може да намали способността на предното стъкло за отделяне при сблъсък, което от своя страна би могло да доведе до смърт или сериозно нараняване. (00422b)

4. Със скобата (5) да са изправени нагоре и навътре от скобата на предното стъкло (2), затегнете раменните болтовете (1) достатъчно, за да се поддържа ориентацията на скобата спрямо предното стъкло по време на монтажа на предното стъкло на мотоциклета. Болтове ще бъдат напълно затегнати по-късно. Повторете с другите три скоби.

##### NOTE

Дръжте предното колело право, за да се предотврати надраскване на резервоара за гориво от скобите.





1. Раменен болт
2. Дясна скоба за предното стъкло
3. Чашковидна шайба
4. Шайби Belleville (чашковидните страни обърнати една срещу друга със скобата на предното стъкло помежду им)
5. Скоба, монтаж на предното стъкло

Фигура 2. Монтажна скоба за предното стъкло

## Монтирайте предното стъкло

1. Отворете всички четири скоби. Приближете предното стъкло (със страната на скобата не срещу нас) до предната част на мотоциклета.

### NOTE

Поликарбонатното предно стъкло е сравнително гъвкаво и може да се огъне, за да раздалечи скобите от фара, с цел да улесни монтажа на мотоциклета. Внимавайте да не надраскате на корпуса на фара със скобите, докато позиционирате предното стъкло към плъзгачите на вилката.

2. Застанете с крака от двете страни на предния калник, центрирайте предното стъкло около фара и поставете скобите върху плъзгачите на вилката.
3. Започвайки от долната част (двете страни) и с раменните болтове затегнати само малко повече от пръст, затворете всяка скоба, като имате предвид, че скобите се подравняват сами към плъзгачите на вилката и помежду си.

### NOTE

Не затягвайте раменните болтове отвъд препоръчания въртящ момент. Прекомерното натягане може да предизвика огъване на скобата на плъзгача на вилката, при което челюстта на скобата поддава. Скоба, която

поддава, може да не издържи предварителното натоварване на плъзгача на вилката и предното стъкло да се освободи по време на употреба.

## ИЗВЕСТИЕ

Не превишавайте препоръчаните стойности за въртящ момент на затягане при поставяне на монтажните винтове. Това може да доведе до повреда на предното стъкло. (00385a)

4. Уверете се, че раменната част на всеки раменен болт е напълно поставена във всяко място за скоба на предното стъкло. Затегнете.

Въртящ момент: 6,7 N·m (60 in-lbs) раменен болт

- За комплект 57400361, свалете предното стъкло от превозното средство, за да затегнете раменния болт на двете горни скоби.

## ▲ ПРЕДУПРЕЖДЕНИЕ

Неправилното поставяне на аксесоари или товар може да повлияе отрицателно върху стабилността и управлението на мотоциклета, което от своя страна би могло да доведе до смърт или сериозно нараняване. (00455b)

## ▲ ПРЕДУПРЕЖДЕНИЕ

Липсата на достатъчно пространство между стационарните и подвижните части може да предизвика загуба на управление, което от своя страна би могло да доведе до смърт или сериозно нараняване. (00378a)

### NOTE

Инспектирайте предното стъкло след завършване на монтажа. Уверете се, че монтирането на предното стъкло не ограничава движението на пълен ляв или пълен десен на предната вилка. Ако има ограничение, регулирайте предното стъкло, както е необходимо, докато се получи правилното пространство. Уверете се, че опитен персонал на Harley-Davidson поправя каквито и да е проблеми, преди да се шофирате с този монтиран аксесоар.

### NOTE

Периодично проверявайте монтажния хардуер. Никога не шофирайте с разхлабени монтажни елементи. Хлабавият монтаж причинява допълнително натоварване на всички останали стойки, както и на предното стъкло, и може да причини преждевременна неизправност на компонентите.

## Сваляне на предното стъкло

- За да свалите предното стъкло, отворете четирите скоби в която и да е последователност и извършете обратно предходните монтажни процедури.
- Погрижете се да не се надраска корпуса на фара или резервоара за гориво.
- При съхраняване на предното стъкло, поставете на място, където скобите на предното стъкло ще получат най-голяма защита.
- Пазете от места, където предното стъкло може да бъде ударено или изпуснато.
- Не трупайте нищо върху предното стъкло.

- След всеки период на съхранение, инспектирайте скобите и хардуера за предварително натоварване на закрепващите елементи и чистота.
- Всяка скоба трябва да има един чифт гумени уплътнения в седлото на скобата, което се съединява с плъзгача на вилката и трябва прави свободен цикъл на отваряне и затваряне.

## ГРИЖИ И ПОЧИСТВАНЕ

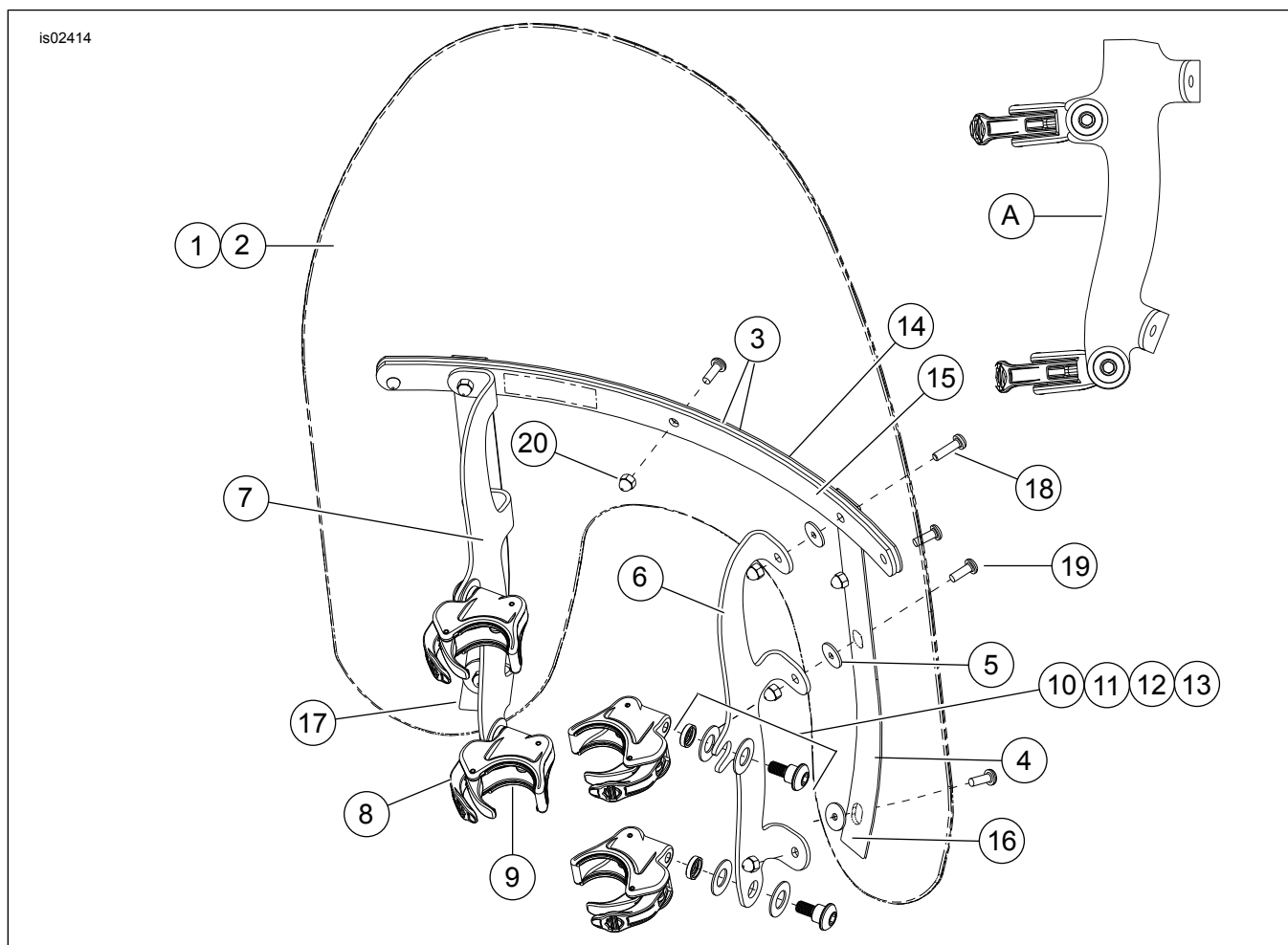
### NOTE

Отражения на слънчева светлина от вътрешната кривина на предното стъкло може в определени часове на деня, да причинят натрупването на екстремна топлина по инструментите на мотоциклета. Бъдете внимателни при паркиране. Паркирайте с лице към слънцето, поставете непрозрачен предмет над инструментите или регулирайте предното стъкло, за да се избегнат отраженията.

### ИЗВЕСТИЕ

Предните стъкла/Дефлекторите за вятър от поликарбонат изискват подходящото внимание и грижи за поддръжка. Неправилната поддръжка на поликарбонатния материал може да доведе до повреждане на предното стъкло/дефлектора за вятър. (00483e)

## СЪДЪРЖАНИЕ НА КОМПЕКТА



Фигура 3. Съдържание на комплекта: Комплекти за компактно бързо освобождаване на предното стъкло (58387-06, 58413-06, 58444-06, 58346-06, 58347-06, 58348-06)

### ИЗВЕСТИЕ

Използвайте само препоръчаните от Harley-Davidson продукти за предните стъкла на Harley-Davidson. Не използвайте агресивни химикали или продукти за защита от проливен дъжд, които могат да повредят повърхността на предното стъкло, като например да го замъглят или потъмнеят. (00231c)

- Не почиствайте на горещото слънце или висока температура.
- Прахообразен, абразивен или алкален почистващ препарат ще повреди предното стъкло.
- Никога не стържете предното стъкло с бръснарско ножче или други остри инструменти, защото това ще доведе до трайно увреждане.

### NOTE

Покриване на предното стъкло с чиста, влажна кърпа за около 15 минути преди миене ще направи премахването на изсъхналите насекоми по-лесно.

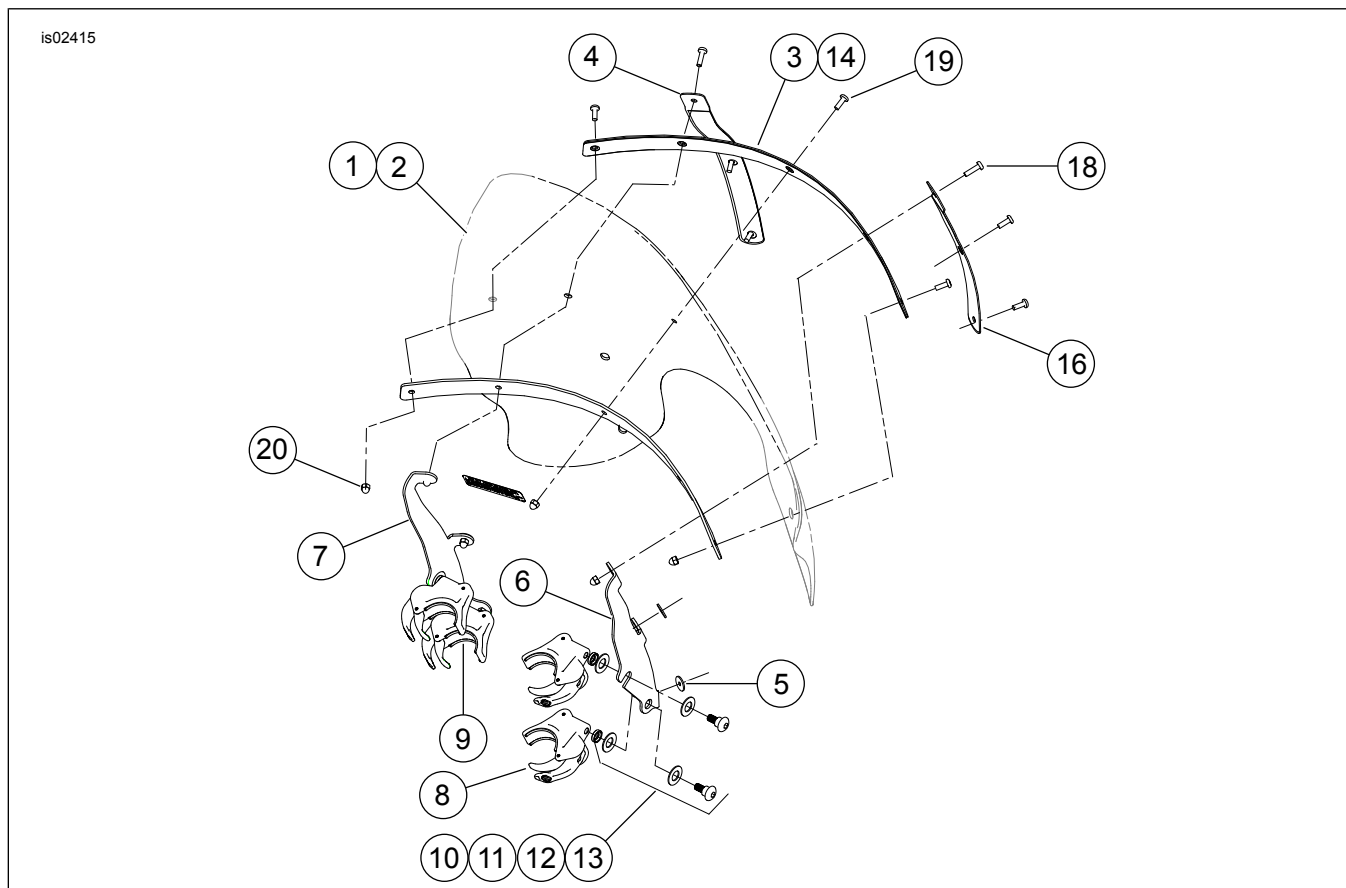
Harley-Davidson Windshield Water Repellent Treatment (№ на част 99841-01) е одобрен за употреба на поликарбонатни предни стъкла на Harley-Davidson.

Таблица 2. Съдържание на комплекта: Комплекти за компактно бързо освобождаване на предното стъкло (58387-06, 58413-06, 58444-06, 58346-06, 58347-06, 58348-06)

Елемент	Описание (Количество)	Номер на част	Елемент	Описание (Количество)	Номер на част
1	Комплект за обслужване на предното стъкло (включва елементи от 2 до 5)		10	Комплект за хардуер, монтаж на предно стъкло (4) (включва елементи от 11 до 13)	58790-04
	Компактно, стандартна височина, прозрачно	58061-96	11	Раменен винт, винт с глава	Не се продава
	Компактно, стандартна височина, опушено	58625-99	12	Разделител, чашковидна шайба	Не се продава
	Компактно нископрофилно, опушено	58103-96	13	Belleville шайба (2)	Не се продава
2	Предно стъкло	Не се продава	14	Скоба, хоризонтална, външна	58051-78A
3	Лента, хоризонтална (2)	58052-78	15	Скоба, хоризонтална, вътрешна	58050-78A
4	Лента, вертикална (2)	58417-77	16	Скоба, вертикална, дясна	58406-75A
5	Шайба, гумена, черна (6)	58152-96	17	Скоба, вертикална, лява	58408-75A
6	FXD скоба, монтаж на предно стъкло, дясна	58782-06	18	Винт, винт с глава, Torx, със заключване, #12-24 x 13/16 inch (2)	2452
	FXDWG скоба, монтаж на предно стъкло, дясна	58786-06	19	Винт, винт с глава, Torx, със заключване, #12-24 x 5/8 inch (7)	2921A
7	FXD скоба, монтаж на предно стъкло, лява	58784-06	20	Глуха гайка, #12-24 (хром) (9)	7651
	FXDWG скоба, монтаж на предно стъкло, лява	58787-06	A	Страничен изглед на скобите сглобени към скобата	

**Таблица 2. Съдържание на комплекта: Комплекти за компактно бързо освобождаване на предното стъкло (58387-06, 58413-06, 58444-06, 58346-06, 58347-06, 58348-06)**

Елемент	Описание (Количество)	Номер на част	Елемент	Описание (Количество)	Номер на част
8	Монтаж на скобата, освобождаване без инструмент (4)	57400467	ЗАБЕЛЕЖКА: Видът на монтажните скоби на предното стъкло може да се различава от илюстрацията.		
9	Уплътнител (8, 2 на скоба)	57197-05			



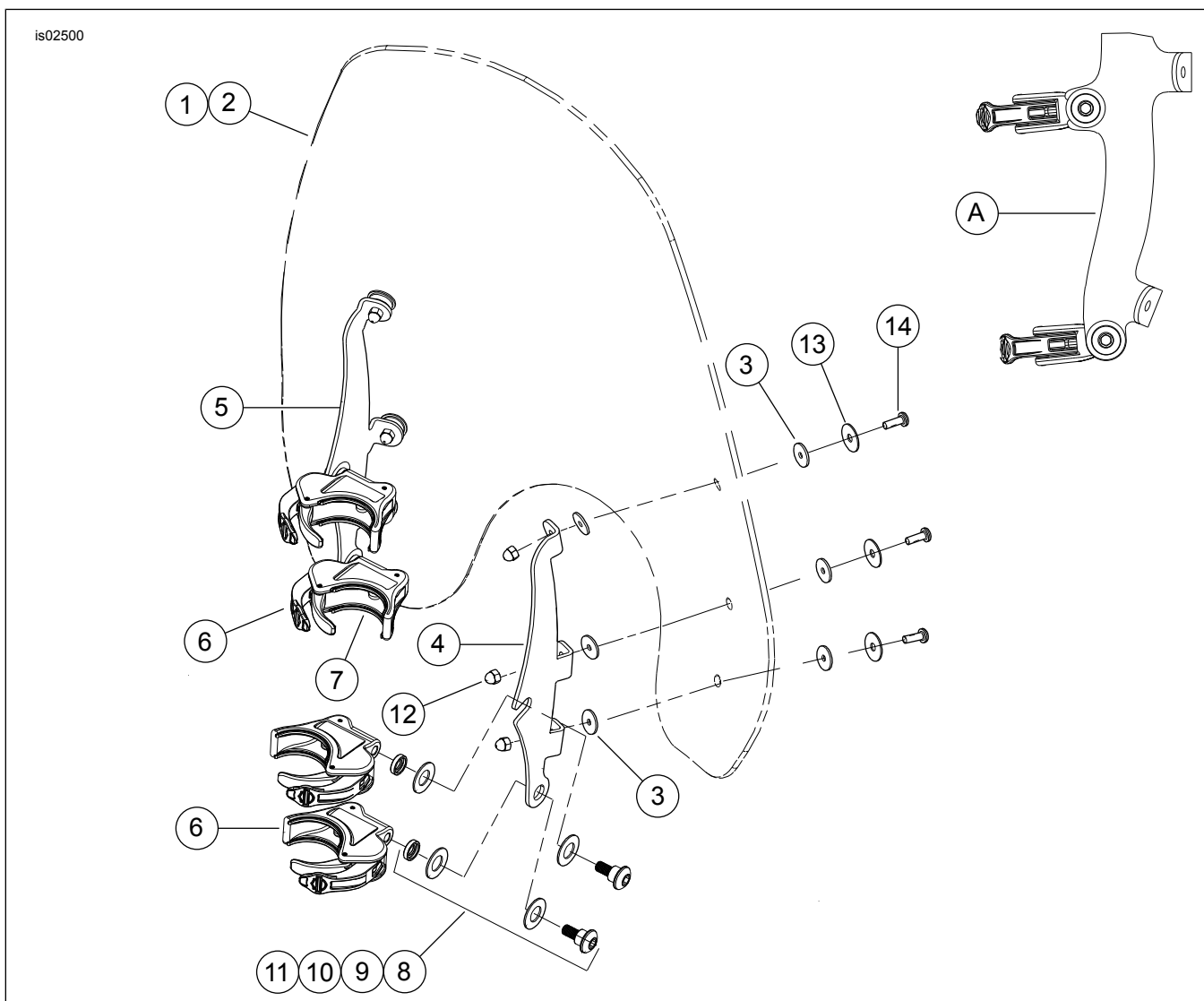
**Фигура 4. Съдържание на комплекта: Комплекти за бързо освобождаване на предното стъкло Touring (57015-06, 57016-06)**

**Таблица 3. Съдържание на комплекта: Комплекти за бързо освобождаване на предното стъкло Touring (57015-06, 57016-06)**

Елемент	Описание (Количество)	Номер на част	Елемент	Описание (Количество)	Номер на част
1	Комплект за обслужване на предното стъкло (включва елементи от 2 до 5) Touring, прозрачно	57024-06	11	Раменен винт, винт с глава	Не се продава
	Touring, опушено	57026-06	12	Разделител, чашковидна шайба	Не се продава
2	Предно стъкло	Не се продава	13	Belleville шайба (2)	Не се продава
3	Лента, хоризонтална (2)	58582-96	14	Скоба, хоризонтална, външна	58577-96
4	Лента, вертикална (2)	57019-06	15	Скоба, хоризонтална, вътрешна	58578-96
5	Шайба, гумена, черна (4)	58152-96	16	Скоба, вертикална, дясна	57020-06
6	Скоба, монтаж на предно стъкло, дясна	57022-06	17	Скоба, вертикална, лява	57021-06
7	Скоба, монтаж на предно стъкло, лява	57023-06	18	Винт, винт с глава, Тогх, със заключване, #12-24 x 13/16 inch (2)	2452
8	Монтаж на скобата, освобождаване без инструмент (4)	57400467	19	Винт, винт с глава, Тогх, със заключване, #12-24 x 5/8 inch (7)	2921А
			20	Глуха гайка, #12-24 (хром) (9)	7651

Таблица 3. Съдържание на комплекта: Комплекти за бързо освобождаване на предното стъкло Touring (57015-06, 57016-06)

Елемнт	Описание (Количество)	Номер на част	Елемнт	Описание (Количество)	Номер на част
9	Уплътнител (8, 2 на скоба)	57197-05	<b>ЗАБЕЛЕЖКА:</b> Видът на монтажните скоби на предното стъкло може да се различава от илюстрацията.		
10	Комплект за хардуер, монтаж на предно стъкло (4) (включва елементи от 11 до 13)	58790-04			



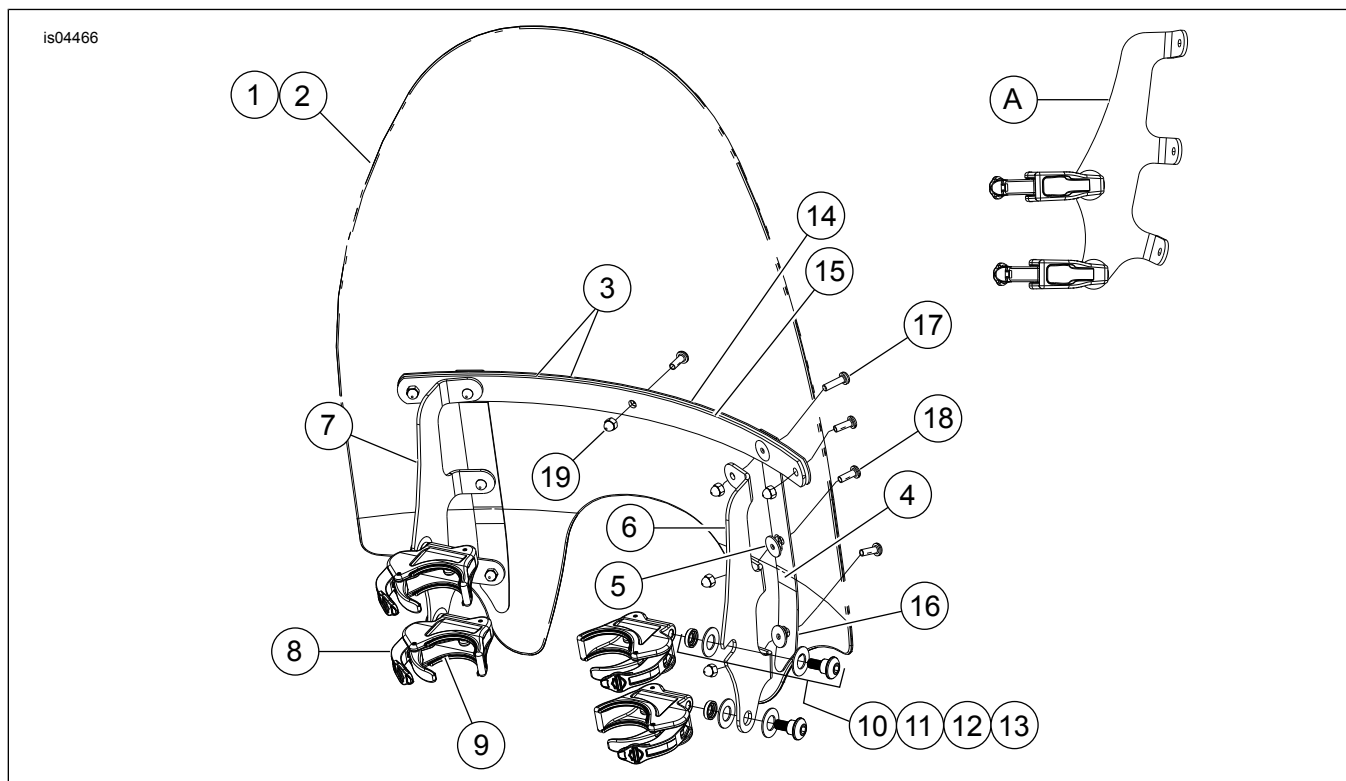
Фигура 5. Съдържание на комплекта: Комплекти за бързо освобождаване на предното стъкло Super Sport (57300-06, 57301-06)

Таблица 4. Съдържание на комплекта: Комплекти за бързо освобождаване на предното стъкло Super Sport (57300-06, 57301-06)

Елемнт	Описание (Количество)	Номер на част	Елемнт	Описание (Количество)	Номер на част
1	Комплект за обслужване на предното стъкло, Super Sport (включва елементи от 2 до 3)	57302-06	8	Комплект за хардуер, монтаж на предно стъкло (4) (включва елементи от 9 до 11)	58790-04
2	Предно стъкло	Не се продава	9	Раменен винт, винт с глава	Не се продава
3	Шайба, гумена, черна (12)	58152-96	10	Разделител, чашковидна шайба	Не се продава
4	FXD скоба, монтаж на предно стъкло, дясна	57304-06	11	Belleville шайба (2)	Не се продава

Таблица 4. Съдържание на комплекта: Комплекти за бързо освобождаване на предното стъкло Super Sport (57300-06, 57301-06)

Елемент	Описание (Количество)	Номер на част	Елемент	Описание (Количество)	Номер на част
	FXDWG скоба, монтаж на предно стъкло, дясна	57306-06	12	Глуха гайка, #12-24 (хром) (6)	7651
5	FXD скоба, монтаж на предно стъкло, лява	57305-06	13	Шайба, неръждаема стомана (6)	6914
	FXDWG скоба, монтаж на предно стъкло, лява	57307-06	14	Винт (6)	2921A
6	Монтаж на скобата, освобождаване без инструмент (4)	57400467	A	Страничен изглед на скобите сглобени към скобата	
7	Уплътнител (8, 2 на скоба)	57197-05	<b>Забележка:</b> Видът на монтажните скоби на предното стъкло може да се различава от илюстрацията.		



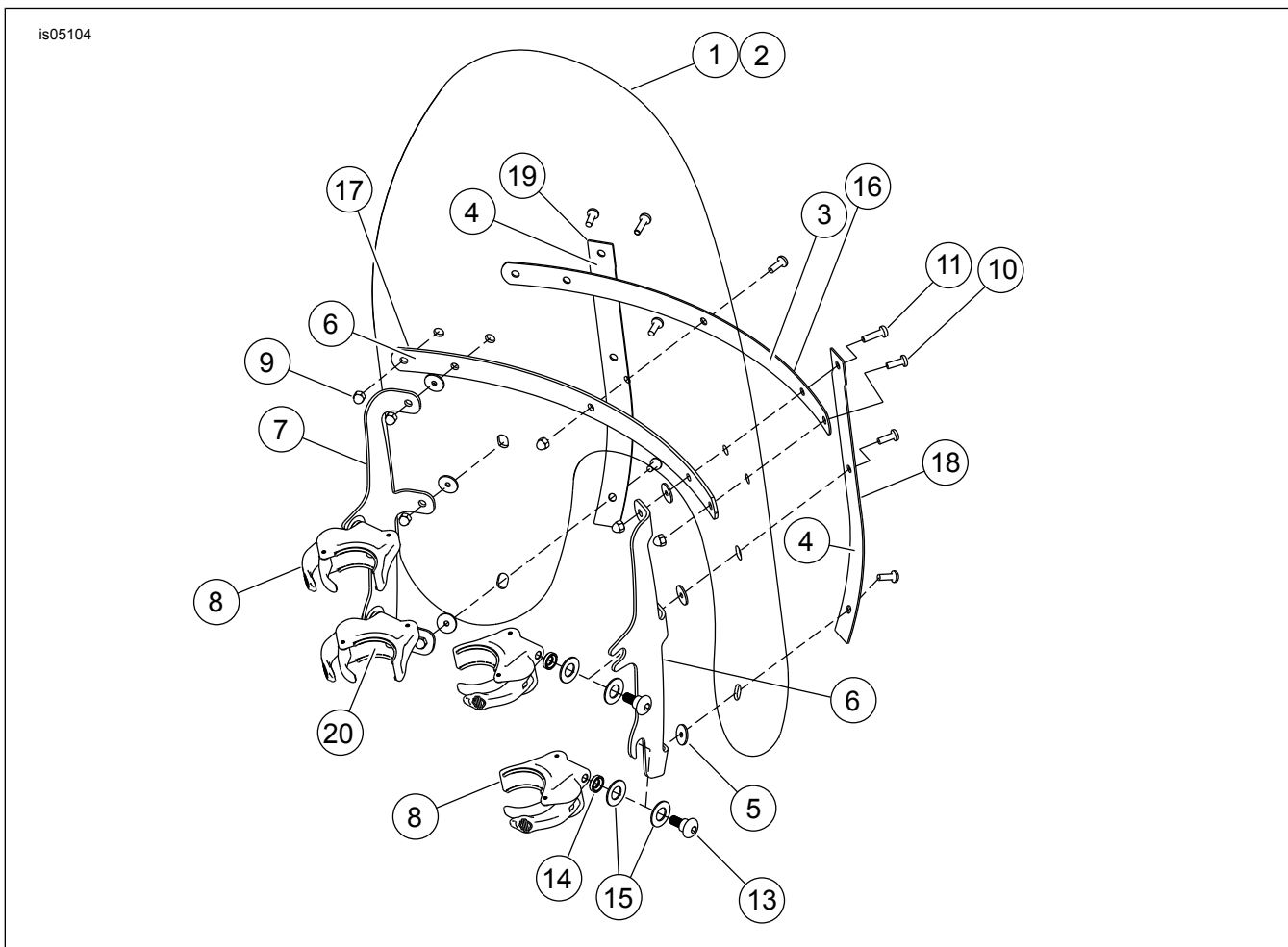
Фигура 6. Съдържание на комплекта: Комплект за бързо освобождаване на предното стъкло с изрязано място за спомагателни лампи (57609-08)

Таблица 5. Съдържание на комплекта: Комплект за бързо освобождаване на предното стъкло с изрязано място за спомагателни лампи (57609-08)

Елемент	Описание (Количество)	Номер на част	Елемент	Описание (Количество)	Номер на част
1	Комплект за обслужване на предното стъкло за FXD с изрязано място за спомагателна лампа (включва елементи от 2 до 5)	58774-08	11	Раменен винт, винт с глава	Не се продава отделно
2	Предно стъкло	Не се продава отделно	12	Разделител, чашковидна шайба	Не се продава отделно
3	Лента, хоризонтална (2)	58052-78	13	Belleville шайба (2)	Не се продава отделно
4	Лента, вертикална (2)	58415-08	14	Скоба, хоризонтална, външна	58051-78A
5	Шайба, гумена, черна (6)	58152-96	15	Скоба, хоризонтална, вътрешна	58050-78A
6	FXD скоба, монтаж на предно стъкло, дясна	57602-08	16	Скоба, вертикална (2)	57603-08
7	FXD скоба, монтаж на предно стъкло, лява	57601-08	17	Винт, винт с глава, Torx, със заключване, #12-24 x 13/16 inch (2)	2452

Таблица 5. Съдържание на комплекта: Комплект за бързо освобождаване на предното стъкло с изрязано място за спомагателни лампи (57609-08)

Билет	Описание (Количество)	Номер на част	Билет	Описание (Количество)	Номер на част
8	Монтаж на скобата, освобождаване без инструмент (4)	57400467	18	Винт, винт с глава, Тогх, със заключване, #12-24 x 5/8 inch (7)	2921A
9	Уплътнител (8, 2 на скоба)	57197-05	19	Глуха гайка, #12-24 (хром) (9)	7651
10	Комплект хардуер, монтаж на предно стъкло (4)(включва елементи 11 до 13)	58790-04			
A	Страничен изглед на скобите сглобени към скобата.		<b>Забележка:</b> Видът на монтажните скоби на предното стъкло може да се различава от илюстрацията.		



Фигура 7. Съдържание на комплекта: Комплекти за бързо освобождаване на предното стъкло (57338-08, 57340-08, 58617-09, 58630-09)

Таблица 6. Съдържание на комплекта: Комплекти за бързо освобождаване на предното стъкло (57338-08, 57340-08, 58617-09, 58630-09)

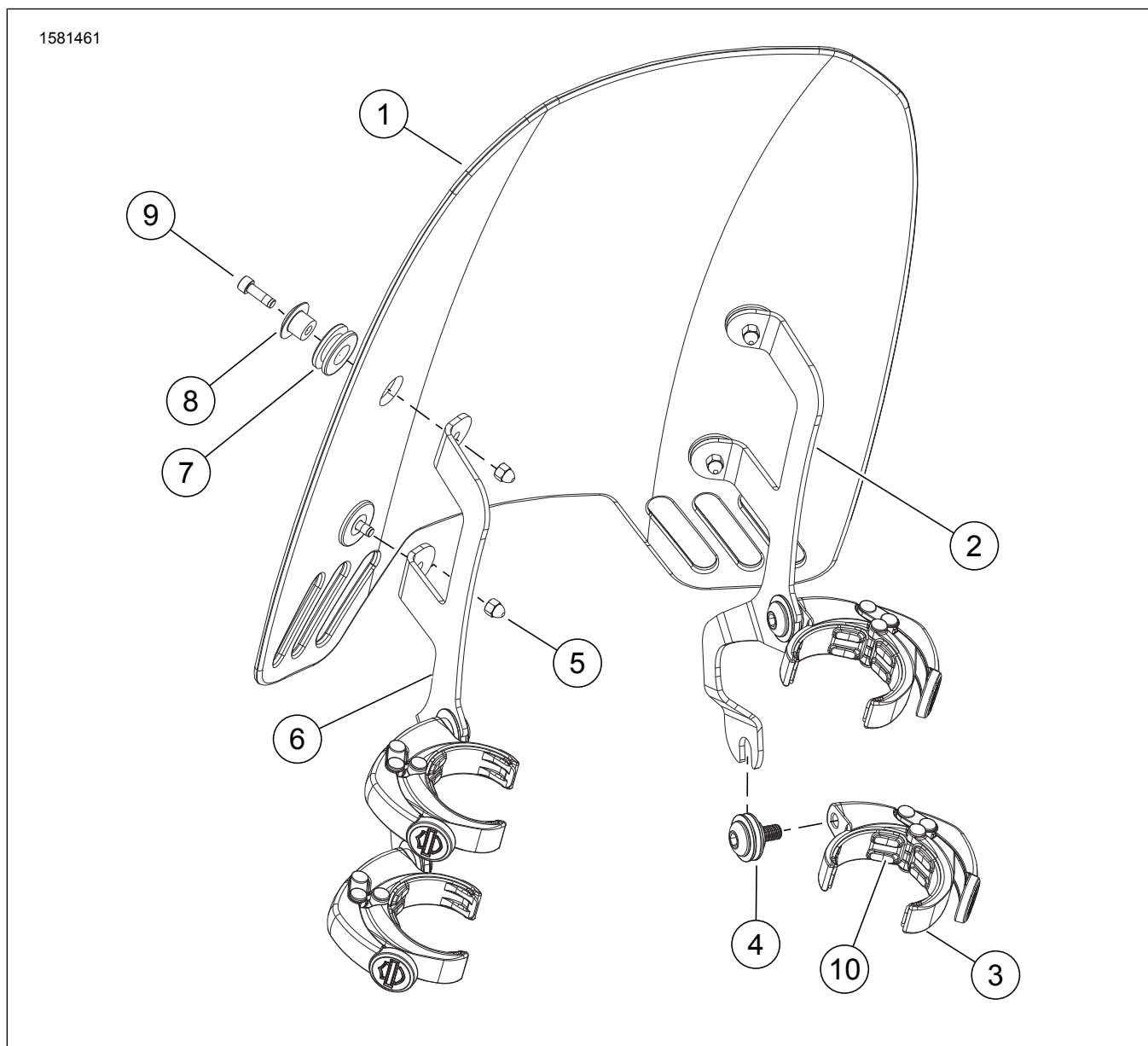
Билет	Описание (Количество)	Част Номер	Билет	Описание (Количество)	Част Номер
1	Предно стъкло, стандартно, прозрачно, двойна лампа	57339-08	11	Винт, винт с глава, Тогх, със заключване, #12-24 x 13/16 inch (2)	2452
2	Предно стъкло, нископрофилно, опушено, двойна лампа	57341-08	12	Комплект за хардуер, монтаж на предно стъкло (4) (включва елементи от 13 до 15)	58790-04
3	Лента, хоризонтална (2)	58052-78	13	• Раменен винт, винт с глава	Не се продава
4	Лента, вертикална (2)	58417-77	14	• Разделител, чашковидна шайба	Не се продава
5	Шайба, гумена, черна (4)	58152-96	15	• Belleville шайба (2)	Не се продава



Таблица 6. Съдържание на комплекта: Комплекти за бързо освобождаване на предното стъкло (57338-08, 57340-08, 58617-09, 58630-09)

Број	Описание (Количество)	Част Номер	Број	Описание (Количество)	Част Номер
6	Скоба, монтаж на предно стъкло, дясна, FXDF Скоба, монтаж на предно стъкло, черна, дясна, FXDF	58775-08 58662-09	16	Скоба, хоризонтална, външна Скоба, хоризонтална, черна, външна	58051-78A 58069-09
7	Скоба, монтаж на предно стъкло, лява, FXDF Скоба, монтаж на предно стъкло, черна, лява, FXDF	58776-08 58667-09	17	Скоба, хоризонтална, вътрешна Скоба, хоризонтална, черна, вътрешна	58050-78A 58068-09
8	Монтаж на скобата, освобождаване без инструмент (4)	57400467	18	Скоба, вертикална, дясна Скоба, вертикална, черна, дясна	58406-75A 58045-09
9	Глуха гайка, #12-24 (хром) (9)	7651	19	Скоба, вертикална, лява Скоба, вертикална, черна, лява	58408-75A 58046-09
10	Винт, винт с глава, Тогх, със заключване, #12-24 x 5/8 inch (7)	2921A	20	Уплътнител, (8, 2 на скоба)	57197-05

Забележка: Видът на предното стъкло може да се различава от илюстрацията.



Фигура 8. Съдържание на комплекта: Комплекти за бързо освобождаване на предното стъкло (57400361) - FXDRS

Таблица 7. Съдържание на комплекта: Комплекти за бързо освобождаване на предното стъкло (57400361) - FXDRS

Елемент	Описание (Количество)	Номер на част
1	Предно стъкло, 14 in, леко опушено	57400394
2	Скоба, монтаж на предно стъкло, дясна	57300194
3	Комплект скоби за бързо освобождаване на предното стъкло (4)	57400470
4	Комплект, хардуер за монтаж на предно стъкло (4)	12600267
5	Гайка, глуха	10400051
6	Скоба, монтаж на предното стъкло, лява	57300195
7	Уплътнител (4)	11564
8	Стойка, дефлектор за вятър (4)	57400178
9	Винт, шестстенно гнездо (4)	10200218
10	Уплътнение, със скоба за бързо освобождаване (4)	57299-07