



ПОДДЪРЖАЩИ РЕЛСИ ЗА ДИСАГИ

ОБЩИ

Номер на комплект

90201777

Модели

За информация за съвместимост на моделите вижте каталога за части и аксесоари или раздела „Части и аксесоари“ на www.harley-davidson.com (само на английски).

Изисквания за монтаж

▲ ПРЕДУПРЕЖДЕНИЕ

Безопасността на водача и пътника зависи от правилното поставяне на този комплект. Ако сметнете, че не можете да извършите процедурата или не разполагате с правилните инструменти, свържете се с дилър на Harley-Davidson да извърши инсталирането. Неправилното поставяне на този комплект би могло да предизвика смърт или сериозно нараняване. (00308b)

▲ ПРЕДУПРЕЖДЕНИЕ

Не превишавайте товарния капацитет на дисагите. Разпределете тежестта между всяка от чантите. Прекалено големият товар в дисагите може да предизвика загуба на управление, което от своя страна би могло да доведе до смърт или сериозно нараняване. (00383a)

NOTE

Не превишавайте капацитетът на чантата, позволено е до 4,5 kg (10 lb) капацитет на релса за всяка страна.

Отделно закупуване на комплект за преместване на задна светлина 67800802 или 67800830.

Съдържание на комплекта

Вижте Figure 2 и Table 1

МОНТАЖ

1. Монтирайте комплекта за преместване на задна светлина 6780082 или 67800830, преди да инсталирате поддържащите релси. Продава се отделно.

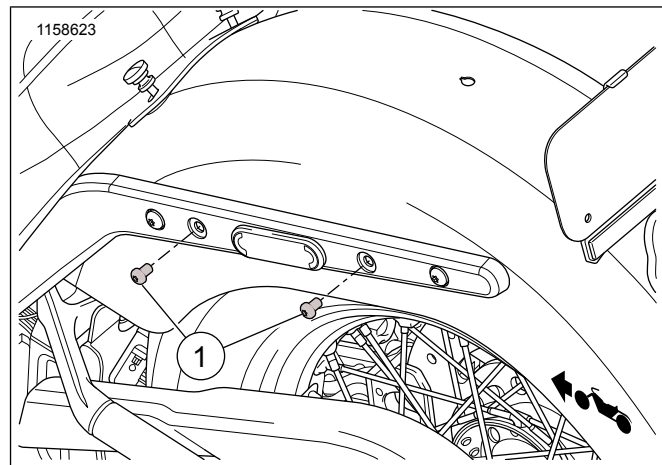
NOTE

Свалете винтовете на калника един по един, за да не загубите планката на гайките зад подпората на калника.

- a. Ако монтирате без стойка за *sissybar*, закрепете с помощта на къси винтове. Затегнете. 28–36 N·m (21–27 ft-lbs)

- b. Ако монтирате със стойка за *sissybar*, закрепете с помощта на дълги винтове и монтирайте релсите извън монтажните точки на *sissybar*. Затегнете. 28–36 N·m (21–27 ft-lbs)

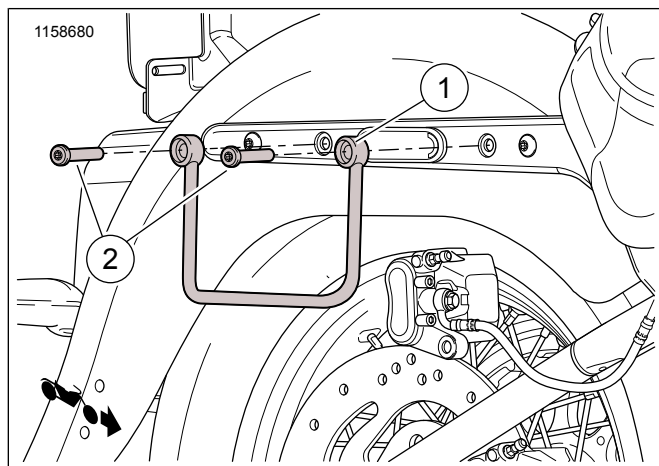
2. Figure 1 Разхлабете винтовете за подпората на калника (1).



Фигура 1. Сваляне на винт - Заден калник

3. Figure 1 Свалете задните винтове (1), изхвърлете.
4. Figure 2 Монтирайте поддържащата релса (1) на подпората на задния калник с помощта на винт (2) от комплекта.
5. Свалете предния винт, изхвърлете.
6. Figure 2 Монтирайте поддържащата релса (1) на подпората на предния калник с помощта на винт (2) от комплекта.
7. Закрепете и двата винта. затегнете.
Въртящ момент: 28–36 N·m (21–27 ft-lbs)
8. Повторете стъпки 2 до 7 от другата страна на превозното средство.

ЧАСТИ ЗА ОБСЛУЖВАНЕ



Фигура 2. Части за обслужване: Поддържащи релси за дисаги

Таблица 1. Части за обслужване: Поддържащи релси за дисаги

Елемент	Описание (Количество)	Номер на част
1	Поддържаща релса, Лява Поддържаща релса, Дясна	90201778 90201779
2	Винт, Тогх, със заключване, Дълъг (4) Винт, Тогх, със заключване, Къс (4)	10200033 10200601