



МЕКИ ДИСАГИ

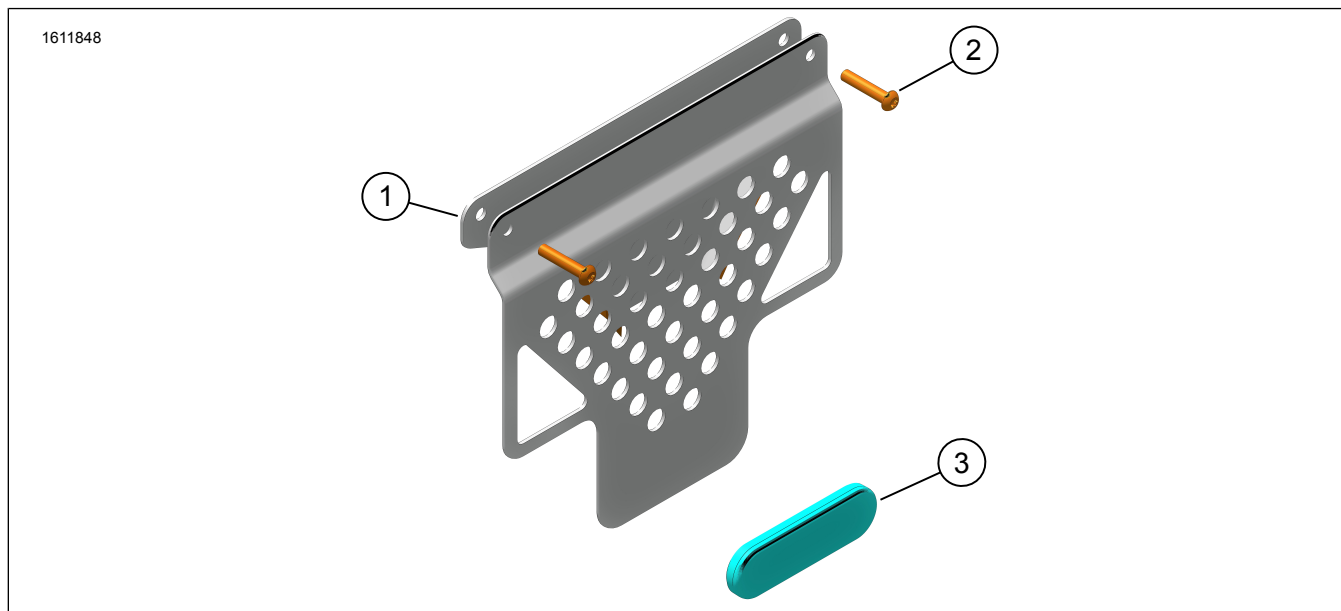
ОБЩА ИНФОРМАЦИЯ

Таблица 1. Обща информация

| Комплекти | Предложени инструменти | Ниво на умения ⁽¹⁾ |
|-----------|---|-------------------------------|
| 90202107 | Защитни очила, динамометричен гаечен ключ | |

(1) Необходимо е затягане до стойността на въртящия момент или други обикновени инструменти или техники

СЪДЪРЖАНИЕ НА КОМПЛЕКТА



Фигура 1. Съдържание на комплекта: Меки дисаги

Таблица 2. Съдържание на комплекта: Меки дисаги

| Уверете се, че всички части са налични в комплекта, преди да монтирате или отстранявате елементи от превозното средство. | | | | | |
|--|------|--------|--------------------------|-----------|----------------|
| <input checked="" type="checkbox"/> | Број | Кол-во | Описание | Част № | Бележки |
| <input type="checkbox"/> | 1 | 2 | Опорна скоба, дисаги | 67900650 | |
| <input type="checkbox"/> | 2 | 4 | Винт, с плоска глава, М6 | 10201320 | |
| <input type="checkbox"/> | 3 | 2 | Рефлектор, червен | 67900205А | |
| <input type="checkbox"/> | 4 | 2 | Мека дисага | 90202251 | Не са показани |

ОБЩИ

Модели

За информация за съответствие с модела, моля, вижте Части и аксесоари (P&A) каталога за части и аксесоари, раздел www.harley-davidson.com.

Уверете се, че се използва най-новата версия на инструкциите. Тя е достъпна на: h-d.com/isheets

Свържете се с центъра за поддръжка на клиенти на Harley-Davidson на 1-800-258-2464 (само за САЩ) или на 1-414-343-4056.

Изисквания за монтаж

⚠ ПРЕДУПРЕЖДЕНИЕ

Безопасността на водача и пътника зависи от правилното поставяне на този комплект. Ако сметнете, че не можете да извършите процедурата или не разполагате с правилните инструменти, свържете се с дилър на Harley-Davidson да извърши инсталирането. Неправилното поставяне на този комплект би могло да предизвика смърт или сериозно нараняване. (00308b)

Тези елементи са налични при вашия местен дилър на Harley-Davidson.

- За този монтаж се изисква отделна покупка на комплект за монтаж на страничен куфар (№ на част 90202087).

ПРИГОТВЕТЕ СЕ

NOTE

Figure 2 Гайките за заключващи пластини (3) (№ на част 10100152) са от монтажния комплект на страничния куфар.

1. Отстранете всички монтажни макари, заключващи пластини и крепежни елементи, използвани за монтирането на алуминиев багажник.

- а. Запазете гайките на заключващите пластини за последваща употреба.

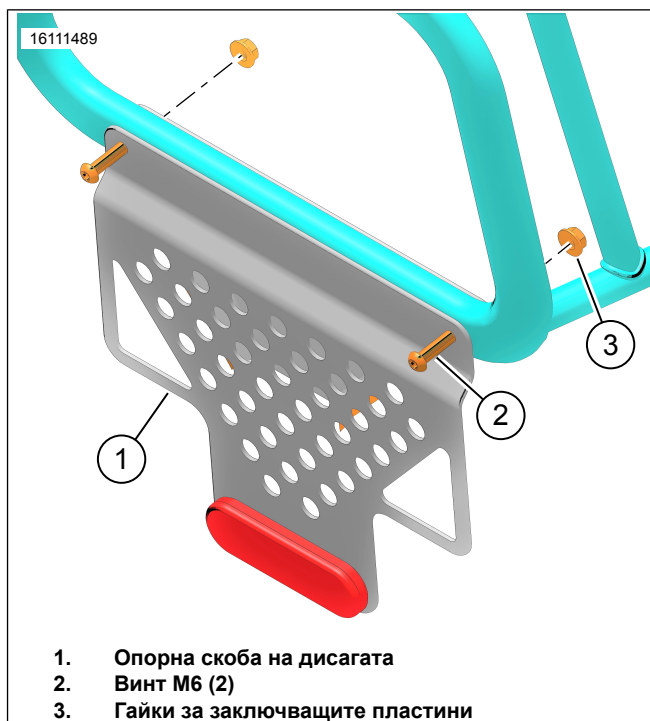
МОНТИРАНЕ

1. Figure 2 Монтирайте скоба за опора на дисагите (1) до опорната рама на дисагите.

2. Монтирайте винтовете (2) и гайките за заключващите пластини (3). Затегнете винтовете.

Въртящ момент: 9,5 N·m (7 ft-lbs) Винт за опорната скоба

3. Повторете процедурата за другата страна.



1. Опорна скоба на дисагата
2. Винт М6 (2)
3. Гайки за заключващите пластини

Фигура 2. Монтажни скоби

4. Figure 3 Монтирайте дисагите на превозното средство с ремъците, свързани със задните седалки.

5. Figure 4 Подравнете светлоотразителния ремък (2) върху дисагата с долна хоризонтална опора (3). Регулирайте ремъците, ако е необходимо.

NOTE

Трябва да се поддържа подходяща височина на чантата, за да се намали вероятността дисагите да докоснат земята при завои под максимален ъгъл.

6. Figure 3 Поставете излишните ремъци в ластиси (1).
7. Figure 5 Увийте обтягащите ремъци на дисагите (3) около опорната рамка на дисагата (4).

- а. Има четири обтягащи ремъка на всяка дисага.

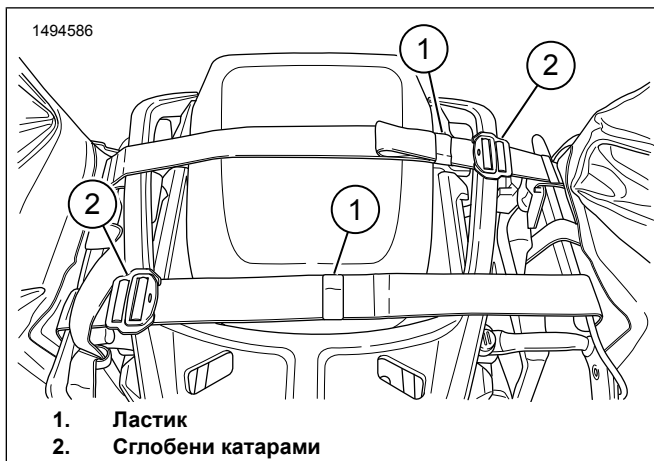
8. Затегнете дисагите към опорната рамка.

- а. Вижте Figure 6 и Figure 7 . Поставете малка катарам (1) в голямата катарам (2).

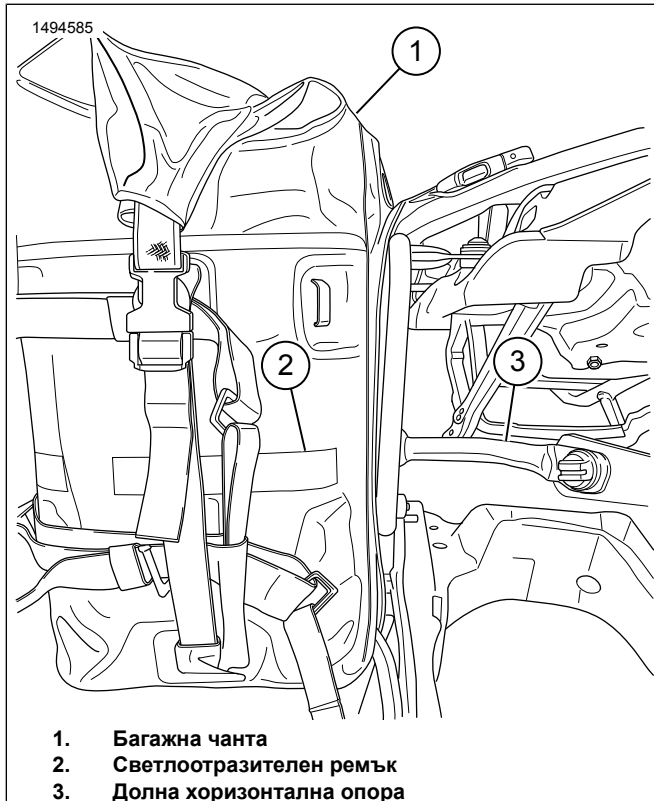
- б. Затегнете обтягащите ремъци, ако е необходимо.

9. Figure 8 Обтягащите ремъци (2, 3, 4) трябва да бъдат прикрепени в близост един до друг.

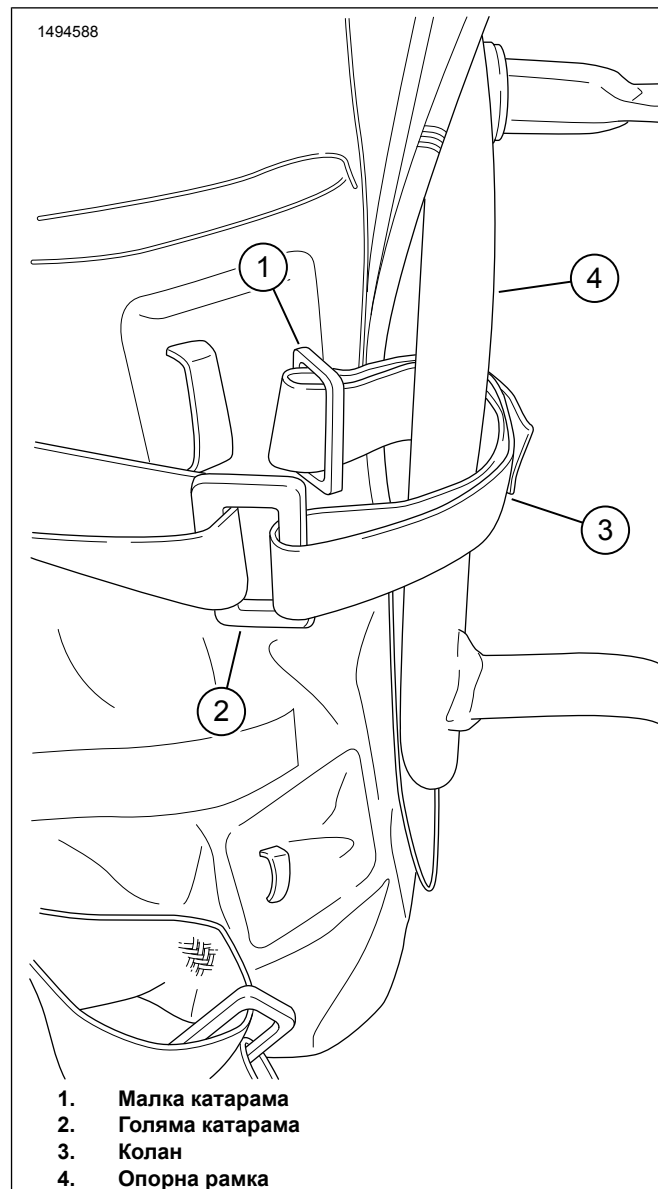
10. Захванете всяка хлабина на ремъка с ластиси.



Фигура 3. Ремъци, минаващи през пътническата седалка

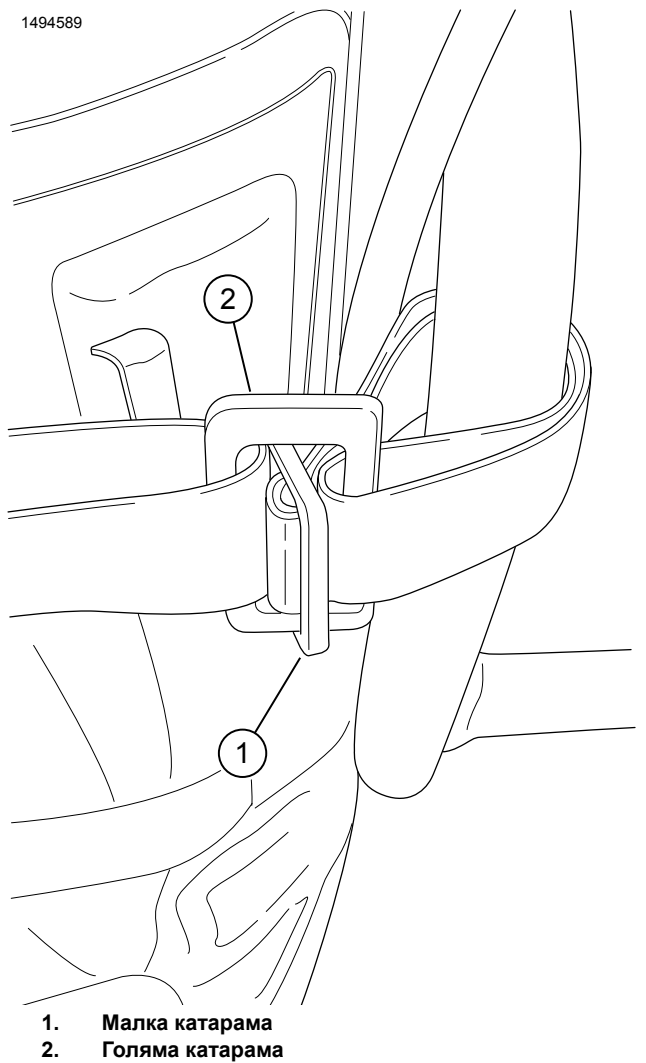


Фигура 4. Монтирайте дисагата



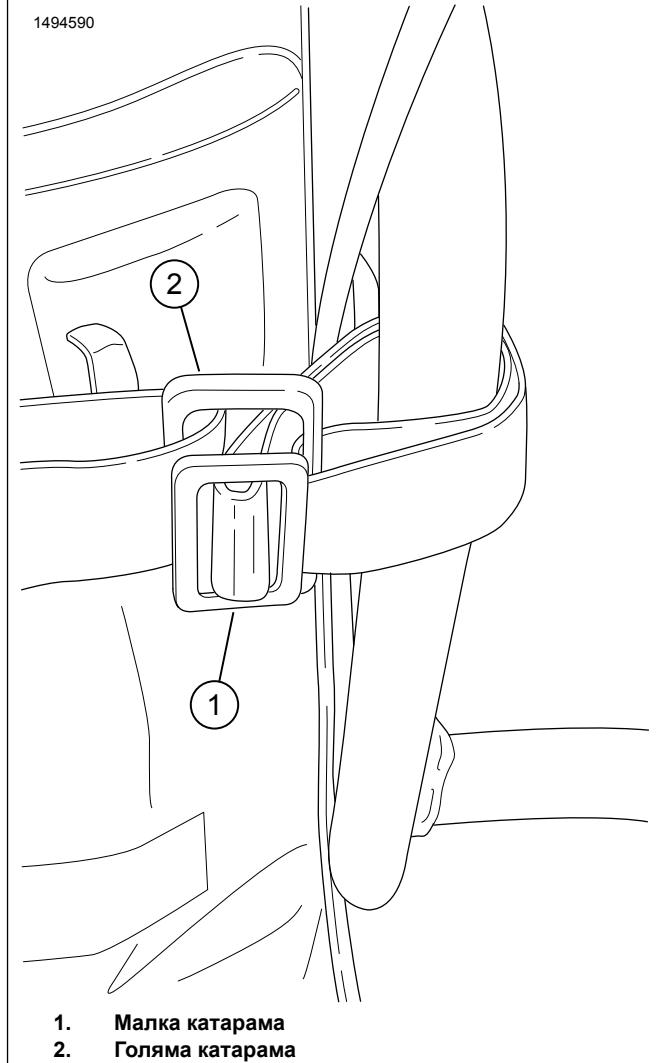
Фигура 5. Процес на обтягане на ремък 1

1494589

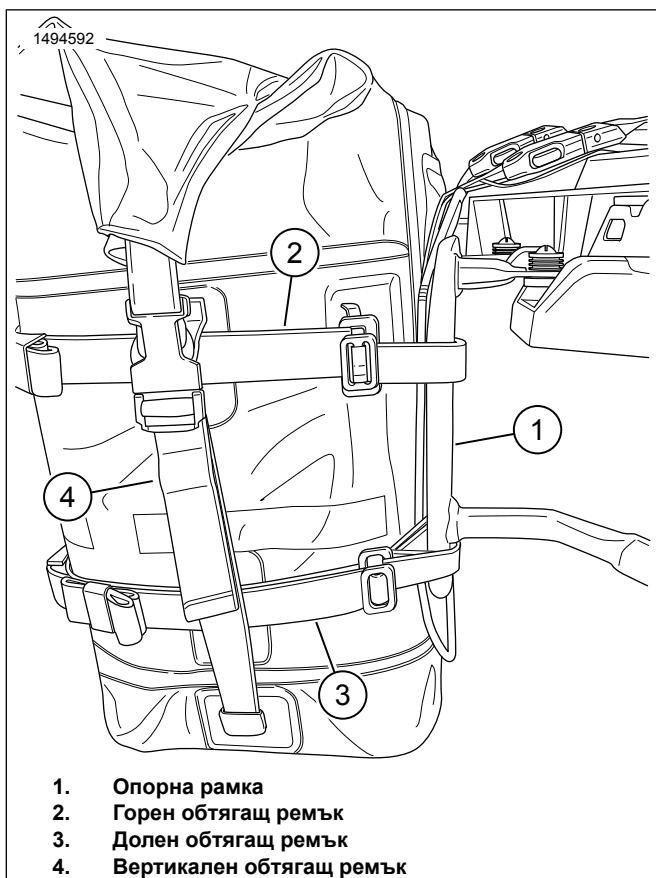


Фигура 6. Процес на обтягане на ремък 2

1494590



Фигура 7. Процес на обтягане на ремък 3



Фигура 8. Обтягане на всички ремъци