



## ZESTAW STOPKI DŹWIGNI ZMIANY BIEGÓW

### INFORMACJE OGÓLNE

#### Numer zestawu

33946-05, 33600008, 33600075, 33600154, 33600256, 33600257, 33600295, 33600303, 33600357

#### Modele

Informacje o zgodnych modelach można znaleźć w katalogu części i akcesoriów na rynek detaliczny oraz w sekcji „Części i akcesoria” witryny internetowej [www.harley-davidson.com](http://www.harley-davidson.com) (tylko w języku angielskim).

#### ▲ OSTRZEŻENIE

Od prawidłowego zamontowania części z tego zestawu zależy bezpieczeństwo kierującego i pasażera. Osoby niebędące w stanie przeprowadzić tej procedury lub niedysponujące odpowiednimi narzędziami powinny zlecić wykonanie montażu dealerowi firmy Harley-Davidson. Niewłaściwy montaż części z tego zestawu może być przyczyną śmierci lub poważnych obrażeń ciała. (00308b)

#### Zawartość zestawu

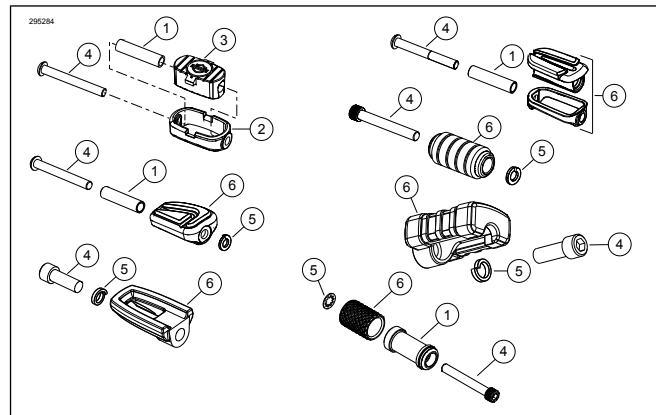
Zobacz Rysunek 1 oraz Tabela 1.

#### MONTAŻ

- Usuń obecnie zainstalowaną stopkę dźwigni zmiany biegów.
- Zobacz Rysunek 1. **Dla zestawów 33946-05 i 33600008:** Jeśli to konieczne, zamontuj stopkę dźwigni zmiany biegów:
  - Włóż rurkę dystansową (1) do gwintu (3).
  - Zainstaluj gwint z wkładką rurki dystansowej w chromowanej osłonie (2). Sprawdź, czy gwint jest odpowiednio ustawiony.
- Dla zestawów 33946-05 i 33600008:** Zamontuj mocowanie stopki dźwigni zmiany biegów i śrubę (4) do dźwigni zmiany biegów. Nie dokręcaj. **W przypadku zestawów 33600075, 33600154, 33600256, 33600257, 33600295, 33600303 i 33600357:** Zamontuj zespół stopki dźwigni zmiany biegów używając do tego celu wkrętu (4) i podkładki (5). Ustaw podkładkę między stopką dźwigni zmiany biegów i dźwignią zmiany biegów. Nie dokręcaj. **Dla zestawów 33600295 i 33600303:** Umieść podkładkę pod łbem śruby.
- Obróć stopkę dźwigni zmiany biegów do żądanej pozycji.
- Wkręć śrubę. Dokręć momentem.

Moment obrotowy: 16,3–18,9 N·m (144–168 in·lbs) *Wkręt*

### ELEMENTY ZESTAWU SERWISOWEGO



Rysunek 1. Zestaw stopki dźwigni zmiany biegów

Tabela 1. Elementy zestawu serwisowego

Pozycja	Opis (liczba)	Numer części
1	Element dystansowy (Bar & Shield)	50784-97
	Element dystansowy (Slipstream)	12400026
	Element dystansowy (Airflow)	12400026
2	Pokrywa (Bar & Shield)	33947-05
	Pokrywa (Slipstream)	Nie jest sprzedawany jako oddzielna część zamienna
	Pokrywa (Airflow)	Nie jest sprzedawany jako oddzielna część zamienna
3	Gwint (wszystkie zestawy)	Nie jest sprzedawany jako oddzielna część zamienna
4	Śruba (Bar & Shield, Slipstream)	94545-03
	Śruba (Slipstream)	94545-03
	Śruba (Airflow)	4196
	Śruba (chrom)	10500108
	Śruba (czarna)	10500107
	Śruba (Endgame)	10201005
5	Wkręt (Kolekcja '66)	10201005
	Podkładka zabezpieczająca (tylko Airflow)	7041
	Podkładka zabezpieczająca (chrom)	7041
	Podkładka zabezpieczająca (czarna)	7085
	Podkładka zabezpieczająca (Endgame)	7042
	Podkładka (Kolekcja '66)	10300230



**Tabela 1. Elementy zestawu serwisowego**

Pozycja	Opis (liczba)	Numer części
6	Mocowanie stopki dźwigni zmiany biegów (Bar & Shield, Slipstream)	Nie jest sprzedawany jako oddzielna część zamienna
	Mocowanie stopki dźwigni zmiany biegów (Slipstream)	33600007
	Mocowanie stopki dźwigni zmiany biegów (Airflow)	33600056
	Mocowanie stopki dźwigni zmiany biegów (czarne Airflow)	33600098
	Mocowanie stopki dźwigni zmiany biegów (chrom, Kahuna)	33600251
	Mocowanie stopki dźwigni zmiany biegów (czarne, Kahuna)	33600244
	Mocowanie stopki dźwigni zmiany biegów (Endgame)	Nie jest sprzedawany jako oddzielna część zamienna
	Zespół stopki dźwigni zmiany biegów (Kolekcja ,66)	33600369