



# INSTRUKCJA PIELĘGNACJI

J03166

2023-01-10



## ZESTAW STOPKI DŹWIGNI ZMIANY BIEGÓW

### INFORMACJE OGÓLNE

#### Numer zestawu

33946-05, 33600008, 33600075, 33600154, 33600256, 33600257, 33600295, 33600303, 33600357, 33600383, 33600384

#### Modele

Informacje o zgodnych modelach można znaleźć w katalogu części i akcesoriów na rynek detaliczny oraz w sekcji „Części i akcesoria” witryny internetowej [www.harley-davidson.com](http://www.harley-davidson.com) (tylko w języku angielskim).

Sprawdź, czy korzystasz z najnowszej wersji instrukcji. Jest on dostępny na: [h-d.com/isheets](http://h-d.com/isheets)

#### ▲ OSTRZEŻENIE

Od prawidłowego zamontowania części z tego zestawu zależy bezpieczeństwo kierującego i pasażera. Osoby niebędące w stanie przeprowadzić tej procedury lub niedysponujące odpowiednimi narzędziami powinny zlecić wykonanie montażu dealerowi firmy Harley-Davidson. Niewłaściwy montaż części z tego zestawu może być przyczyną śmierci lub poważnych obrażeń ciała. (00308b)

#### Zawartość zestawu

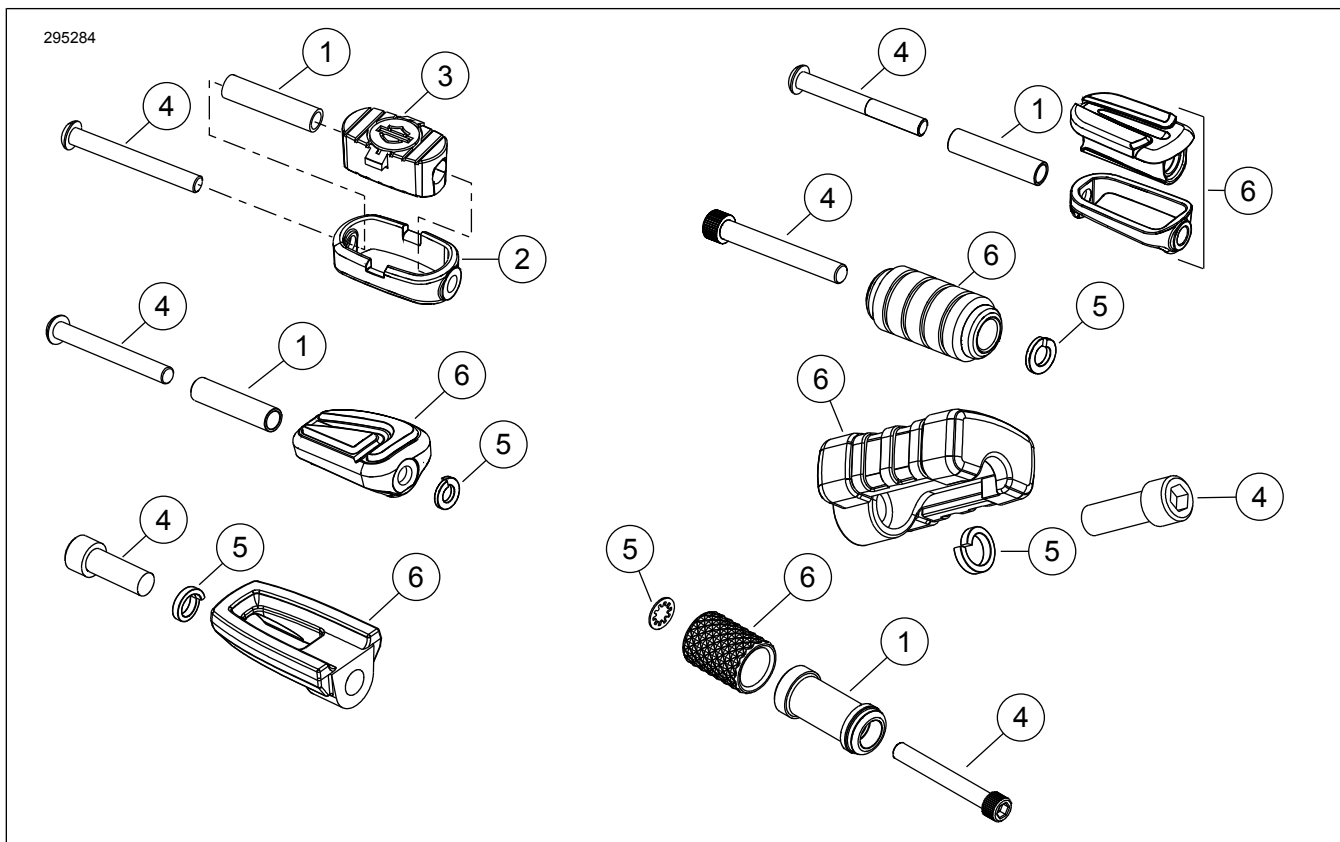
Zobacz Rysunek 1 oraz Tabela 1.

### MONTAŻ

1. Usuń obecnie zainstalowaną stopkę dźwigni zmiany biegów.
2. Zobacz Rysunek 1. **Dla zestawów 33946-05 i 33600008:** Jeśli to konieczne, zamontuj stopkę dźwigni zmiany biegów:
  - a. Wsuń rurkę dystansową (1) w bieźnik (3).
  - b. Zamontuj bieźnik z wkładką - rurką dystansową na chromowaną pokrywę (2).
  - c. Sprawdź, czy gwint jest odpowiednio ustawiony.
3. **Zestawy 33946-05 i 33600008:** zamocuj zespół stopki dźwigni zmiany biegów i przykręć (6) do dźwigni zmiany biegów (4). Nie dokręcaj. **Zestawy 33600075, 33600154, 33600256, 33600257, 33600295, 33600303 i 33600357:** Zamontuj zespół stopki dźwigni zmiany biegów (6), wkręć wkręt (4), użyj podkładki (5). Ustaw podkładkę między stopką dźwigni zmiany biegów i dźwignią zmiany biegów. Nie dokręcaj. **Zestawy 33600295 i 33600303:** umieść podkładkę pod łbem śruby.
4. Obróć stopkę dźwigni zmiany biegów (6) do pożądanego położenia.
5. Wkręć wkręt (4). Dokręć momentem.  
Moment obrotowy: 16,3–18,9 N·m (144–168 in-lbs) *Wkręt*



# ELEMENTY ZESTAWU SERWISOWEGO



Rysunek 1. Zestaw stopki dźwigni zmiany biegów

Tabela 1. Elementy zestawu serwisowego

Pozycja	Opis (liczba)	Numer części
1	Element dystansowy, zestaw 33946-05	50784-97
	Element dystansowy, zestaw 33600383	Nie jest sprzedawany jako oddzielna część zamienna
	Element dystansowy, zestaw 33600384	Nie jest sprzedawany jako oddzielna część zamienna
2	Pokrywa, zestaw 33946-05	33947-05
3	Bieżnik, Zestaw 33946-05	Nie jest sprzedawany jako oddzielna część zamienna
4	Wkręt, Zestaw 33946-05	10200594
	Wkręt, Zestaw 33600008	94545-03
	Wkręt, Zestaw 33600075	4196
	Wkręty, zestawy 33600256, 33600383	10500108
	Wkręty, zestawy 33600257, 33600384	10500107
	Wkręty, zestawy 33600295, 33600303, 33600357	10201005
	Wkręt, Zestaw 33600154	10200853
5	Podkładka blokująca, zestawy 33600075, 33600154, 33600256	7041
	Podkładka blokująca, zestawy 33600295, 33600303	7042
	Podkładka blokująca, zestaw 33600357	10300230
	Podkładka blokująca, zestaw 33600383	7127
	Podkładka blokująca, zestawy 33600257, 33600384	7155
6	Zespół stopki dźwigni zmiany biegów, zestaw 33600008	33600007
	Zespół stopki dźwigni zmiany biegów, zestaw 33600075	33600056
	Zespół stopki dźwigni zmiany biegów, zestaw 33600154	33600098
	Zespół stopki dźwigni zmiany biegów, zestaw 33600256	33600251
	Zespół stopki dźwigni zmiany biegów, zestaw 33600257	33600244
	Zespół stopki dźwigni zmiany biegów, zestaw 33600295, 33600303	Nie jest sprzedawany jako oddzielna część zamienna
	Zespół stopki dźwigni zmiany biegów, zestaw 33600357	33600369
	Zespół stopki dźwigni zmiany biegów, zestaw 33600383, 33600384	Nie jest sprzedawany jako oddzielna część zamienna