



## DODATKOWE GNIAZDO ELEKTRYCZNE 12 V

### INFORMACJE OGÓLNE

Ten zestaw **musi** być instalowany przez autoryzowanego dealera Harley Davidson. Prawidłowa instalacja tego zestawu wymaga użycia specjalistycznych materiałów, narzędzi lub odbycia przeszkolenia. Warunki te spełnia tylko autoryzowany dealer.

Modele z 2014 roku i nowsze wymagają oddzielnego zakupu elektrycznego zestawu połączeniowego 69200722.

### Numer zestawu

91843-97

#### ▲ OSTRZEŻENIE

Od prawidłowego zamontowania części z tego zestawu zależy bezpieczeństwo kierującego i pasażera. Osoby niebędące w stanie przeprowadzić tej procedury lub niedysponujące odpowiednimi narzędziami powinny zlecić wykonanie montażu dealerowi firmy Harley-Davidson. Niewłaściwy montaż części z tego zestawu może być przyczyną śmierci lub poważnych obrażeń ciała. (00308b)

#### ▲ OSTRZEŻENIE

Podczas montowania dowolnego urządzenia elektrycznego należy mieć pewność, że nie zostanie przekroczone maksymalne dopuszczalne natężenie prądu bezpiecznika ani przerywacza chroniących modyfikowany obwód. Przekroczenie maksymalnego dopuszczalnego natężenia prądu może doprowadzić do awarii układu elektrycznego, co może z kolei być przyczyną śmierci lub poważnych obrażeń ciała. (00310a)

### Zawartość zestawu

Zobacz Rysunek 2 oraz Tabela 1.

### Montaż

#### UWAGA

Gniazdo elektryczne może być montowane na pokrywie po obu stronach motocykla, z wyjątkiem modeli z lat 1994-2007 z tempomatem, w których gniazdo elektryczne musi być zamontowane na prawej pokrywie bocznej.

1. Do montażu zdejmij siedło i wybraną pokrywę boczną (patrz uwaga powyżej).

#### ▲ OSTRZEŻENIE

Aby zapobiec przypadkowemu uruchomieniu pojazdu, co mogłoby spowodować śmierć lub poważne obrażenia ciała, przed podjęciem działań należy wyjąć bezpiecznik główny. (00251b)

#### ▲ OSTRZEŻENIE

Aby zapobiec przypadkowemu uruchomieniu pojazdu, co mogłoby spowodować śmierć lub poważne obrażenia, przed podjęciem działań odłącz przewód ujemny (-) akumulatora. (00048a)

2. Zapoznaj się z instrukcją obsługi, wyjmij bezpiecznik lub odłącz akumulator.
3. W celu zamontowania gniazda w górnej części pokrywy bocznej należy wywiercić otwór o średnicy 2,22 cm (7/8 cala). Ważne jest, aby **przed wycięciem** wybrać odpowiednią lokalizację otworu
  - a. Znajdź odpowiednie miejsce na gniazdo elektryczne na jednej z pokryw bocznych. Wykorzystaj strefy lokalizacji zapisane w Rysunek 1. Zalecana jest górna powierzchnia w pobliżu przedniego narożnika. W Rysunek 1 podano również alternatywne położenie na przedniej/bocznej powierzchni, ale w wielu przypadkach może ono nie być możliwe ze względu na konieczność zachowania określonej odległości od układu wydechowego.

#### UWAGA

Położenie gniazda jest zdefiniowane wymaganiami dotyczącymi dostatecznego prześwitu za pokrywą, aby pomieścić tuleję gniazda. Wybrane miejsce musi mieć co najmniej 3,2 cm (1-1/4 cala) średnicy i 5,7 cm (2-1/4 cala) głębokości. Dostępna przestrzeń zależy od modelu, roku, opcji modelu cruise i zainstalowanych akcesoriów.

4. Ostrożnie wywierć otwór o średnicy 2,22 cm (7/8 cala) w miejscu określonym na poprzednim etapie. Wiertła od zewnętrznej części pokrywy do wewnątrz.
5. Odkręć zewnętrzną tuleję zespołu gniazda (1) od korpusu gniazda. Umieść korpus gniazda w otworze w pokrywie i zamocuj gniazdo na jego miejscu, przykręcając ponownie zewnętrzną tuleję zespołu gniazda od wewnątrz pokrywy bocznej.
6. Podłącz dwa zaciski łopatkowe wiązki do złącz w gnieździe. Upewnij się, że czarny przewód (dłuższy) jest podłączony do zewnętrznego złącza na zewnętrznej pokrywie, a pomarańczowy przewód (krótszy) do wewnętrznego złącza w środku zespołu gniazda.



7. **Modele 1994-2013:** Podłącz złącze wiązki do złącza akcesoriów [4A] pod siodełkiem. Sprawdź w instrukcji serwisowej lokalizację. **Modele z 2014 roku i nowsze:**

- a. Zamontuj zestaw połączeń elektrycznych (nr kat. 69200722). Zapoznaj się z instrukcją dołączoną do zestawu.
- b. Podłącz 4-kierunkowe złącze z tego zestawu do 4-kierunkowego złącza wiązki z zestawu.

**UWAGA**

**Przed** włożeniem głównego bezpiecznika lub podłączeniem ujemnego przewodu akumulatora sprawdź, czy kluczyk zapłonu jest w położeniu OFF.

8. Zapoznaj się z odpowiednimi informacjami w instrukcji serwisowej i włącz główny bezpiecznik lub podłącz kable akumulatora.

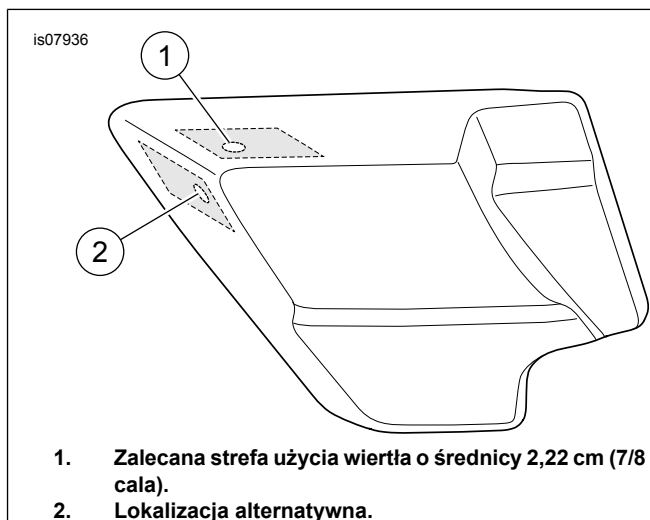
**▲ OSTRZEŻENIE**

Po założeniu siodełka pociągnij je w górę, aby upewnić się, że jest dobrze zamocowane. Luźno zamocowane siodełko może w czasie jazdy doprowadzić do utraty panowania nad motocyklem, co może być przyczyną śmierci lub poważnych obrażeń. (00070b)

9. Zamontuj siodełko.

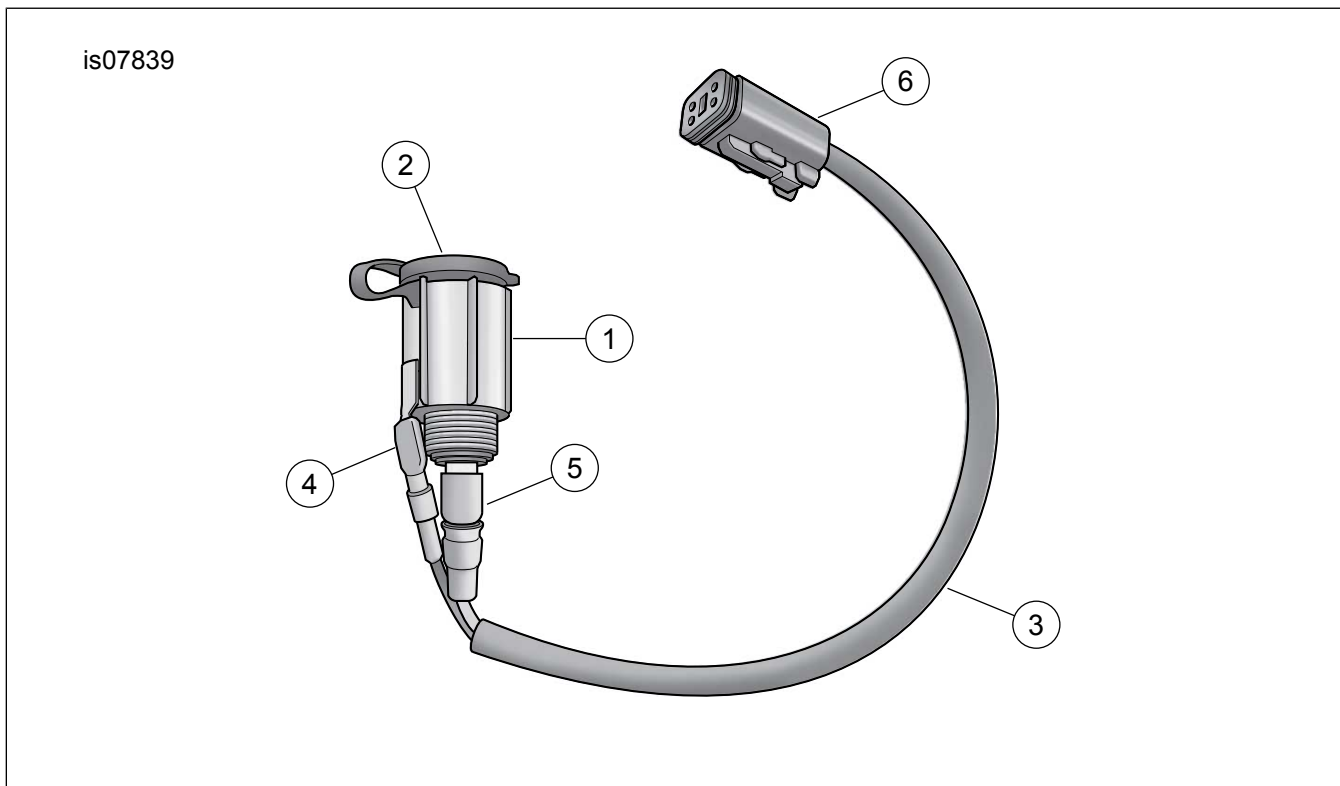
**UWAGA**

Obwód akcesoriów jest obwodem 15A. Sprawdź specyfikację wszystkich akcesoriów zasilanych tym obwodem. Natężenie prądu nie może przekraczać 15 A.



Rysunek 1. Lewa pokrywa boczna

**ELEMENTY ZESTAWU SERWISOWEGO**



Rysunek 2. Dodatkowe gniazdo elektryczne 12 V

**Tabela 1. Wykaz elementów zestawu serwisowego**

<b>Pozi- cja</b>	<b>Opis (liczba)</b>	<b>Numer części</b>
1	Zespół gniazda (zawiera korpus gniazda i tuleję zewnętrzną)	Nie jest sprzedawany oddzielnie
2	Pokrywa gniazda	Nie jest sprzedawany oddzielnie
3	Wiązka	Nie jest sprzedawany oddzielnie
4	Przewód czarny	Nie jest sprzedawany oddzielnie
5	Przewód pomarańczowy	Nie jest sprzedawany oddzielnie
6	Złącze „4A”	Nie jest sprzedawany oddzielnie